



ACOPLAMIENTOS ELÁSTICOS

COUPLINGS
ACCOUPEMENTS

PATENTADO
CERTIFICACIÓN ATEX
CALIDAD CERTIFICADA



www.industrias-albert.com

ACERO
STEEL - ACIER

ALUMINIO
ALUMINIUM

ACERO INOXIDABLE
STAINLESS STEEL - ACIER INOXYDABLE

ATEX



ATEX:
IM2
IIGD2
Nº CERTIFICADO:
LOM05ATEX0057

ISO 9001
BUREAU VERITAS
Certification



FABRICACIÓN DE ACOPLAMIENTOS ELÁSTICOS SIN SOLDADURA PARA TRANSMISIÓN DE POTENCIA

MANUFACTURING OF FLEXIBLE COUPLING WITHOUT WELDING FOR POWER TRANSMISSION

FABRICATION DU COUPLAGES FLEXIBLES SANS SOUDURE POUR LA TRANSMISSION DE PUISSANCE





SERIE S

Acoplamiento Estándar
S-Standard coupling
S-Accouplament standard



SERIE TC

Acoplamiento con T-Lock Exterior
Taper lock system coupling
Accouplament avec taper lock



SERIE TCI

Acoplamiento con T-Lock Interior
Inverted taper lock system coupling
Accouplament avec taper lock interieur



SERIE PB

Acoplamiento Desmontables
Detachable system coupling
Accouplament amovible



SERIE BRI

Acoplamiento Brida
Flange coupling
Accouplament avec bride



SERIE SRB

Acoplamiento Distanciadores
Spacer coupling
Accouplament avec distancer



SERIE PR

Acoplamiento Planos
Flat coupling
Accouplament plate



SERIE XS

X-Acoplamiento Estándar
XS-Standard coupling
XS-Accouplament standard



SERIE XTC

X-Acoplamiento con T-Lock Exterior
X-Taper lock system coupling
X-Accouplament avec taper lock



SERIE XTCI

X-Acoplamiento con T-Lock interior
X-Inverted taper lock system coupling
X-Accouplament avec taper lock interieur



SERIE XBRI

X-Acoplamiento Brida
X-Flange coupling
X-Accouplament avec bride



SERIE XSRB

X-Acoplamiento Distanciadores
X-Spacer coupling
X-Accouplament avec distancer



SERIE XPR

X-Acoplamiento Planos
X-Flat coupling
X-Accouplament plate



**SERIE S-INOX
INOXIDABLE 316-L**

Acoplamiento Estándar en acero inoxidable 316-L
S-Standard stainless steel 316-l
S-Standard inoxydable 316-l



**ESTRELLAS
PARA CADA
APLICACIÓN**

Several applications -spiders
Divers applications-étoiles



**SERIE TC-INOX
INOXIDABLE 316-L**

Acoplamiento T-lock exterior en acero inoxidable 316-L
Stainless steel 316-l taper lock system coupling
inoxydable 316-l accouplement avec taper lock



**PIEZAS
BAJO PLANO**

Parts according to plane
Pièces selon le plan



**SERIE AL
ALUMINIO**

Acoplamiento de aluminio
Aluminium coupling
Aluminium accouplement



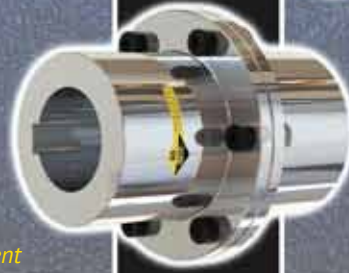
**ACOPLAMIENTOS
DOBLES**

Acoplamiento doble transmisión
Double cardanic couplings
Double accouplements



**ATEX  ATEX
ACOPLAMIENTOS**

Acoplamiento ATEX IIGD2/IM2
ATEX IIGD2 / IM2 coupling
ATEX IIGD2 / IM2 accouplement



**ACOPLAMIENTOS
RÍGIDOS**

Rigid couplings
Accouplements rigides



**TAPER
INOX Y ACERO
METRICA Y PULGADAS**

Steel and stainless steel taper lock-inch and metric
Acier et inoxydable acier taper lock-pouce et métrique



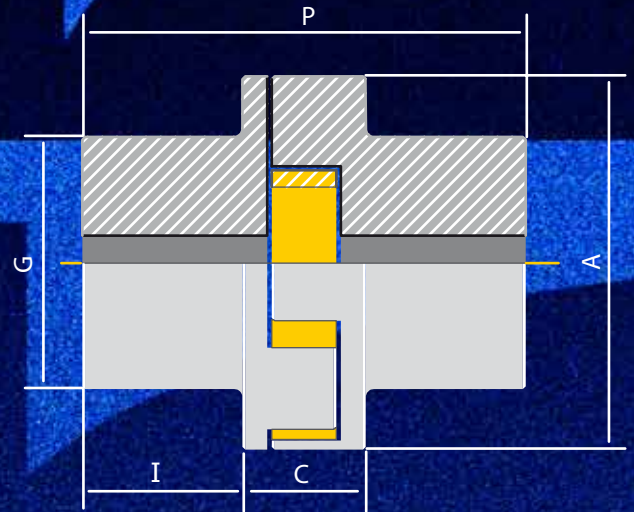
**ACOPLAMIENTOS CON
LIMITADOR
DE PAR**

Torque limiters
Limiteurs de couple

ACOPLAMIENTOS ESTÁNDAR

STANDAR COUPLINGS-STEEL
ACCOUPLAMENT STANDARD-ACIER

SN - SR - SRL - SE



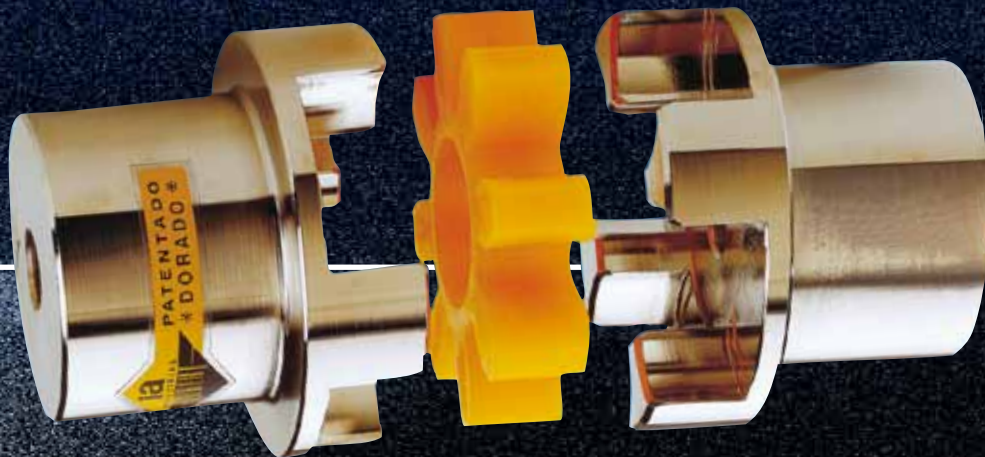
TIPO TYPE	ESTRELLA SPIDER ÉTOILE	Ø Int Estrella Ø Spider Inside Ø Intérieur Étoile	PAR TORQUE Kgm 92°ShA	MÁX R.P.M.	A	P	C	G	I	Ejes Bores Alésages		Peso Weight Poids Kg
										Min.	Max.	
SR-50	50x10	20	1,2	10.000	50	50	18	30	16	0	19	0,4
SRL-50	50x10	20	1,2	10.000	50	62	18	32	22	0	20	0,5
SR-60	60x14	27	3,5	8.500	60	62	24	40	19	0	24	0,7
SRL-60	60x14	27	3,5	8.500	60	80	24	40	28	0	24	0,9
SE-60	60x14	27	3,5	8.500	60	96	24	40	36	0	24	1
SN-75	75x16	31	8	7.000	75	71	27	41	22	0	25	0,9
SR-75	75x16	31	8	7.000	75	75	27	50	24	0	34	1,3
SRL-75	75x16	31	8	7.000	75	100	27	50	36,5	0	34	1,5
SE-75	75x23	26	11	7.000	75	125	37	57	44	0	38	2,5
SR-90	90x20	37	16	6.000	90	88	32	60	28	0	40	2,2
SRL-90	90x20	37	16	6.000	90	124	32	65	46	0	45	3,3
SE-90	90x20	37	16	6.000	90	174	32	65	71	0	45	4,5
SR-105	105x20	49	27	5.500	105	106	36	72	35	0	48	3,8
SRL-105	105x20	49	27	5.500	105	142	36	72	53	0	48	4,9
SN-120	120x20	47	40	4.500	120	100	38	70	31	0	48	4,2
SRL-120	120x20	47	40	4.500	120	158	38	80	60	0	55	7
SN-135	135x25	55	65	4.000	135	115	43	75	36	0	52	5,8
SRL-135	135x25	55	65	4.000	135	185	45	90	70	0	65	10,5
SN-150	150x28	63	90	3.500	150	128	48	80	40	0	55	7,7
SRL-150	150x28	63	90	3.500	150	212	52	100	80	0	70	15
SN-175	175x32	67	135	3.000	175	148	56	95	46	0	70	12,5
SRL-175	175x32	67	135	3.000	175	238	58	115	90	0	85	23
SN-200/35	200x35	71	190	2.750	200	169	61	110	54	0	80	19
SRL-200/35	200x35	71	190	2.750	200	265	65	130	100	0	100	31
SRL-200/40	200x40	100	305	2.750	200	270	70	130	100	0	100	30
SN-245	245x40	120	489	2.500	245	260	80	170	90	36	130	60
SR-245	245x40	120	489	2.500	245	340	80	170	130	36	130	65
SR-300	300x50	168	790	1.800	300	396	96	200	150	36	140	110
SR350	350x55	175	1.200	1.750	350	425	105	250	160	36	180	170

Serie básica de acoplamiento con buje para montar con eje y chavetero. Los modelos que monten el mismo tipo de estrella pueden combinarse entre sí, así como con las demás series.



Basic Series of couplings to assembling with shaft and key. Using the same spider size, different models and series can be combined.

Série de base d'accouplements à assembler avec arbre et goupille. En utilisant la même taille d'arbre, différents modèles et les séries peuvent être combinés.

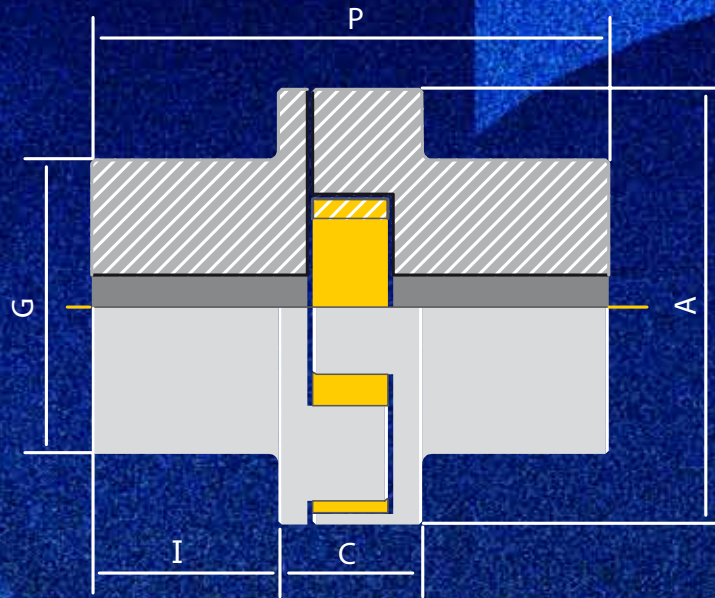


ACOPLAMIENTO ESTÁNDAR EN ACERO INOXIDABLE 316-L

S STANDARD STAINLESS STEEL 316-L

S-STANDARD INOXYDABLE 316-L

S INOX 316L



TIPO TYPE	ESTRELLA SPIDER ÉTOILE	Ø Int Estrella Ø Spider Inside Ø Intérieur Étoile	PAR TORQUE	MÁX R.P.M.	A	P	C	G	I	Ejes Bores Alésages		Peso Weight Poids Kg
			92°ShA							Min.	Max.	
INOX-50	50x10	20	1,2	10.000	50	62	18	32	22	0	20	0,5
INOX-60	60x14	27	3,5	8.500	60	80	24	40	28	0	24	0,9
INOX-75	75x16	31	8	7.000	75	100	27	50	36,5	0	34	1,5
INOX-90	90x20	37	16	6.000	90	124	32	65	46	0	45	3,3
INOX-105	105x20	49	27	5.500	105	142	36	72	53	0	48	4,9
INOX-120	120x20	47	40	4.500	120	158	38	80	60	0	55	7
INOX-135	135x25	55	65	4.000	135	185	45	90	70	0	65	10,5
INOX-150	150x28	63	90	3.500	150	212	52	100	80	0	70	15
INOX-175	175x32	67	135	3.000	175	238	58	115	90	0	85	23
INOX-200	200x35	71	190	2.750	200	265	65	130	100	0	100	31

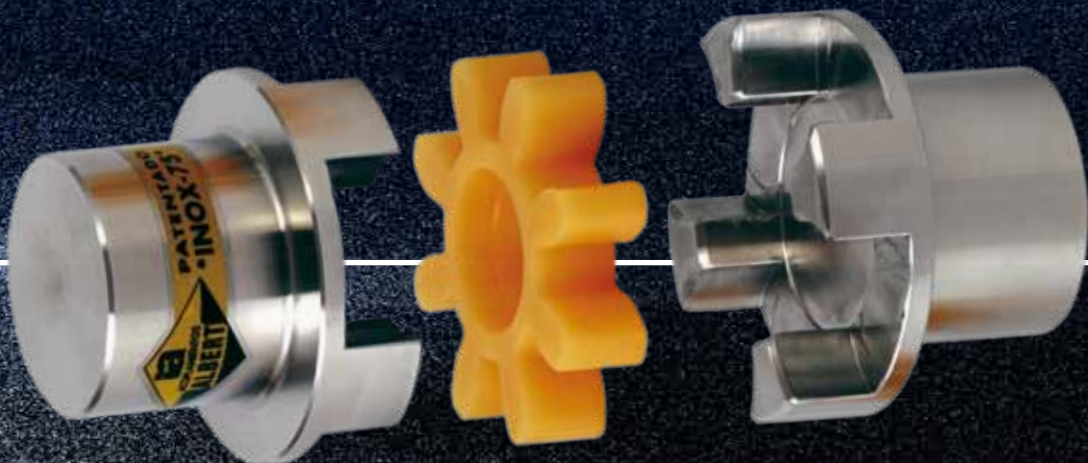
SERIE **S INOX**
 SERIES - SÉRIE
316L

Serie de acoplamientos realizados en acero inoxidable de calidad 316-L.
 Para actividades que por sus altas exigencias,
 necesitan materiales que le aseguren resistencia extrema
 a la oxidación. Industria naval, alimentaria, química...



*Couplings Series manufactured with stainless Steel of 316L quality to provide the highest resistance to rusting.
 316L Stainless Steel Couplings suitable for navy, chemical industry, feeding machines...*

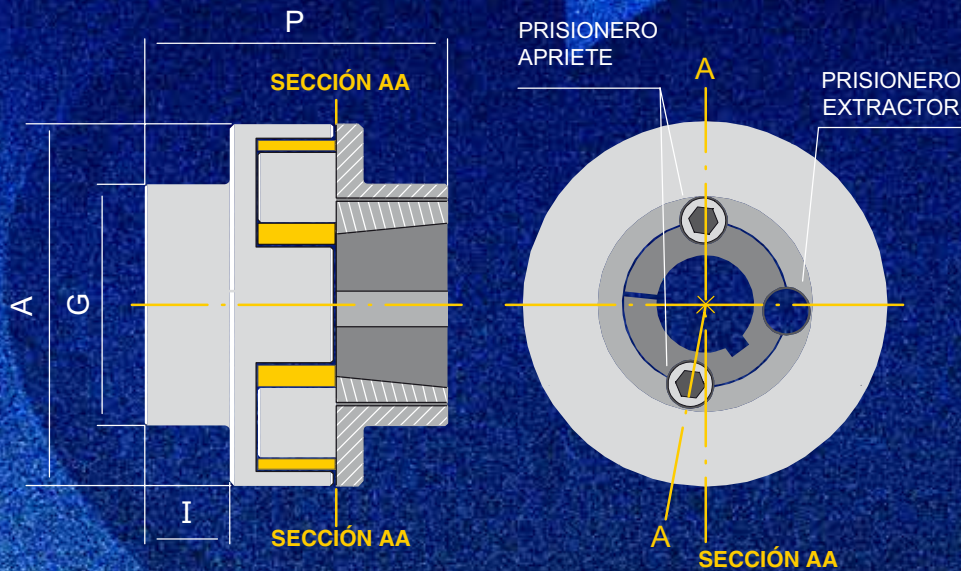
*Série de couplages réalisés en acier inoxydable de qualité 316L. Pour les activités qui, en raison de leurs
 hautes exigences, ont besoin de matériaux qui leur assurent une résistance extrême à l'oxydation. industrie
 navale, alimentaire, chimique...*



ACOPLAMIENTOS CON T-LOCK EXTERIOR

TAPER LOCK SYSTEM COUPLING
ACCOUPLAMENT AVEC TAPER LOCK

TC



TIPO TYPE	ACOPLAMIENTO / COUPLING / ACCOUPLEMENT								TAPER LOCK / TAPER BUSH			
	ESTRELLA SPIDER ÉTOILE	Ø Int Estrella Ø Spider Inside Ø Itérieur Étoile	PAR TORQUE Kgm 92°ShA	MÁX R.P.M.	A	P	G	I	TAPER LOCK TAPER BUSH	Long. Lenght Longeur	Ejes disponibles Disponibles bores Alésages disponibles	Prisioneros Screw Vis
TC-75	75x16	31	8	6.000	75	64	52	18,5	1108	22,5	11-12-14-15-16-17-18-19-20-21-22-24-25-28	1/4
TC-90	90x20	37	16	5.000	90	74	64	21	1210	25,5	12-14-15-16-17-18-19-20-21-22-24-25-28-30-32	3/8
TC-105	105x20	49	27	4.800	105	75	75	19,5	1610	25,5	14-15-16-17-18-19-20-21-22-24-25-28-30-32-35-38-40-42	3/8
TC-120	120x20	47	40	4.000	120	87	89	24,5	2012	32	15-16-17-18-19-20-21-22-24-25-28-30-32-35-38-40-42-45-48-50	7/16
TC-150	150x28	63	90	3.500	150	120	110	34	2517	45	19-20-21-22-24-25-28-30-32-35-38-40-42-45-48-50-55-60-65	1/2
TC-200	200x30	70	160	2.500	200	150	138	45	3020	51	25-28-30-32-35-38-40-42-45-48-50-55-60-65-70-75	5/8

Serie adaptada para casquillos cónicos normalizados montados por el exterior del acoplamiento, evitando así la posterior mecanización. Se sirve con y sin casquillos cónicos.



External assembly Taper Lock System Couplings. Series TC suitable for standardized Taper Lock bushings to avoid the subsequent mechanization of the couplings. Available with or without Taper Lock bushings.

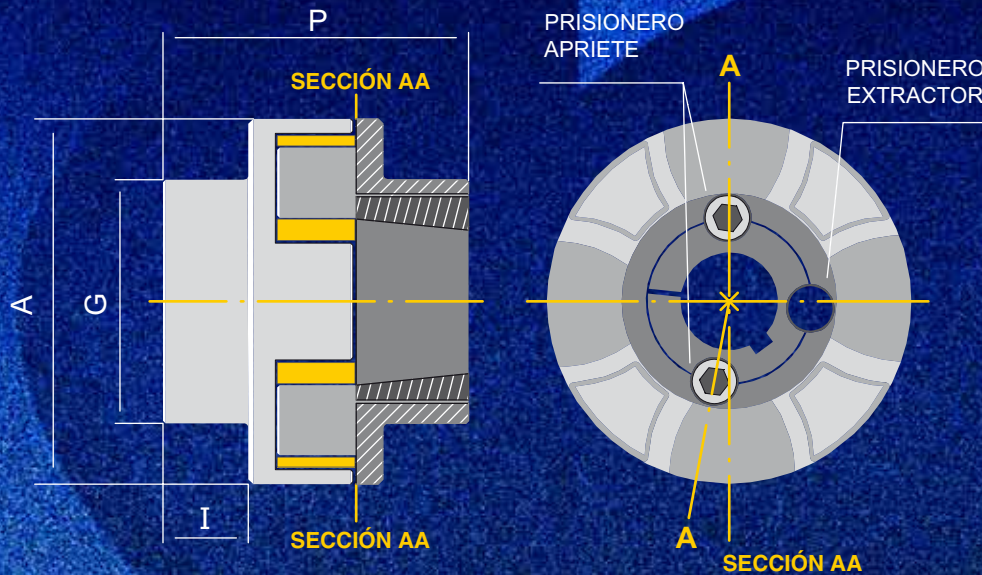
Série adaptée aux douilles coniques normalisées installées à l'extérieur du couplage, évitant ainsi les mécanisations ultérieures. La série est fournie avec ou sans douilles coniques.



ACOPLAMIENTOS CON T-LOCK INTERIOR

INVERTED TAPER LOCK SYSTEM COUPLING
ACCOUPLAMENT AVEC TAPER LOCK INTERIEUR

TCI



TIPO TYPE	ACOPLAMIENTO / COUPLING / ACCOUPLEMENT								TAPER LOCK / TAPER BUSH			
	ESTRELLA SPIDER ÉTOILE	Ø Int Estrella Ø Spider Inside Ø Itérieur Étoile	PAR TORQUE Kgm 92°Sha	MÁX R.P.M.	A	P	G	I	TAPER LOCK TAPER BUSH	Long. Lenght Longeur	Ejes disponibles Disponibles bores Alésages disponibles	Prisioneros Screw Vis
TCI-75	75x16	31	8	6.000	75	64	52	18,5	1108	22,5	11-12-14-15-16-17-18-19-20-21-22-24-25-28	1/4
TCI-90	90x20	37	16	5.000	90	74	64	21	1210	25,5	12-14-15-16-17-18-19-20-21-22-24-25-28-30-32	3/8
TCI-105	105x20	49	27	4.800	105	75	75	19,5	1610	25,5	14-15-16-17-18-19-20-21-22-24-25-28-30-32-35-38-40-42	3/8
TCI-120	120x20	47	40	4.000	120	87	89	24,5	2012	32	15-16-17-18-19-20-21-22-24-25-28-30-32-35-38-40-42-45-48-50	7/16
TCI-150	150x28	63	90	3.500	150	120	110	34	2517	45	19-20-21-22-24-25-28-30-32-35-38-40-42-45-48-50-55-60-65	1/2

Serie adaptada para casquillos cónicos normalizados montados por el interior del acoplamiento, evitando así la posterior mecanización. Se sirve con y sin casquillos cónicos.



Internal assembly Taper Lock System Couplings. Series TCI suitable for standardized Taper Lock bushings to avoid the subsequent mechanization of the couplings. Available with or without Taper Lock bushings.

Série adaptée aux douilles coniques normalisées installées à l'intérieur du couplage, évitant ainsi les mécanisations ultérieures. La série est fournie avec ou sans douilles coniques.

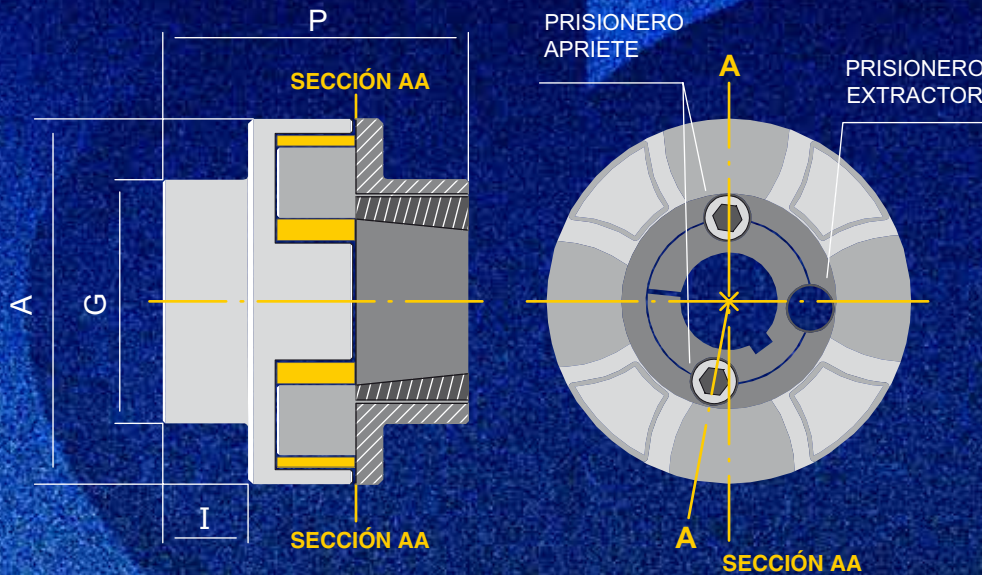


ACOPLAMIENTOS INOXIDABLES CON T-LOCK INTERIOR

STAINLESS STEEL INVERTED TAPER LOCK SYSTEM COUPLING

ACCOUPLAMENT INOXYDABLE AVEC TAPER LOCK INTERIEUR

TCI-INOX

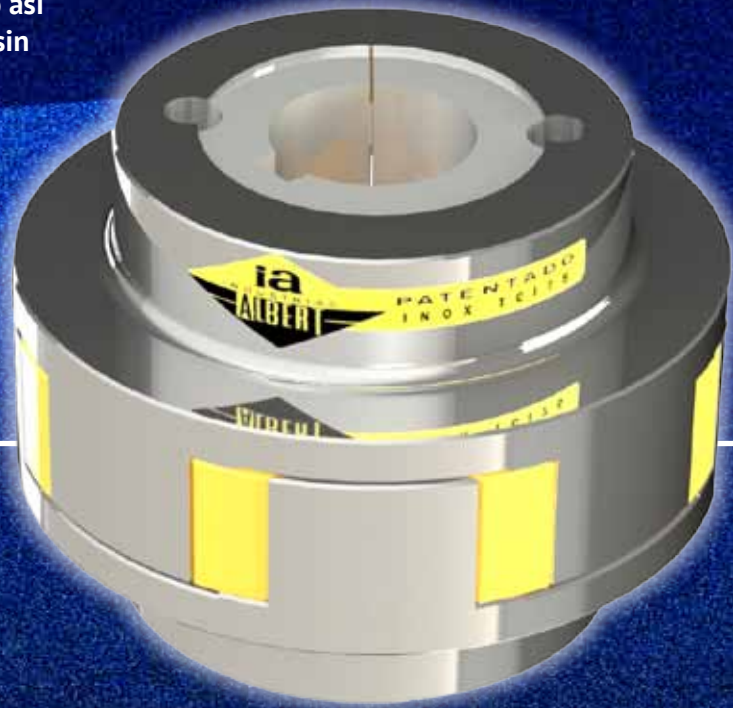


TIPO TYPE	ACOPLAMIENTO / COUPLING / ACCOUPLEMENT								TAPER LOCK / TAPER BUSH ACERO INOXIDABLE / STAINLESS STEEL / ACIER INOXYDABLE			
	ESTRELLA SPIDER ÉTOILE	Ø Int Estrella Ø Spider Inside Ø Itérieur Étoile	PAR TORQUE Kgm 92°ShA	MÁX R.P.M.	A	P	G	I	TAPER LOCK TAPER BUSH	Long. Lenght Longeur	Ejes disponibles Disponibles bores Alésages disponibles	Prisioneros Screw Vis
INOX TCI-75	75x16	31	8	6.000	75	64	52	18,5	1108	22,5	11-12-14-15-16-17-18-19-20-21-22-24-25-28	1/4
INOX TCI-90	90x20	37	16	5.000	90	74	64	21	1210	25,5	12-14-15-16-17-18-19-20-21-22-24-25-28-30-32	3/8
INOX TCI-105	105x20	49	27	4.800	105	75	75	19,5	1610	25,5	14-15-16-17-18-19-20-21-22-24-25-28-30-32-35-38-40-42	3/8
INOX TCI-120	120x20	47	40	4.000	120	87	89	24,5	2012	32	15-16-17-18-19-20-21-22-24-25-28-30-32-35-38-40-42-45-48-50	7/16
INOX TCI-150	150x28	63	90	3.500	150	120	110	34	2517	45	19-20-21-22-24-25-28-30-32-35-38-40-42-45-48-50-55-60-65	1/2
									3020	51	25-28-30-32-35-38-40-42-45-48-50-55-60-65-70-75	5/8

SERIE **TCI-INOX**
 SERIES - SÉRIE
316L

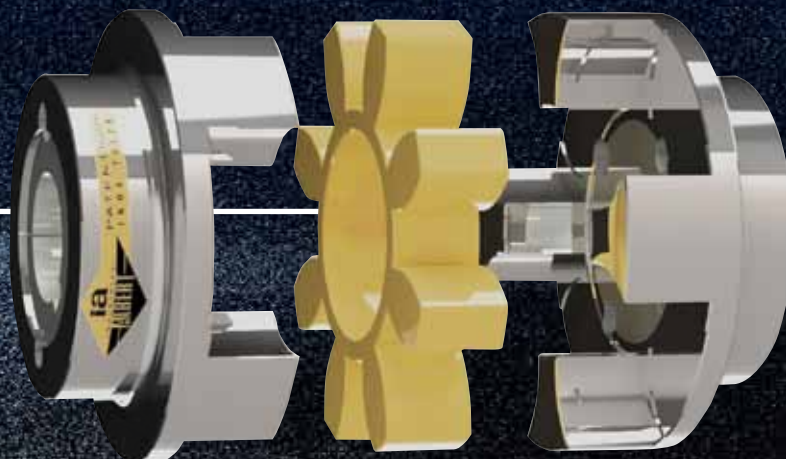
Serie realizada en inoxidable, adaptada para casquillos cónicos normalizados montados por el interior del acoplamiento, evitando así la posterior mecanización. Se sirve con y sin casquillos cónicos.

Existe una serie de casquillos cónicos en inoxidable, específica para esta serie.



Couplings Series manufactured with stainless Steel of 316L quality internal assembly Taper Lock System Couplings. Series TCI suitable for standardized Taper Lock bushings to avoid the subsequent mechanization of the couplings. Available with Special Stainless Steel Taper Lock bushings.

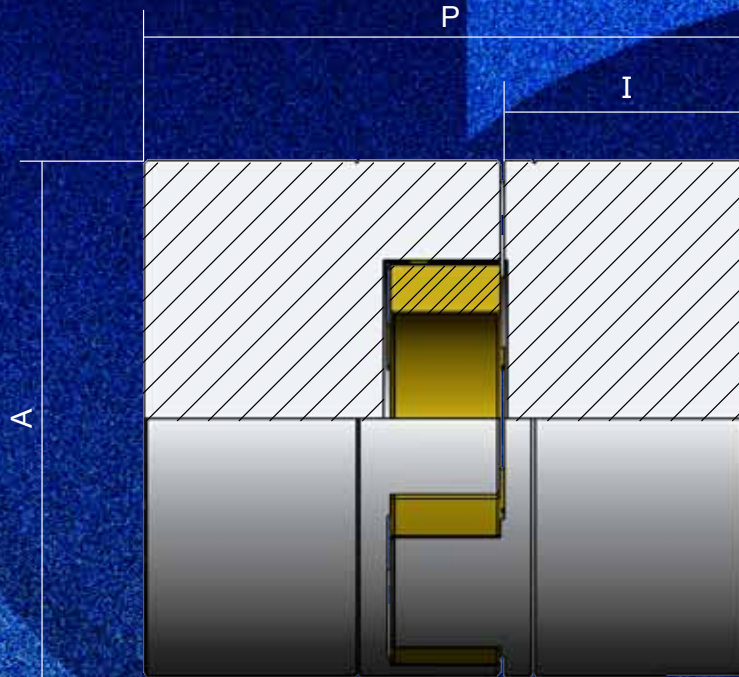
Série réalisée en inoxydable, adaptée aux douilles coniques normalisées installées à l'intérieur du couplage, évitant ainsi les mécanisations ultérieures. la serie est fournie avec ou sans douilles coniques. Il existe une série de douilles coniques en inoxydable spécifique pour cette série.



ACOPLAMIENTOS DE ALUMINIO

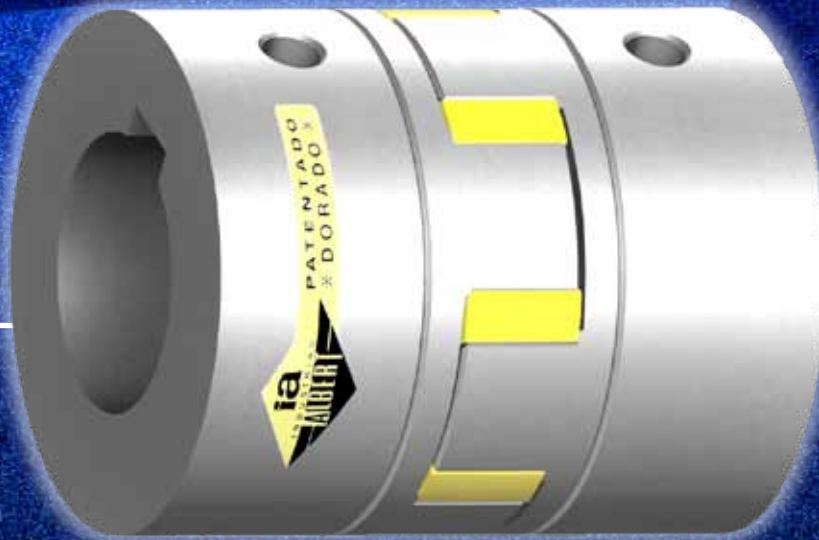
ALUMINIUM COUPLING
ALUMINIUM ACCOUPLEMENT

AL



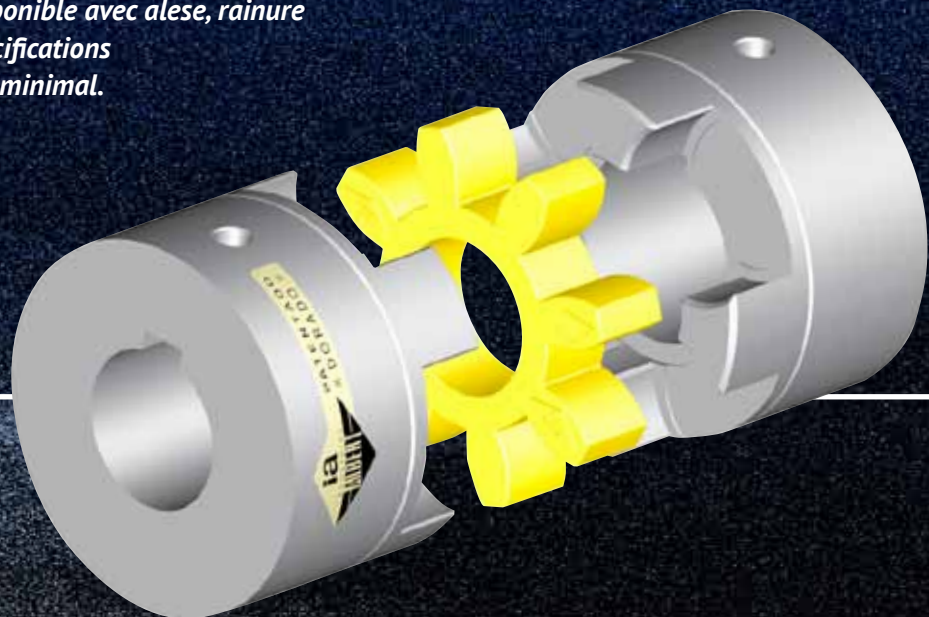
TIPO TYPE	ESTRELLA SPIDER ÉTOILE	Ø Int Estrella Ø Spider Inside Ø Intérieur Étoile	PAR TORQUE Kgm	MÁX R.P.M.	A	P	I	Ejes Bores Alésages		Peso Weight Poids
			92°Sha					Min.	Max.	Kg
AL-50	50x10	20	1,2	12.000	50	60	25	0	24	0,3
AL-60	60x14	27	3,5	10.500	60	75	30,5	0	32	0,5
AL-75	75x16	31	8	8.000	75	90	37	0	38	1
AL-90	90x20	37	16	7.000	90	105	42,5	0	48	1,5
AL-105	105x20	49	27	6.000	105	120	50	0	55	2,5

Serie de acoplamientos realizados en aluminio de alta calidad. Para actividades que por sus altas exigencias, necesitan materiales que le aseguren ligereza. Los acoplamientos están disponibles mecanizados con eje, chavetero y otras especificaciones bajo plano en un plazo mínimo.



Couplings made in high aluminium quality and lightweight. Finished couplings with bore, keyway and other specifications under drawing are available in a short time.

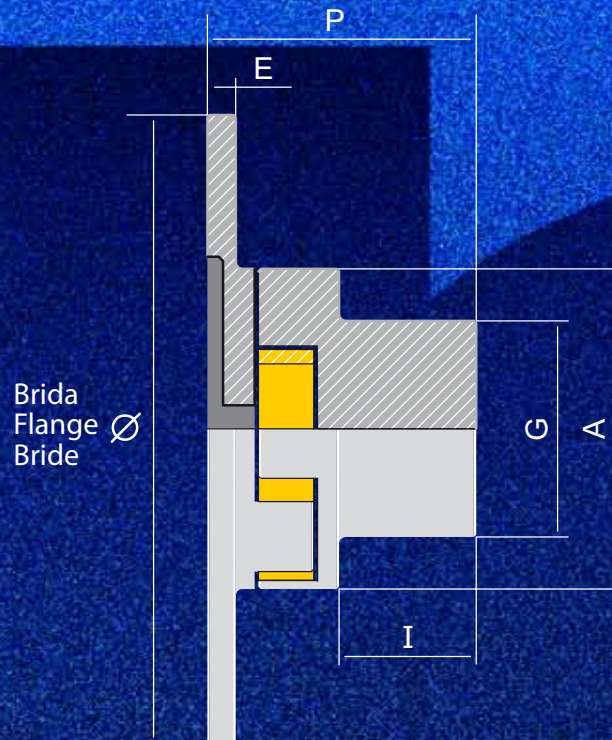
Accouplements sont disponible avec alese, rainure de clavete et autres spécifications sous plan dans un délai minimal.



ACOPLAMIENTOS BRIDA

FLANGE COUPLING
ACOUPLAMENT AVEC BRIDE

BRI



TIPO TYPE	ESTRELLA SPIDER ÉTOILE	Ø Int Estrella Ø Spider Inside Ø Itérieur Étoile	PAR TORQUE Kgm 92°ShA	MÁX R.P.M.	A	Ø Brida Ø Flange Ø Brides	P	G	I	E	Ejes Bores Alésages		Peso Weight Poids Kg
											Min.	Max.	
BRI-75	75x16	31	8	6.000	75	130 150 170	70	50	36,5	8	0	34	1,7 2 2,3
BRI-90	90x20	37	16	5.000	90	150 170 200	84	65	46	8	0	45	2,9 3,2 3,7
BRI-105	105x20	49	27	4.500	105	180 210 250	97,5	72	53	12	0	48	5,2 6,1 6,6
BRI-120	120x20	47	40	4.000	120	200 250 300	110	80	60	14	0	55	7,5 9,5 12
BRI-150	150x28	63	90	3.000	150	230 280 350	141	100	80	15	0	70	13 15,5 19,5
BRI-200/35	200x35	71	190	2.000	200	300 350 400	173	130	100	16	0	100	27 31 36
BRI-245	245x40	120	489	1.500	245	305 365 500	220	170	130	20	0	130	48 53 67

Serie diseñada para el montaje en volantes. Cada modelo de acoplamiento se suministra con los diferentes diámetros de brida.



*Series designed to be assembled in steering wheels.
Each coupling is supplied with different diameter of flange.*

*Série conçue pour une installation au volant.
Chaque modèle du couplage se fournit
avec de différents diamètres de la bride.*

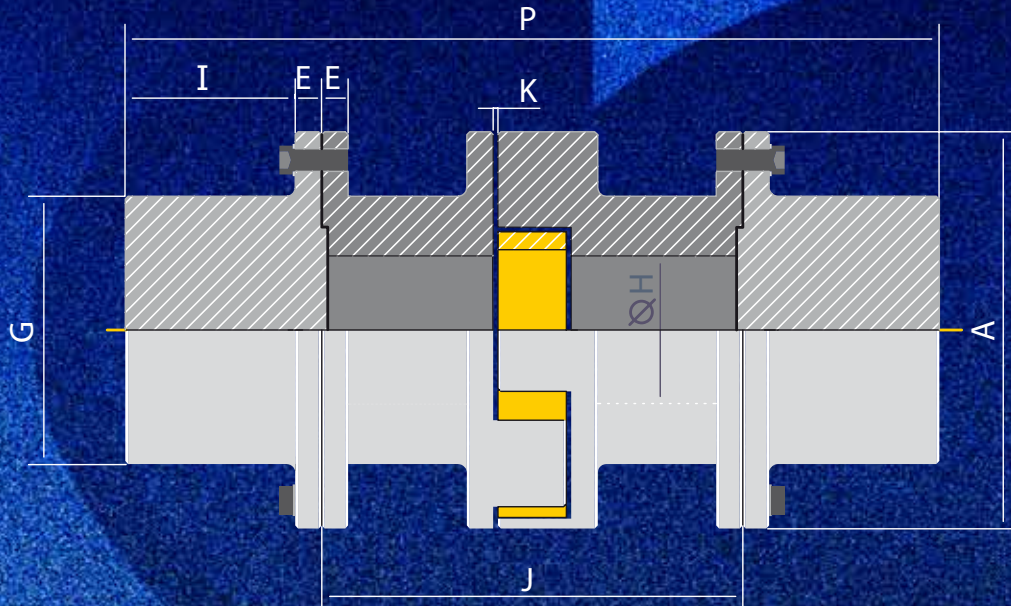


ACOPLAMIENTOS DISTANCIADORES

SPACER COUPLING

ACCOUPLAMENT AVEC DISTANCER

SRB



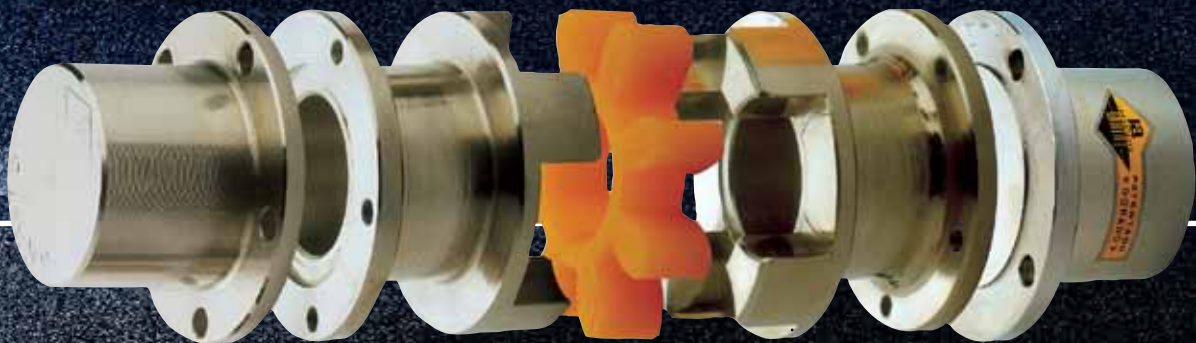
TIPO TYPE	ESTRELLA SPIDER ÉTOILE	Ø Int Estrella Ø Spider Inside Ø Intérieur Étoile	PAR TORQUE Kg·m 92°Sha	MÁX R.P.M.	A	P	J	G	I	E	K	H	Ejes Bores Alésages		Peso Weight Poids Kg
													Min.	Max.	
SRB-75	75x16	31	8	4.500	75	185 225	100 140	50	36,5	5,5	3	36	0	34	2,8 3,1
SRB-90	90x20	37	16	4.000	90	204 244	100 140	60	46	6	3	46	0	40	4,6 5,2
SRB-120	120x20	47	40	3.500	120	240 280	100 140	80	60	10	3	55	0	55	10,6 11,5
SRB-150	150x28	63	90	3.000	150	320 360	140 180	100	78	12	4	75	0	70	21 22
SRB-200	200x35	71	190	2.000	200	410 480	180 250	130	100	15	5	88	0	100	45 50
SRB-245	245x40	120	489	1.500	245	480 550	180 250	170	130	20	5	120	0	130	67 74

Serie con distanciador para unir ejes a una distancia superior a la normal, permitiendo desmontar el conjunto de la bomba y proceder a su reparación sin efectuar desplazamientos.



Series with distancing tool to join shafts at distance longer than usual, allowing the dismantling of the pump unit to repair it without any displacements.

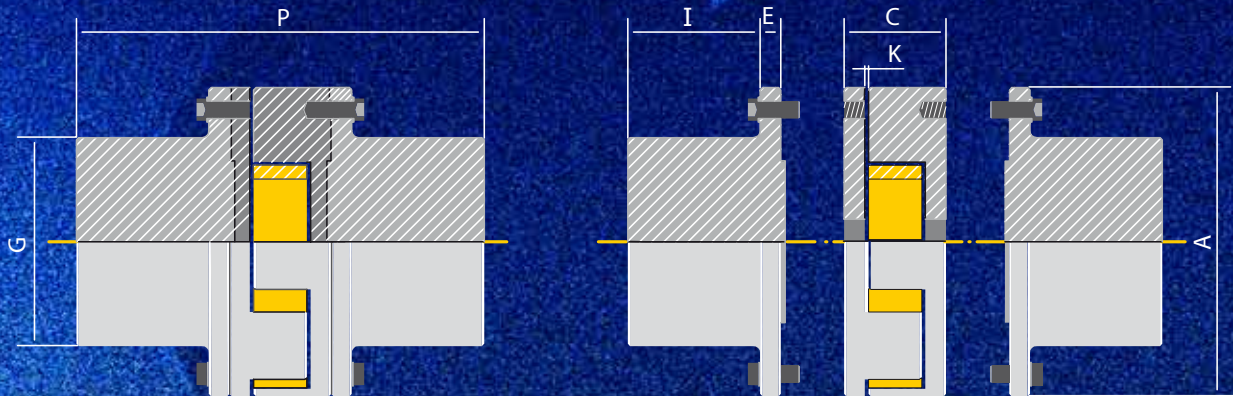
Série pourvue d'une entretoise pour relier les essieux à une distance supérieure à la normale, permettant de démonter l'ensemble de la pompe et de procéder à sa réparation sans effectuer le moindre déplacement.



ACOPLAMIENTOS DESMONTABLES

DETACHABLE SYSTEM COUPLING
ACCOUPLAMENT AMOVIBLE

PB



TIPO TYPE	ESTRELLA SPIDER ÉTOILE	Ø Int Estrella Ø Spider Inside Ø Itérieur Étoile	PAR TORQUE Kgm 92°ShA	MÁX R.P.M.	A	P	C	G	I	E	K	Nº tornillos Screws Vis	Ejes Bores Alésages		Peso Weight Poids Kg
													Min.	Max.	
PB-75	75x16	31	8	6.000	75	112	27	47	37	5,5	2	4-M8	0	30	1,9
PB-90	90x20	37	16	5.000	90	136	32	60	46	6	3	4-M8	0	40	3,5
PB-105	105x20	49	27	5.500	105	158	36	72	53	8	3	4-M10	0	48	5,5
PB-120	120x20	47	40	4.500	120	178	38	80	60	10	3	4-M10	0	55	8
PB-135	135x25	55	65	4.000	135	203	43	90	70	10	3	6-M10	0	65	12
PB-150	150x28	63	90	3.500	150	232	48	100	80	12	3,5	6-M10	0	70	17
PB-175	175x32	67	135	3.000	175	262	56	115	90	13	3,5	8-M10	0	85	25
PB-200	200x35	71	190	2.750	200	291	61	130	100	15	4	8-M12	0	100	36
PB-200/40	200x40	100	305	2.750	200	300	70	130	100	15	4	8-M12	0	100	35
PB-245	245x40	120	489	2.500	245	380	80	170	130	20	4	8-M14	36	130	75
PB-300	300x50	168	790	1.800	300	440	96	200	150	22	4	8-M20	36	140	125

SERIE PB

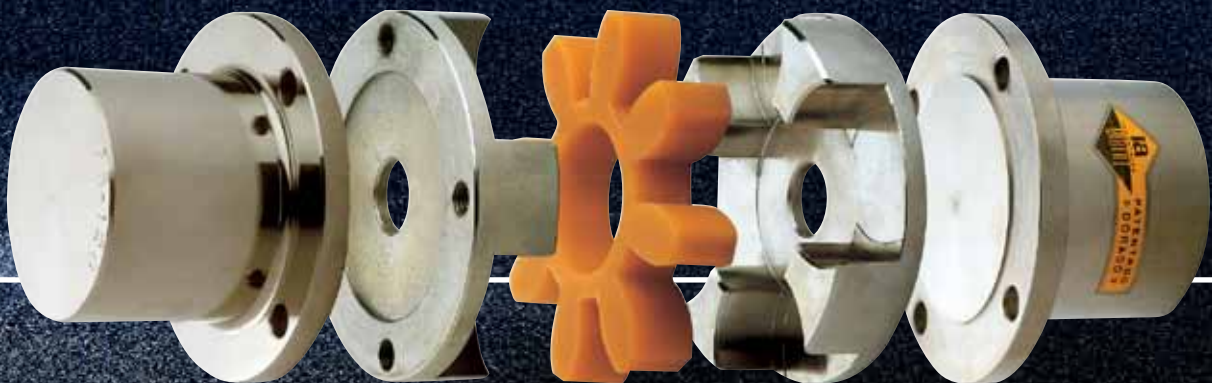
SERIES - SÉRIE

Serie que posibilita la sustitución de la estrella con gran rapidez, sin necesidad de desplazar el motor o la bomba.



This Series allows the quick replacement of the spider without being necessary to move the engine or the pump.

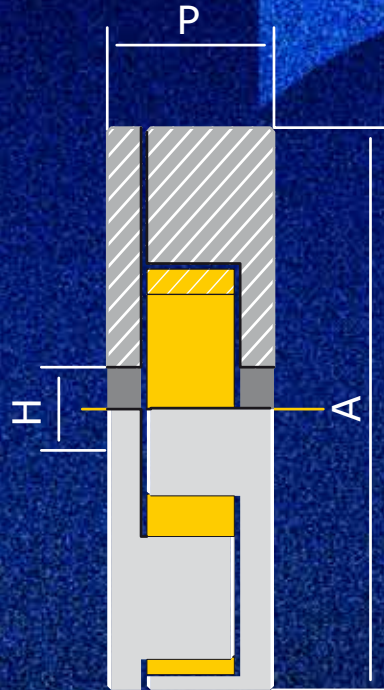
Série qui permet de remplacer l'étoile très rapidement, sans avoir à déplacer le moteur ou la pompe.



ACOPLAMIENTOS PLANOS

FLAT COUPLING
ACCOUPLAMENT PLATE

PR



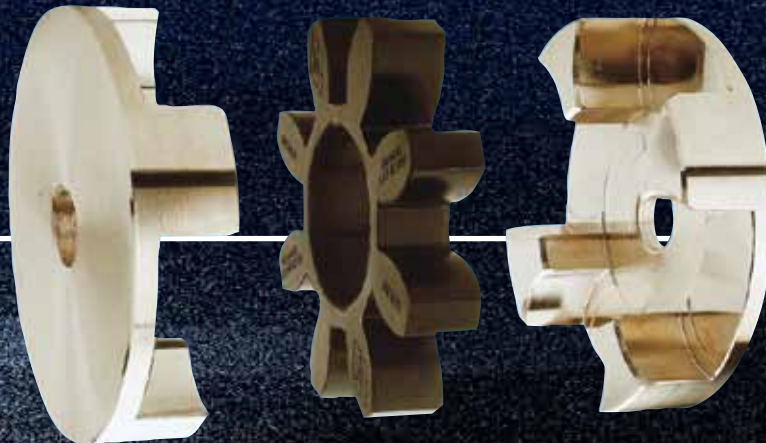
TIPO TYPE	ESTRELLA SPIDER ÉTOILE	Ø Int Estrella Ø Spider Inside Ø Intérieur Étoile	PAR TORQUE Kgm	MÁX R.P.M.	A	P	H	Peso Weight Poids
			92°ShA					Kg
PR-75	75x16	31	8	7.000	75	27	37	0,51
PR-90	90x20	37	16	6.000	90	32	37	0,85
PR-105	105x20	49	27	5.500	105	36	19	1,5
PR-120	120x20	47	40	4.500	120	38	23	2,2
PR-135	135x25	55	65	4.000	135	43	23	3,3
PR-150	150x28	63	90	3.500	150	48	26	4,3
PR-175	175x32	67	135	3.000	175	56	26	6,7
PR-200	200x35	71	190	2.750	200	61	26	10
PR-245	245x40	120	489	2.500	245	80	35	17
PR-300	300x50	168	790	1.800	300	96	35	28

Serie plana sin bujes especialmente diseñada para soldar o atornillar en platos.
Si el modelo de estrella es el mismo, es perfectamente combinable con las demás series.



Series without hubs, specifically design to weld or screw in plates. If the spider size is the same, Series PR can be mixed with other Series.

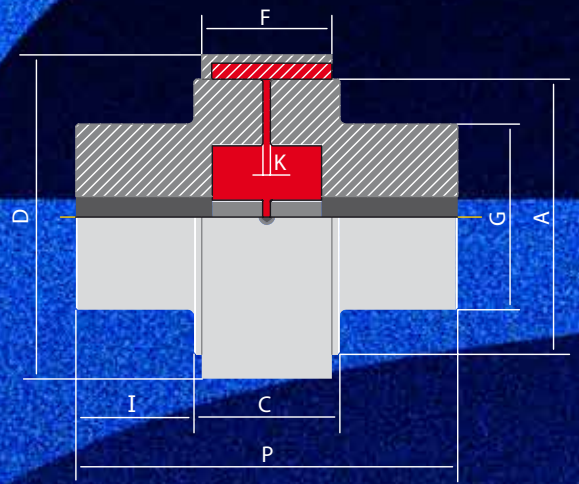
Série plate sans douilles spécialement conçue pour souder ou sur des plats. si le modèle d'étoile est identique, il peut être parfaitement combiné avec les autres séries.



XS-ACOPLAMIENTOS ESTÁNDAR

XS-STANDARD COUPLING
XS-ACCOUPLAMENT STANDARD

XS



TIPO TYPE	ESTRELLA SPIDER ÉTOILE	PAR TORQUE Kgm	MÁX R.P.M.	A	D	P	K	C	G	I	F	Ejes Bores Alésages		Peso Weight Poinds Kg
		92°ShA										Min.	Max.	
XSR-50	X50	2	8.000	50	62	61,5	1,5	29,5	30	16	22	0	19	0,5
XSRL-50	X50	2	8.000	50	62	73,5	1,5	29,5	32	22	22	0	20	0,6
XSR-60	X60	5	8.000	60	74	77,5	1,5	39,5	40	19	30	0	24	0,9
XSRL-60	X60	5	8.000	60	74	95,5	1,5	39,5	40	28	30	0	24	1,1
XSE-60	X60	5	8.000	60	74	111,5	1,5	39,5	40	36	30	0	24	1,2
XSN-75	X75	12	6.000	75	92	89	2	45	41	22	35	0	25	1,3
XSR-75	X75	12	6.000	75	92	93	2	45	50	24	35	0	34	1,6
XSRL-75	X75	12	6.000	75	92	118	2	45	50	36,5	35	0	34	1,8
XSR-90	X90	24	6.000	90	108	110	2	54	60	28	43	0	40	2,7
XSRL-90	X90	24	5.000	90	108	146	2	54	65	46	43	0	45	3,8
XSE-90	X90	24	5.000	90	108	196	2	54	65	71	43	0	45	5
XSR-105	X105	40	5.000	105	125	129	2	59	72	35	45	0	48	4,5
XSRL-105	X105	40	4.000	105	125	165	2	59	72	53	45	0	48	5,6
XSN-120	X120	60	4.000	120	142	123	2	61	70	31	45	0	48	5
XSRL-120	X120	60	3.500	120	142	181	2	61	80	60	45	0	55	7,8
XSN-135	X135	90	3.500	135	159	142,5	2,5	70,5	75	36	54	0	52	7
XSRL-135	X135	90	3.000	135	159	212,5	2,5	72,5	90	70	54	0	65	11,7
XSN-150	X150	135	3.000	150	175	158,5	2,5	78,5	80	40	60	0	55	9,3
XSRL-150	X150	135	3.000	150	175	242,5	2,5	82,5	100	80	60	0	70	16,6

ESTRELLA X SPIDER X / ÉTOILE X

ESTRELLA SPIDER ÉTOILE	A	B	M	F
X50	50	57	28	21
X60	60	69	34	29
X75	75	86	45	33,5
X90	90	102	50	41,5
X105	105	118	60	43,5
X120	120	135	65	43,5
X135	135	151	74	52
X150	150	167	82	58



ANILLO X RING X / ANNUE X

ANILLO RING ANNUE	D	B	F	Prisioneros Screw Vis
X50	62	57	22	2 M-5
X60	74	69	30	2 M-5
X75	92	86	35	2 M-6
X90	108	102	43	2 M-6
X105	125	118	45	2 M-8
X120	142	135	45	2 M-8
X135	159	151	54	2 M-8
X150	175	167	60	2 M-8



Montaje Exterior. Serie básica de acoplamiento con buje para montar con eje y chavetero. Los modelos que monten el mismo tipo de estrella pueden combinarse entre sí, así como con las demás series.



External Installation. Basic Series (coupling with hubs) to assemble with bore and keyway. With the same spider size, different coupling models can be interchanged, as well as with other coupling SERIES.

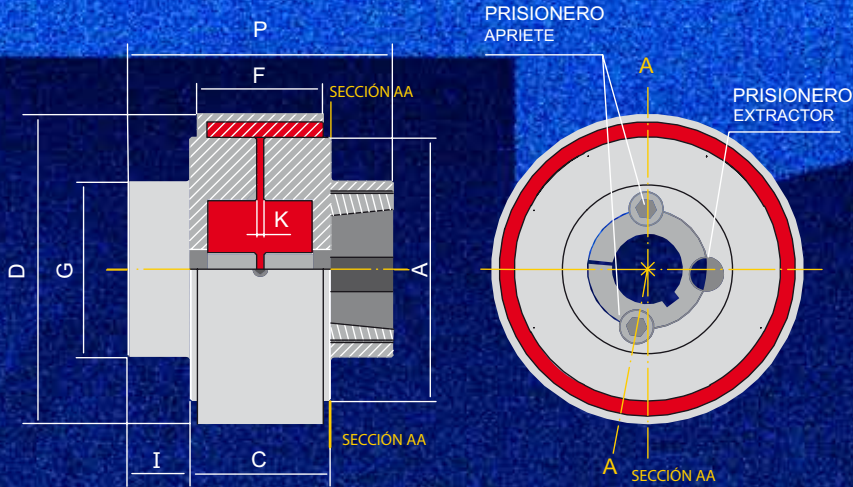
Montage extérieur: série basique du couplage avec une douille pour monter avec l'alésage et la clavette, les modèles qui montent le même type d'étoile peuvent coordonner entre eux ainsi comme les autres séries.



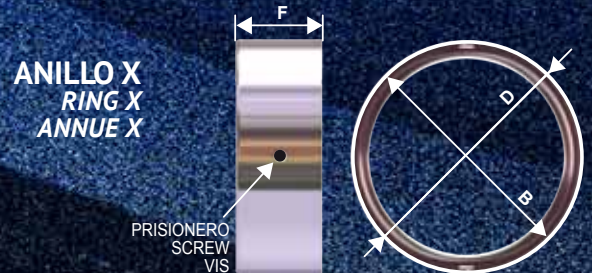
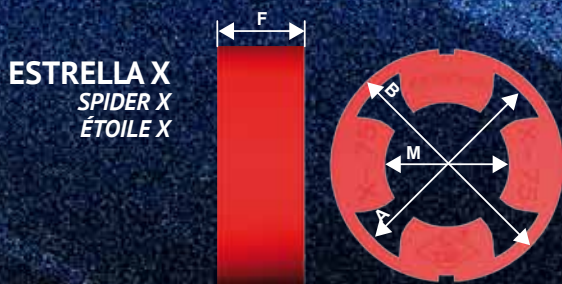
X-ACOPLAMIENTOS CON T-LOCK EXTERIOR

X-TAPER LOCK SYSTEM COUPLING
X-ACCOUPLAMENT AVEC TAPER LOCK

XTC



TIPO TYPE	ACOPLAMIENTO / COUPLING / ACCOUPLEMENT											TAPER LOCK / TAPER BUSH			
	ESTRELLA SPIDER ÉTOILE	PAR TORQUE Kgm 92°Sha	MÁX R.P.M.	A	P	C	G	I	D	F	K	TAPER LOCK TAPER BUSH	Long. Lenght Longeur	Ejes disponibles Disponibles bores Alésages disponibles	Prisioneros Screw Vis
XTC-75	X-75	12	6.000	75	82	45	52	18,5	92	35	2	1108	22,5	11-12-14-15-16-17-18-19-20-21-22-24-25-28	1/4
XTC-90	X-90	24	5.000	90	96	54	64	21	108	43	2	1210	25,5	12-14-15-16-17-18-19-20-21-22-24-25-28-30-32	3/8
XTC-105	X-105	40	4.800	105	98	59	75	19,5	125	45	2	1610	25,5	14-15-16-17-18-19-20-21-22-24-25-28-30-32-35-38-40-42	3/8
XTC-120	X-120	60	4.000	120	110	61	89	24,5	142	45	2	2012	32	15-16-17-18-19-20-21-22-24-25-28-30-32-35-38-40-42-45-48-50	7/16
XTC-150	X-150	135	3.500	150	150,5	82,5	110	34	175	60	2,5	2517	45	19-20-21-22-24-25-28-30-32-35-38-40-42-45-48-50-55-60-65	1/2



ESTRELLA SPIDER ÉTOILE	A	B	M	F
X75	75	86	45	33,5
X90	90	102	50	41,5
X105	105	118	60	43,5
X120	120	135	65	43,5
X150	150	167	82	58

ANILLO RING ANNUE	D	B	F	Prisioneros Screw Vis
X75	92	86	35	2 M-6
X90	108	102	43	2 M-6
X105	125	118	45	2 M-8
X120	142	135	45	2 M-8
X150	175	167	60	2 M-8

Montaje Exterior. Serie adaptada para casquillos cónicos normalizados montados por el exterior del acoplamiento, evitando así la posterior mecanización. Se sirve con y sin casquillos cónicos.



External Installation. External assembly Taper Lock System Couplings. Series XTC suitable for standardized Taper Lock bushings to avoid the subsequent mechanization of the couplings. Available with or without Taper Lock bushings.

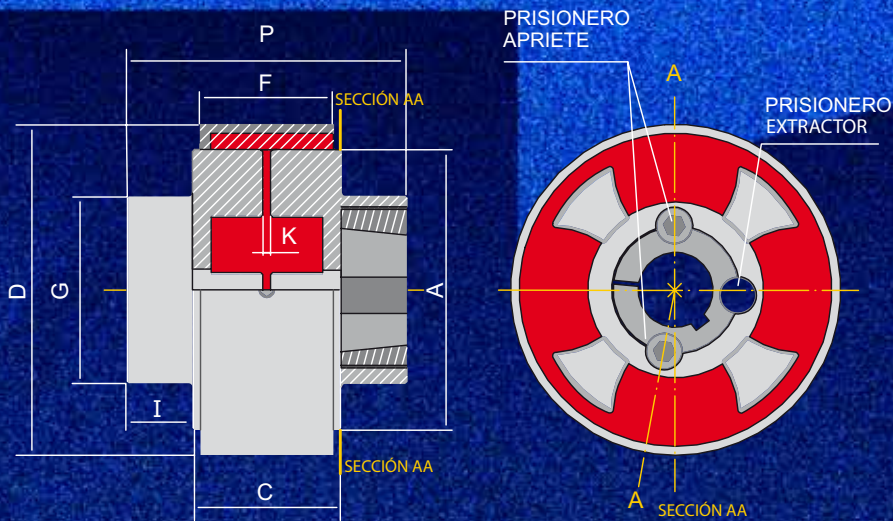
Montage extérieur: série adaptée aux douilles coniques normalisées installées à l'extérieur du couplage, évitant ainsi les mécanisations ultérieures. Série est fournie avec ou sans douilles coniques.



X-ACOPLAMIENTOS CON T-LOCK INTERIOR

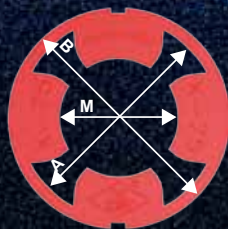
X-INVERTED TAPER LOCK SYSTEM COUPLING
X-ACCOUPLAMENT AVEC TAPER LOCK INTERIEUR

XTCI

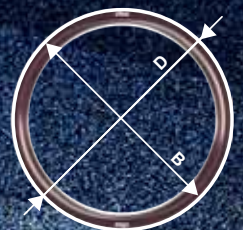


TIPO TYPE	ACOPLAMIENTO / COUPLING / ACCOUPLEMENT											TAPER LOCK / TAPER BUSH			
	ESTRELLA SPIDER ÉTOILE	PAR TORQUE Kgm 92°ShA	MÁX R.P.M.	A	P	C	G	I	D	F	K	TAPER LOCK TAPER BUSH	Long. Lenght Longueur	Ejes disponibles Disponibles bores Alésages disponibles	Prisioneros Screw Vis
X TCI-75	X-75	12	6.000	75	82	45	52	18,5	92	35	2	1108	22,5	11-12-14-15-16-17-18-19-20-21-22-24-25-28	1/4
X TCI-90	X-90	24	5.000	90	96	54	64	21	108	43	2	1210	25,5	12-14-15-16-17-18-19-20-21-22-24-25-28-30-32	3/8
X TCI-105	X-105	40	4.800	105	98	59	75	19,5	125	45	2	1610	25,5	14-15-16-17-18-19-20-21-22-24-25-28-30-32-35-38-40-42	3/8
X TCI-120	X-120	60	4.000	120	110	61	89	24,5	142	45	2	2012	32	15-16-17-18-19-20-21-22-24-25-28-30-32-35-38-40-42-45-48-50	7/16
X TCI-150	X-150	135	3.500	150	150,5	82,5	110	34	175	60	2,5	2517	45	19-20-21-22-24-25-28-30-32-35-38-40-42-45-48-50-55-60-65	1/2

ESTRELLA X
SPIDER X / ÉTOILE X

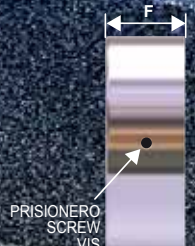


ANILLO X
RING X / ANNUE X



ESTRELLA SPIDER ÉTOILE	A	B	M	F
X75	75	86	45	33,5
X90	90	102	50	41,5
X105	105	118	60	43,5
X120	120	135	65	43,5
X150	150	167	82	58

ANILLO RING ANNUE	D	B	F	Prisioneros Screw Vis
X75	92	86	35	2 M-6
X90	108	102	43	2 M-6
X105	125	118	45	2 M-8
X120	142	135	45	2 M-8
X150	175	167	60	2 M-8



SERIE **XTCI**
SERIES - SÉRIE

Montaje Exterior. Serie adaptada para casquillos cónicos normalizados montados por el interior del acoplamiento, evitando así la posterior mecanización. Se sirve con y sin casquillos cónicos.



External Installation. Internal assembly Taper Lock System Couplings. Series XTCI suitable for standardized Taper Lock bushings to avoid the subsequent mechanization of the couplings. Available with or without Taper Lock bushings.

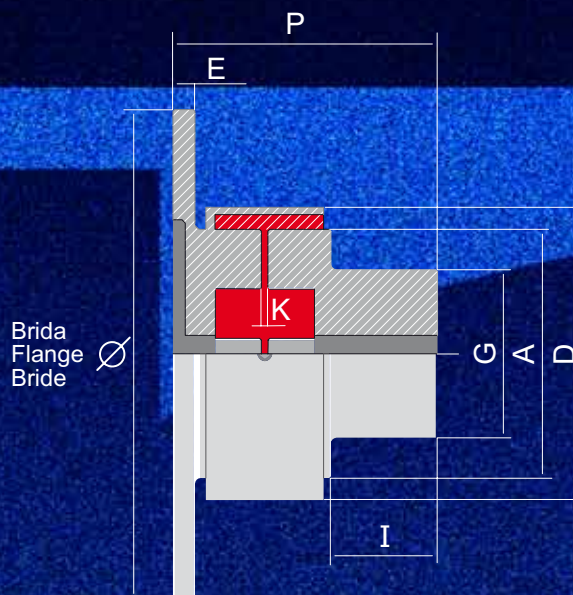
Montage extérieur: série adaptée aux douilles coniques normalisées installées à l'extérieur du couplage, évitant ainsi les mécanisations ultérieures. Série est fournie avec ou sans douilles coniques.



X-ACOPLAMIENTOS BRIDA

X-FLANGE COUPLING
X-ACOUPLAMENT AVEC BRIDE

XBRI



TIPO TYPE	ESTRELLA SPIDER ÉTOILE	PAR TORQUE Kgm 92°ShA	MÁX R.P.M.	A	Ø Brida Ø Flange Ø Bride	P	G	I	D	E	K	Ejes Bores Alésages		Peso Weight Poids Kg
												Min.	Max.	
XBRI-75	X-75	12	6.000	75	130	88	50	36,1	92	8	2	0	34	2,2
					150									2,5
					170									2,8
XBRI-90	X-90	24	5.000	90	150	106	65	46	108	8	2	0	45	3,8
					170									4,1
					200									4,6
XBRI-105	X-105	40	4.500	105	180	120,5	72	53	125	12	2	0	48	6,5
					210									7,4
					250									7,9
XBRI-120	X-120	60	4.000	120	200	133	80	60	142	14	2	0	55	8,9
					250									10,9
					300									13,4
XBRI-150	X-150	135	3.000	150	230	171,5	100	80	175	15	2,5	0	70	15,7
					280									17,2
					350									22,2

ESTRELLA X
SPIDER X / ÉTOILE X



ANILLO X
RING X / ANNUE X



ESTRELLA SPIDER ÉTOILE	A	B	M	F
X75	75	86	45	33,5
X90	90	102	50	41,5
X105	105	118	60	43,5
X120	120	135	65	43,5
X150	150	167	82	58

ANILLO RING ANNUE	D	B	F	Prisioneros Screw Vis
X75	92	86	35	2 M-6
X90	108	102	43	2 M-6
X105	125	118	45	2 M-8
X120	142	135	45	2 M-8
X150	175	167	60	2 M-8



SERIE **XBRI**
SÉRIES - SÉRIE

Montaje Exterior. Serie diseñada para el montaje en volantes. Cada modelo de acoplamiento se suministra con los diferentes diámetros de brida.



External Installation. Series designed to be assembled in steering wheels. Each coupling is supplied with different diameter of flange.

Montage extérieur. Série conçue pour une installation au volant. Chaque modèle du couplage se fournit avec de différents diamètres de la bride.

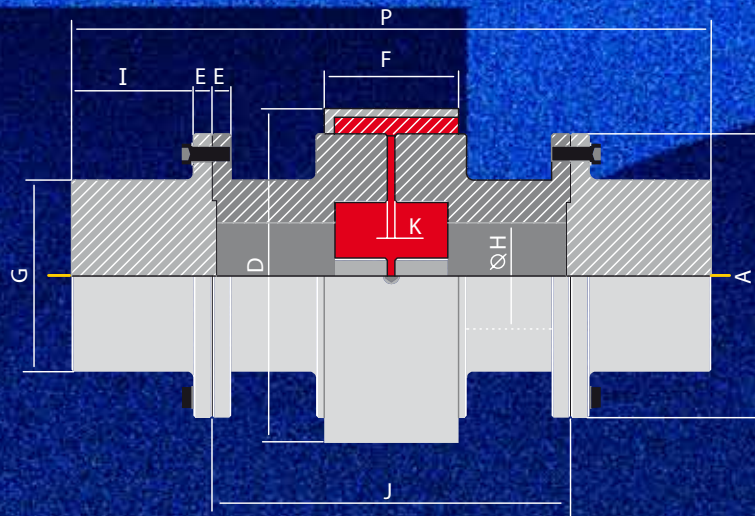


X-ACOPLAMIENTOS DISTANCIADORES

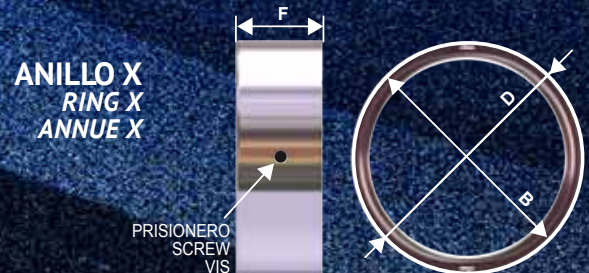
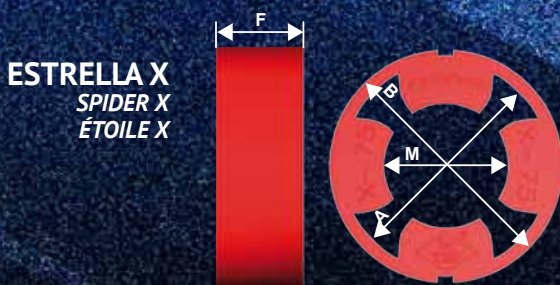
X-SPACER COUPLING

X-ACCOUPLAMENT AVEC DISTANCER

XSRB



TIPO TYPE	ESTRELLA SPIDER ÉTOILE	PAR TORQUE Kg 92°ShA	MÁX R.P.M.	A	P	J	G	I	D	E	F	K	H	Ejes Bores Alésages		Peso Weight Poids Kg
														Min.	Max.	
XRSB-75	X-75	12	4.500	75	201 241	115 155	50	37	92	5,5	35	2	36	0	34	3,1 3,4
XRSB-90	X-90	24	4.000	90	224 264	119 159	60	46	108	6	43	2	46	0	40	5,1 5,7
XRSB-120	X-120	60	3.500	120	261 301	120 160	80	60	142	10	45	2	55	0	55	11,4 12,3
XRSB-150	X-150	135	3.000	150	348 388	167,5 207,5	100	78	175	12	60	2,5	75	0	70	22,6 26,6



ESTRELLA SPIDER ÉTOILE	A	B	M	F
X75	75	86	45	33,5
X90	90	102	50	41,5
X120	120	135	65	43,5
X150	150	167	82	58

ANILLO RING ANNUE	D	B	F	Prisioneros Screw Vis
X75	92	86	35	2 M-6
X90	108	102	43	2 M-6
X120	142	135	45	2 M-8
X150	175	167	60	2 M-8

SERIE **XSRB**
SERIES - SÉRIE

Montaje Exterior. Serie con distanciador para unir ejes a una distancia superior a la normal, permitiendo desmontar el conjunto de la bomba y proceder a su reparación sin efectuar desplazamientos.



External Installation. Series with distancing tool to join shafts at distance longer than usual, allowing the dismantling of the pump unit to repair it without any displacements.

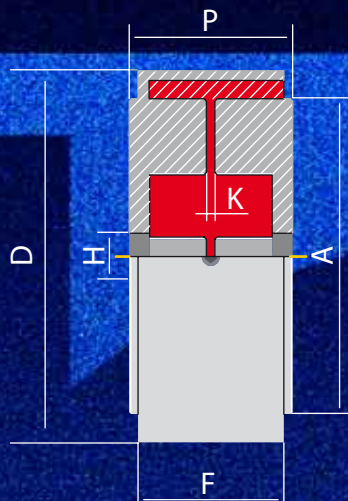
Montage extérieur. Série pourvue d'une entretoise pour relier les essieux à une distance supérieure à la normale, permettant de démonter l'ensemble de la pompe et de procéder à sa réparation sans effectuer le moindre déplacement.



X-ACOPLAMIENTOS PLANOS

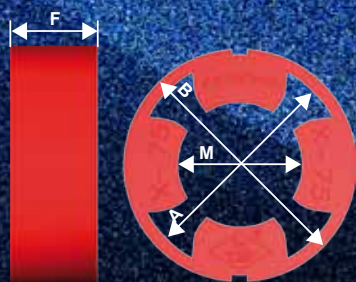
X-FLAT COUPLING
X-ACCOUPLAMENT PLATE

XPR

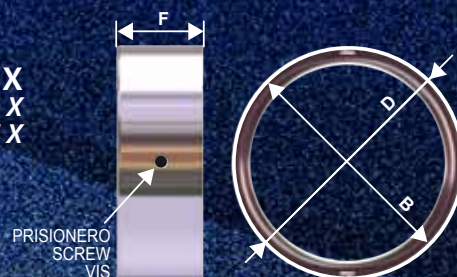


TIPO TYPE	ESTRELLA SPIDER ÉTOILE	PAR TORQUE Kgm	MÁX R.P.M.	A	D	P	H	F	K	Peso Weight Poids
		92°ShA								Kg
XPR-75	X75	12	7.000	75	92	45	37	35	2	0,8
XPR-90	X90	24	6.000	90	108	54	37	43	2	1,3
XPR-105	X105	40	5.500	105	125	59	19	45	2	2,3
XPR-120	X120	60	4.500	120	142	61	23	45	2	3
XPR-135	X135	90	4.000	135	159	70,5	23	54	2,5	4,5
XPR-150	X150	135	3.500	150	175	78,5	26	60	2,5	5,9

ESTRELLA X
SPIDER X
ÉTOILE X



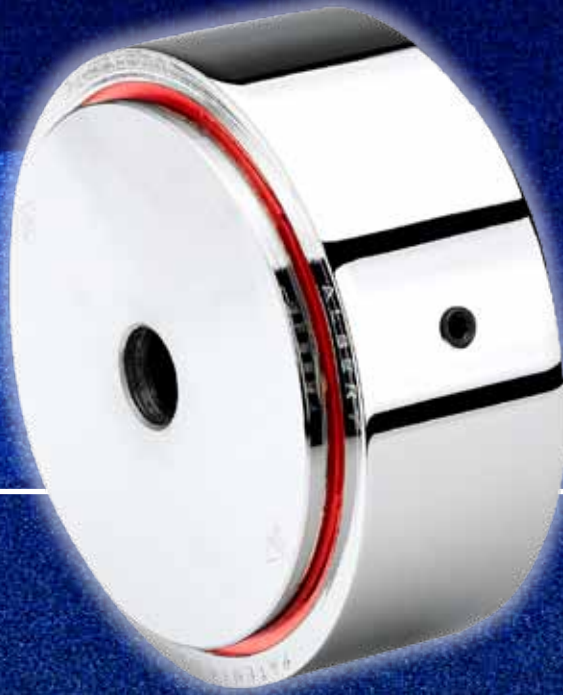
ANILLO X
RING X
ANNUE X



ESTRELLA SPIDER ÉTOILE	A	B	M	F
X75	75	86	45	33,5
X90	90	102	50	41,5
X105	105	118	60	43,5
X120	120	135	65	43,5
X135	135	151	74	52
X150	150	167	82	58

ANILLO RING ANNUE	D	B	F	Prisioneros Screw Vis
X75	92	86	35	2 M-6
X90	108	102	43	2 M-6
X105	125	118	45	2 M-8
X120	142	135	45	2 M-8
X135	159	151	54	2 M-8
X150	175	167	60	2 M-8

Montaje Exterior. Serie plana sin bujes especialmente diseñada para soldar o atornilar en platos. Si el modelo de estrella es el mismo, es perfectamente combinable con las demás series.



External Installation. Series without hubs, specifically design to weld or screw in plates. If the spider size is the same, Series PR can be mixed with other Series.

Série plate sans douilles spécialement conçue pour souder ou sur des plats. Si le modèle d'étoile est identique, il peut être parfaitement combiné avec les autres séries.

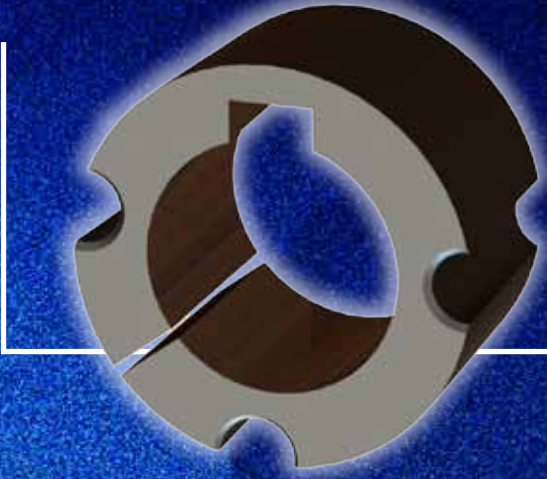


ACERO INOXIDABLE - ACERO
STAINLESS STEEL - STEEL
ACIER INOXYDABLE - ACIER

SERIE TAPER LOCK

TAPER BUSH

SERIES - SÉRIE



Preparados para realizar cualquier mecanizado sobre ellos.

Mecanizaciones de ejes y chaveteros estándar y a medida.

Son adaptables a las series TC y TCI de acoplamientos así como a gran variedad de elementos del mercado, como poleas, piñones, etc.

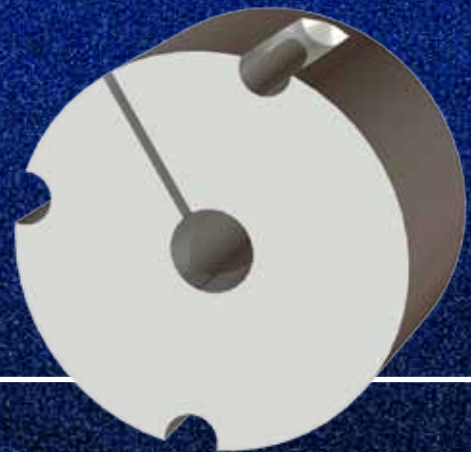
Disponibles en acero y acero inoxidable.

Prepared to perform any machining on them. Machining with standard bore and keyway.

Available with Special Stainless Steel and Steel Taper Lock bushings.

Prêt à effectuer tout usinage sur eux mécanisé alèse et rainure de clavete un standard.

Il existe une série de douilles coniques en inoxydable et acier.



TAPER LOCK / TAPER BUSH ACERO INOXIDABLE - STAINLESS STEEL - ACIER INOXYDABLE
TAPER LOCK / TAPER BUSH ACERO - STEEL - ACIER

TAPER LOCK TAPER BUSH	Longitud Lenght Longeur	Ejes disponibles Disponibles bores Alésages disponibles	Prisioneros Screw Vis
1108	22,5	11-12-14-15-16-17-18-19-20-21-22-24-25-28	1/4
1210	25,5	12-14-15-16-17-18-19-20-21-22-24-25-28-30-32	3/8
1610	25,5	14-15-16-17-18-19-20-21-22-24-25-28-30-32-35-38-40-42	3/8
2012	32	15-16-17-18-19-20-21-22-24-25-28-30-32-35-38-40-42-45-48-50	7/16
2517	45	19-20-21-22-24-25-28-30-32-35-38-40-42-45-48-50-55-60-65	1/2
3020	51	25-28-30-32-35-38-40-42-45-48-50-55-60-65-70-75	5/8

ATEX

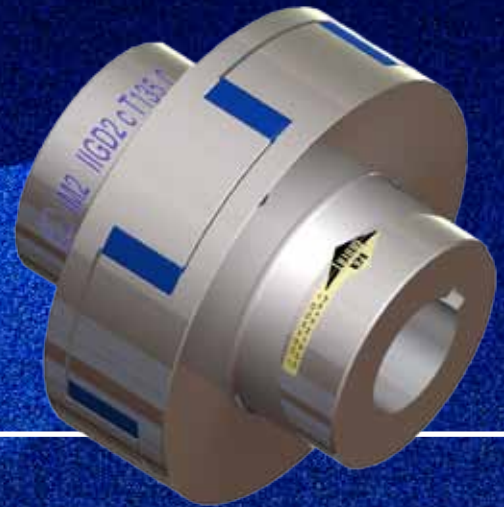


ATEX:
IM2
IIGD2
Nº CERTIFICADO:
LOM05ATEX0057

ACOPLAMIENTOS ALBERT

SERIE **ATEX**
SERIES - SÉRIE

Al estar clasificados como componentes de equipos del grupo I y categoría M2, son adecuados para ser montados en equipos destinados a equipos subterráneos en las minas y en las partes de sus instalaciones de superficie, en las que puede haber peligro debido al grisú y/o al polvo y que estos equipos puedan funcionar en las condiciones prácticas fijadas por el fabricante y basados en un alto grado de protección y al estar clasificados como componentes del grupo II Categoría 2 para ser montados en equipos destinados a ser instalados en zonas 1 y 2 según el punto B del anexo II de la Directiva 1999/92/CE de 16 de Diciembre de 1999 en el segundo caso.

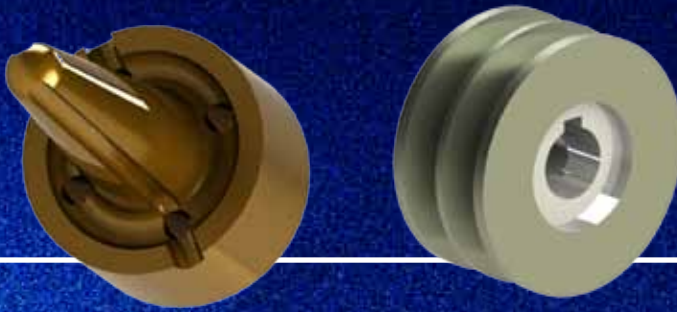


The couplings are classified as belonging to group I and category M2, therefore they are adequate to be mounted of grisú and dust, and they have to run in the practical conditions set by the manufacturer, also based in a high degree of protection. Since they are classified as components from group II, category 2, they can be mounted on equipment that will be installed in zones 1 and 2, according to point B of annex II in the Directive 1999/92/CE from the 16th of December of 1999 in the second case.

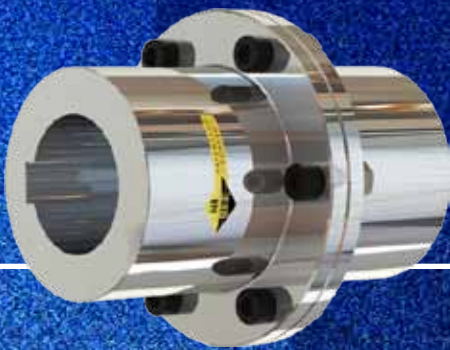


Étant qualifiés comme pièces du groupe I et la catégorie M2 sont appropriés à être montés sur l'équipement destiné à l'équipement souterrain dans les mines et dans les parties de leurs installation de la surface. Dans les quelles il peut y avoir un danger en raison de grisou et/ou la poussière et que cet équipement puisse fonctionner dans des conditions pratiques fixées par le fabricant et basés sur un haut niveau de protection et étant qualifiés comme des éléments du groupe II catégorie 2 pour être montés sur l'équipement destiné à être montés dans les zones 1 et 2 selon le point B de l'annexe II de la directive 1999/92/CE du 16 décembre 1999 dans le second cas.

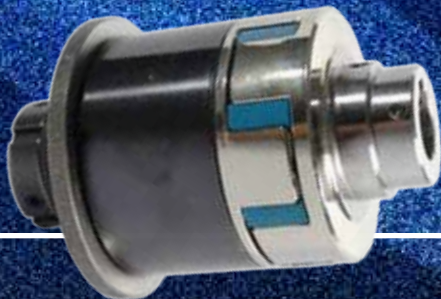




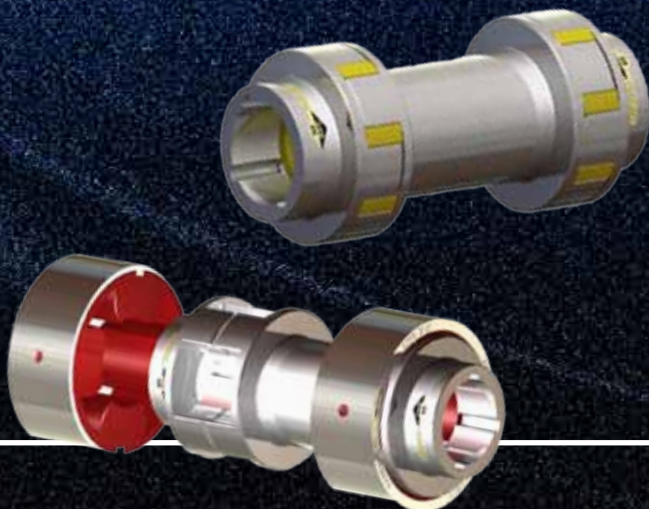
Piezas bajo plano
Parts according to plane
Pièces selon le plan



Acoplamientos rígidos
Rigid couplings
Accouplements rigides



Acoplamientos con limitador de par
Torque limiters
Limiteurs de couple



Acoplamientos de doble transmisión
Double cardanic couplings
Double accouplements

COUPLING SELECTION / SELECTION DU COUPLAGE / SELECCIÓN DEL ACOPLAMIENTO

INSTALACIÓN

Para elegir el tipo de acoplamiento:

- Potencia nominal • Velocidad de rotación (R.P.M.)
- Diámetro de los ejes • Tipo de máquina y de trabajo que realiza

INSTALLATION

To select the type of coupling:

- Nominal power (hp) • R.P.M. • Shafts diameters
- Machine and work condition

INSTALLATION

Pour sélectionner le accouplement:

- Puissance nominale (HP) • (R.P.M) • Diamètre d'essieu
- Type de machine et le travail qu'elle effectue

F1 Tabla A / F1 Table A

MÁQUINA CONDUcida / DRIVEN MACHINE / MACHINE CONDUITE	MAQUINA CONDUCTORA / DRIVING MACHINE / MACHINE CONDUCTRICE			
CONDICIONES DE TRABAJO / WORK CONDITIONS / CONDITIONS D'EMPLOI	MOTOR ELECTRIC TURBINAS ELECTRIC TURBINE MOTOR MOTEUR ELECTRIQUE TURBINES	MOTOR DIESEL 6 CILINDROS DIESEL MOTOR 6 CYLINDRES MOTEUR DIESEL 6 CYLINDRES	MOTOR DIESEL 3-4 CILINDROS DIESEL MOTOR 3-4 CYLINDRES MOTEUR DIESEL 3-4 CYLINDRES	M. DIESEL 1-2 CILINDROS DIESEL MOTOR 1-2 CYLINDRES MOTEUR DIESEL 1-2 CYLINDRES
MARCHA REGULAR - BAJA INERCIA (ventiladores, generadores, bombas centrífugas, pequeñas máquinas) REGULAR DRIVE-LOW INERTIA (ventilator, generator, centrifugal pump, small machines) MARCHE RÉGULIERE-FAIBLE INERTIE (Ventilateurs, générateurs, pompes centrifuges, petites machines)	1, 1	1, 4	1, 5	2
MARCHA REGULAR - INERCIA MEDIANA (máquinas htas., textil, imprenta, madera, transportadoras ligeras) REGULAR DRIVE-MEDIUM INERTIA (textile machine, press machine, wood machine, light conveyor belt) MARCHE RÉGULIERE -INERTIE MOYENNE (Machines-outils, textile, imprimerie, bois, transporteuse légère)	1, 4	1, 6	1, 8	2, 3
MARCHA IRREGULAR - INERCIA MEDIANA (amasadoras, hormigonadoras, grúas, elevadores, cintas transportadoras) IRREGULAR DRIVE-MEDIUM INERTIA (kneading machine, concrete mixer, cranes, lift, elevator, conveyor belt) MARCHE IRRÉGULIERE-INERTIE MOYENNE (Pétrin, machine pour béton, grues, ascenseurs, tapis roulants)	1, 8	2	2, 3	2, 5
MARCHA IRREGULAR - GRANDES INERCIAS (polipastos, cizallas, martillos, prensas, vibradoras, hornos giratorios, agitadoras) IRREGULAR DRIVE-HIGH INERTIA (tackles, shearing machine, power hammer, hydraulic press, vibratory machine, turning oven, agitator) MARCHE IRRÉGULIERE-GRANDES INERTIES (Palans, cisailles, marteaux, presses, vibreurs, fours rotatifs, agitateurs)	2, 3	2, 5	2, 7	3, 2
MARCHA MUY IRREGULAR - FUERTES SACUDIDAS (machacadoras, laminadoras, compresores, calandras, molinos, trituradoras, sierras) VERY IRREGULAR DRIVE-HARD SHOCKS (cushing, laminator, compressor, mill, grinder, saw) MARCHE TRÈS IRRÉGULIERE-SECousse PRONONCÉE (Pileurs, laminoirs, compresseurs, calandres, moulins, broyeur, scies)	2, 9	3, 1	3, 5	3, 8

F2 Tabla B / F2 Table B

HORAS DE SERVICIO / HOURS OF SERVICE / HEURES DU SERVICE
1 a / to / à 8 = 1 8 a / to / à 16 = 1,1 16 a / to / à 24 = 1,25

F3 Tabla C / F3 Table C

NÚMERO DE ARRANQUES POR HORA / NUMBER OF ENGINE STARTS/HOUR / NOMBRE DE DÉMARRAGES PAR HEURE
1 a / to / à 10 = 1 10 a / to / à 50 = 1,15 50 a / to / à 100 = 1,35 Más de / more than / plus de 100 = 1,5

FACTOR ATEX / ATEX FACTOR / FATEUR ATEX

F4 Tabla E / F4 Table E



DESTINADO A ATMÓSFERA EXPLOSIVA zonas 1, 2, 21 y 22 / FOR ATEX zones 1, 2, 21 y 22 / DESTINÉ À ATMOSPHÈRE EXPLOSIVE zones 1, 2, 21 y 22

2

POTENCIA CORREGIDA (Pc) = POTENCIA NOMINAL x F1 x F2 x F3 x F4 / CORRECTED POWER (Pc) = NOMINAL POWER x F1 x F2 x F3 x F4 / PUISSANCE CORRIGÉE (Pc) = PUISSANCE NOMINALE x F1 x F2 x F3 x F4

<p>EJEMPLO: Motor eléctrico de potencia nominal 20 C.V. a 1500 R.P.M. y un servicio de 24 h para ATEX zona 22. Calculamos la Potencia corregida $Pc=20 \times 1,1 \times 1,25 \times 1,25 = 55$ Pasamos a la tabla D y buscamos la fila de 1500 R.P.M. hasta hallar el valor de 55 C.V. o uno superior. Una vez localizado, en la parte superior de la columna nos indicará el diámetro de acoplamiento que necesitamos. (En el caso del ejemplo será de 120). Seleccionaremos SN, SR, SRL o SE - En función del diámetro y longitud de los ejes.</p>	<p>EXAMPLE: Electric Motor with nominal power 20 HP at 1500 R.P.M. and 24 hours shift for ATEX 22 zone. Calculating the corrected power $Pc=20 \times 1,1 \times 1,25 \times 1,25 = 55$ Looking at the table D, follow the row containing 1500 R.P.M. until 55 H.P. or higher. Once the power is obtained the heading column will show us the coupling diameter needed. (In the example 120). Select SN, SR, SRL, SE depending on the shaft diameter and length.</p>	<p>EXAMPLE: Moteur électrique de puissance nominale 20 C.V à 1500 R.P.M et un service de 24h pour atex zone 22. Nous estimons la puissance corrigée $Pc=20 \times 1,1 \times 1,25 \times 1,25 = 55$ Nous passons au tableau D et cherchons la ligne de 1500 R.P.M jusqu'à déterminer la valeur de 55 C.C. ou une supérieure. Une fois trouvé, en haut de la colonne nous indique le diamètre du couplage dont nous avons besoin (dans le cas de l'exemple sera de 120). Nous sélectionnerons SN, SR, SRL ou SE - en fonction du diamètre du couplage et longueur d'essieu.</p>
---	--	--

Tabla D / Table D

DIÁMETRO DEL ACOPLAMIENTO / COUPLING DIAMETER / DIAMETRE DU COUPLAGE - 92°ShA													
R.P.M.	50	60	75	90	105	120	135	150	175	200	200/40	245	300
10	0,017	0,03	0,07	0,15	0,27	0,41	0,63	0,88	1,3	1,8	3,5	6,8	11,2
20	0,034	0,07	0,14	0,30	0,54	0,82	1,26	1,76	2,6	3,6	7	13,6	22,3
40	0,078	0,14	0,28	0,60	1,08	1,64	2,52	3,52	5,2	7,2	14	27,3	44,7
50	0,085	0,17	0,35	0,75	1,35	2,05	3,15	4,4	6,5	9	17,6	34,1	55,8
100	0,17	0,34	0,70	1,50	2,7	4,1	6,30	8,8	13	18	35,2	68,2	111,7
200	0,34	0,68	1,4	3	5,4	8,2	12,6	17,6	26	36	70,4	136	223
300	0,51	1,02	2,10	4,5	8,1	12,3	18,9	26,4	52	54	105	204	335
500	0,85	1,70	3,50	7,50	13,5	20,5	31,5	44	65	90	176	341	558,5
750	1,27	2,55	5,25	11,2	20,25	30,7	47,2	66	97,5	135	364	511	838
1000	1,7	3,40	7	15	27	41	63	88	130	180	352	682	1117
1500	2,55	5,1	10,5	22,5	40,5	61,5	94,5	132	195	270	528	1023	1675
2000	3,4	6,80	14	30	54	82	126	176	260	360	704	1364	
3000	5,1	10,2	21	45	81	123	189	264	390	540	1056		



SPIDER - ÉTOILE ESTRELLAS



DUREZA / HARDNESS / DURETÈ	85 °Sh A	85 °/90°Sh A	92 °Sh A	92 °Sh A	98 °Sh A	96 °Sh A	64 °Sh D
MATERIAL / MATÉRIEL	NBR	NBR	POLIURETANO POLYURETHANE	POLIURETANO POLYURETHANE	POLIURETANO POLYURETHANE	POLIURETANO POLYURETHANE	POLIURETANO POLYURETHANE
TIPO TYPE	PAR TRABAJO / WORKING TORQUE / TORQUE DE FONCTIONNEMENT Kgm						
50X10	-	1,2	1,2	2	2	2,5	
60X14	-	3,5	3,5	5	6	7,3	
75X16	7,2	8	8	12	13,6	16,8	
75X23	11	-	-	-	-	-	
90X20	14,4	16	16	24	27,2	33,6	
105X20	24,3	27	27	40	45,9	56,7	
120X20	36	40	40	60	68	84	
135X25	58,5	65	65	90	110,5	136,5	
150X28	81	90	90	135	153	189	
175X32	121,5	135	135	-	202,5	283,5	
200X35	171	190	190	-	285	380	
200X40	-	305	305	-	381	-	
245X40	-	-	489	-	611	-	
300X50	-	-	790	-	1000	-	
350X55	-	-	1200	-	1500	-	
445x70	-	-	2000	-	2500	-	

CARACTERÍSTICAS / CHARACTERISTICS / CARACTÉRISTIQUES						
USO USE UTILISATION	ALTA ELASTICIDAD HIGH ELASTICITY HAUTE ELASTICITÉ	ALTA TEMPERATURA HIGH TEMPERATURE HAUTE TEMPÉRATURE	ESTÁNDAR STANDARD	MONTAJE EXTERIOR EXTERIOR MOUNTING EXTÉRIEUR DE MONTAGE	ALTA TRANSMISION DE PAR HIGH TRANSMISSION TORQUE HAUTE TORQUE	ALTA RIGIDEZ HIGH RIGIDITY HAUTE RIGIDITÉ
COLOR / COLOUR / COLEOUR	NEGRO / BLACK / NOIR	AZUL / BLUE / BLEU	AMARILLA / YELLOW / JAUNE	ROJA / RED / ROUGE	VERDE / GREEN / VERT BLANCA / WHITE / BLANC	BLANCA / WHITE / BLANC
TEMPERATURA TRABAJO WORKING TEMPERATURE TEMP. DE FONCTIONNEMENT	- 20°C + 85°C	- 20°C +135°C	- 20°C + 85°C	- 20°C + 85°C	- 20°C + 85°C	- 20°C + 85°C
DENSIDAD / DENSITY / DENSITÉ	1,25 g/cm ³	1,25 g/cm ³	1,20 g/cm ³	1,20 g/cm ³	1,21 g/cm ³	1,23 g/cm ³
RESISTENCIA A LA TRACCIÓN RESISTANCE TO TRACTION RÉSISTANCE À LA TRACTION	130 Kg/cm ²	130 Kg/cm ²	400 Kg/cm ²	400 Kg/cm ²	500 Kg/cm ²	350 Kg/cm ²
ALARGAMIENTO A LA ROTURA ELONGATION AT BREAK ALLONGEMENT À LA RUPTURE	430%	410%	450%	450%	450%	300%
BUENA RESISTENCIA A: RESISTANCE TO: RÉSISTANT AUX:	Aceites derivados del petróleo, Disolventes alifáticos y aromáticos, agua, ácidos diluidos y detergentes Petroleum-derived oils, Aliphatic and aromatic solvents, water, diluted acids and detergents Huiles dérivées du pétrole, solvants aliphatiques et aromatiques, eau, acides dilués et détergents		Oxígeno, ozono, agua, envejecimiento, llama (no inflamable), microorganismos, rayos gamma, gasolina, aceites y grasas, ácidos y alcalis en proporciones débiles Oxygen, ozone, water, aging, flame (non-flammable), microorganisms, gamma rays, gasoline, oils and fats, acids and alkalis in weak proportions Oxygène, ozone, eau, vieillissement, flamme (inflammable), micro-organismes, rayons gamma, essence, huiles et graisses, acides et alcalis en faibles proportions			
RESISTENCIA DÉBIL A: NOT RESISTANCE TO: NON RÉSISTANT AUX:	Cetonas, Disolventes clorados, Ácidos Fuertes y Oxidantes, Frío, Llama (no inflamable) Ketones, Chlorinated solvents, Strong and Oxidizing Acids, Cold, Flame (not flammable) Cétones Solvants chlorés, acides forts et oxydants, froid, flamme (non inflammable)		Ácidos y Alcalis, Alcoholes, cetonas y ésteres, Disolventes alifáticos y Aromáticos, disolventes clorados. Acids and alkalis, alcohols, ketones and esters, aliphatic and aromatic solvents, chlorinated solvents. Acides et alcalis, alcools, cétones et esters, Solvants aliphatiques et aromatiques, solvants chlorés.			

ALINEACIÓN DE LOS EJES

SHAFTS ALIGNMENT - ALIGNEMENT D'ESSIEUX



TIPO TYPE	a Desalineación axial mm Axial misalignments mm Désalignement axial mm	b Desalineación radial mm Radial misalignments mm Désalignement radial mm	c Desalineación angular grados Angular misalignments degrees Désalignement angulaire en degrés
50	0,2 a / to / à 0,8	0,3	1° 10'
60	0,3 a / to / à 1	0,3	1° 10'
75	0,4 a / to / à 1,2	0,5	1° 10'
90	0,4 a / to / à 1,5	0,5	1° 10'
105	0,5 a / to / à 1,6	0,6	1° 10'
120	0,5 a / to / à 1,7	0,7	1° 10'
135	0,6 a / to / à 2	0,7	1° 10'
150	0,7 a / to / à 2,2	0,8	1° 10'
175	0,8 a / to / à 2,5	0,8	1° 10'
200	1 a / to / à 3	0,8	1° 10'
200/40	1,2 a / to / à 3,5	0,8	1° 10'
245	1,2 a / to / à 4	1	1° 10'
300	2 a / to / à 5	1,2	1° 10'

CONTROL DE LA DESALINEACIÓN

A la hora de realizar el montaje, la Alineación es fundamental para que el Acoplamiento funcione correctamente, evitando averías y desgastes del mismo y los equipos a los que va unidos. El acoplamiento no debe estar sometido al mismo tiempo a los valores máximos de desalineación presentados en la siguiente tabla, y en su montaje inicial los valores de desalineación estarán dentro del 20% de los valores máximos permitidos.

MISALIGNMENT CONTROL

During installation, alignment is essential for the correct performance of the coupling, also avoids damages and wear on itself and the equipment where it is attached to. The coupling should not be submitted at the same time to the maximum value of allowed misalignment shown in the following table, and after initial installation, misalignment values have to be within 20% of the maximum permitted figure.

CONTRÔLE DU DÉALIGNEMENT

Au moment du montage, l'alignement est fondamental pour que le couplage fonctionne correctement, en évitant de défaillances et usures de celui ci et les équipements auxquels va unis. Le couplage ne doit pas être soumis en même temps aux valeurs maximales du désalignement présentées dans le tableau suivant, et dans son montage initial les valeurs du désalignement seront dans le 20% des valeurs maximales autorisées.



Polígono Malpica -Santa Isabel, calle O, naves 152 - 153

Telf. 00 34 976 577 145 - 00 34 976 577 069 - Fax 00 34 976 577 174

50016 ZARAGOZA - ESPAÑA

www.industrias-albert.com

info@industrias-albert.com

FABRICACIÓN DE ACOPLAMIENTOS ELÁSTICOS SIN SOLDADURA PARA TRANSMISIÓN DE POTENCIA

MANUFACTURING OF FLEXIBLE COUPLING WITHOUT WELDING FOR POWER TRANSMISSION

FABRICATION DU COUPLAGES FLEXIBLES SANS SOUDURE POUR LA TRANSMISSION DE PUISSANCE



ATEX



ATEX:
IM2
IIGD2
Nº CERTIFICADO:
LOM05ATEX0057

ISO 9001
BUREAU VERITAS
Certification



www.industrias-albert.com


HURYZA

RODAMIENTOS HURYZA S.L.
C/Veintitrés de abril 19-23 (Pol. El Pilar)
50014 ZARAGOZA
Tel. 976 472 052
www.rodamientos-huryza.com