



SOG



Retenes

HUOR & YZA
r o d a m i e n t o s



INDICE GENERAL

RETENES DE GRASApag. 003 - 054
ANILLOS V-RINGpag. 055 - 062
JUNTAS TÓRICASpag. 063 - 110
HILO TÓRICOpag. 111 - 112

Rodamientos HURYZA es una empresa cuya actividad se centra en la fabricación de juntas a medida de:

- ESTANQUEIDAD
- Fabricamos cualquier junta en menos de una hora hasta 400 mm.
- Disponemos de más de 100 perfiles Standard de juntas
- Podemos fabricar juntas de hasta 2000 mm. de diámetro
- Materiales fabricados según ISO 9001
- Perfiles especiales
- Disponemos de más de 15 Materiales distintos

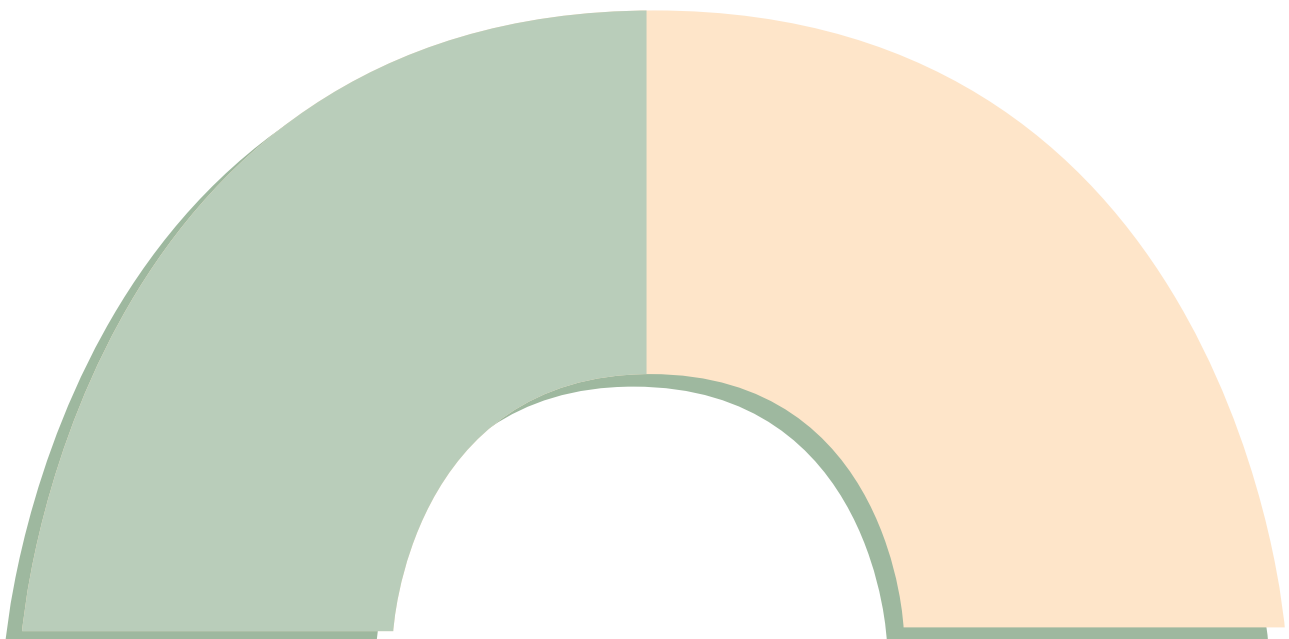


RETENES DE GRASA

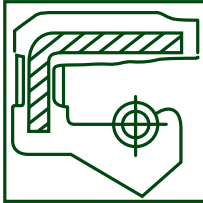

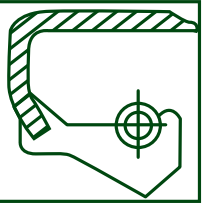
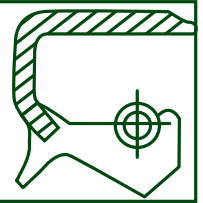
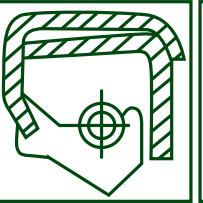
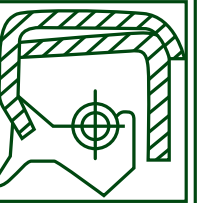
EQUIVALENCIAS DE OTRAS MARCASpag. 004

NORMATIVASpag. 005 - 014

RETENES DE GRASApag. 015 - 054



EQUIVALENCIAS DE OTRAS MARCAS

						
DIN 3760	A	AS	B	BS	C	CS
CFW	BA	BASL	B1	B1 SL	B2	B2 SL
GOETZE	827N	827S	822N	822S	824N	824S
KACO	DG	DGS	DF	DFS	SFK	DFSK
STEFA	CB	CC	BB	BC	DB	DC
SOG	SC	TC	SB	TB	SA	TA



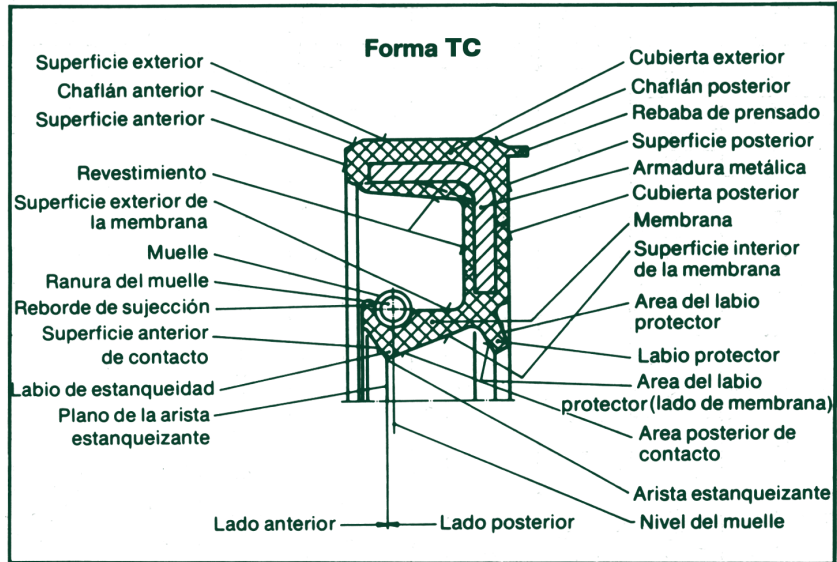
SOG

NORMATIVAS

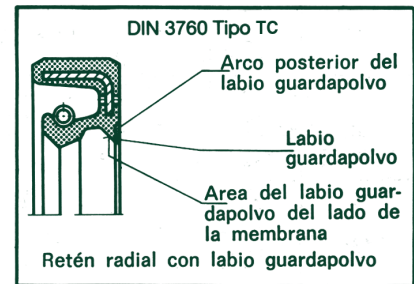


SOG - Retenes radiales

Características



Los retenes radiales SOG son juntas labiales dotadas de una parte exterior de fijación cilíndrica, y un labio estanqueizante cargado bajo la presión de un muelle.



Programa estándar

Tipo TC
(DIN 3760 Forma AS)
TB y TA

Con labio guardapolvo adicional de protección contra la entrada de suciedad y la corrosión.

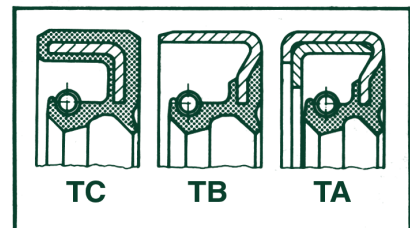




Tabla 2
DIN 3760

Diámetro Ø d ₁	d ₂ 1)	b ± 0,2	c 2) min.
6	16	7	0,3
	22		
7	22	7	0,3
8	22	7	0,3
	24		
9	22	7	0,3
	24		
	26		
10	22	7	0,3
	24		
	26		
11	22	7	0,3
	26		
12	22	7	0,3
	24		
	28		
	30		
14	24	7	0,3
	28		
	30		
15	26	7	0,3
	30		
	32		
	35		
16	28	7	0,3
	30		
	32		
	35		
17	28	7	0,3
	30		
	32		
	35		
	40		
18	30	7	0,3
	32		
	35		
	40		
20	30	7	0,3
	32		
	35		
	40		
	47		
22	32	7	0,3
	35		
	40		
	47		
24	35	7	0,3
	37		
	40		
	47		
25	35	7	0,3
	40		
	42		
	47		
	52		
26	37	7	0,3
	42		
	47		
28	40	7	0,4
	47		
	52		

Diámetro Ø d ₁	d ₂ 1)	b ± 0,2	c 2) min.
30	40	7	0,4
	42		
	47		
	52		
32	45	7	0,4
	47		
	52		
35	47	7	0,4
	50		
	52		
	62		
36	47	7	0,4
	50		
	52		
	62		
38	52	7	0,4
	55		
	62		
40	52	7	0,4
	55		
	62		
	72		
42	55	8	0,4
	62		
	72		
45	60	8	0,4
	62		
	65		
	72		
	72		
48	62	8	0,4
	72		
	72		
50	65	8	0,4
	68		
	72		
	80		
52	68	8	0,4
	72		
	72		
55	70	8	0,4
	72		
	80		
	85		
	85		
56	70	8	0,4
	72		
	80		
	85		
58	72	8	0,4
	80		
	80		
60	75	8	0,4
	80		
	85		
	90		
	90		
62	85	10	0,5
	90		
	90		
63	85	10	0,5
	90		
	90		
65	85	10	0,5
	90		
	100		
68	90	10	0,5
	100		
70	90	10	0,5
	100		

Diámetro Ø d ₁	d ₂ 1)	b ± 0,2	c 2) min.
72	95	10	0,5
	100		
75	95	10	0,5
	100		
78	100	10	0,5
80	100	10	0,5
	110		
Diámetro Ø d ₁	d ₂ 1)	b ± 0,3	c 2) min.
85	110	12	0,8
	120		
90	110	12	0,8
	120		
95	120	12	0,8
	125		
100	120	12	0,8
	125		
	130		
105	130	12	0,8
	140		
110	130	12	0,8
	140		
115	140	12	0,8
	150		
120	150	12	0,8
	160		
125	150	12	0,8
	160		
130	160	12	0,8
	170		
	170		
135	170	12	0,8
	170		
145	175	15	1
	175		
150	180	15	1
	190		
160	190	15	1
	200		
170	200	15	1
	210		
180	210	15	1
	220		
190	220	15	1
	230		
200	230	15	1
	240		
210	240	15	1
	250		
220	250	15	1
	260		
230	260	15	1
	270		
240	270	15	1
	280		
250	280	15	1
	300		
260	300	20	1
	320		
280	320	20	1
	340		
300	340	20	1
	360		
320	360	20	1
	380		
340	380	20	1
	400		
360	400	20	1
	420		
380	420	20	1
	440		
400	440	20	1
	460		
420	460	20	1
	480		
440	480	20	1
	500		
460	500	20	1
	520		
480	520	20	1
	540		
500	540	20	1



3. Materiales y protección de superficie

Materiales para anillo de refuerzo y muelle, así como protección de superficie de estas partes a elección del fabricante. Si se ha de hacer junta contra medios, por los que es atacado, se ha de aclarar con el fabricante la cuestión de la protección contra corrosión para el anillo de refuerzo, así como el material para los muelles.

Material para la parte de elastómeros:

Letra característica del material	Elastómero de base
NBR	Caucho de nitrilo
VMQ	Caucho de silicona
FPM	Caucho de flúor (VITON)

La elección del elastómero base adecuado para el empleo previsto depende de la clase del medio a hermetizar, de su temperatura permanente admisible y de la velocidad periférica del eje (véase tabla 4 y figura 3).

Si se exceden las condiciones de empleo fijadas en esta norma, será necesario el consejo del fabricante.

4. Caracterización

4.1. Caracterización de la forma y del tamaño

Los retenes radiales que corresponden a las determinaciones de esta norma y cuyo tamaño lo permita, se marcarán duraderamente por: letra de forma, dimensiones, símbolo DIN y marca del fabricante.

4.2. Caracterización del material de la parte de elastómero

El original de retenes de eje ha de ser marcado siempre con la letra característica del material de la parte de elastómero.

Las ejecuciones siguientes de esta marca son admisibles a elección del fabricante:

- a) La letra característica del material para la parte de elastómero se indica en una superficie vulcanizada adecuada para esto.
- b) El material de la parte de elastómero se indica por una caracterización en color resistente al aceite mineral y a la grasa, duradera sobre el retén
- c) Por medio de una etiqueta pegada de igual color.

Para b) y c) sirven los colores siguientes:

- para **NBR**: azul
- VMQ**: naranja
- FPM**: marrón



5.

Retenes de eje forma A:

La envolvente exterior de elastómero asegura un asiento hermético y fija el retén en el alojamiento también con materiales de la caja de gran dilatación térmica en toda la banda de temperaturas. Además se admiten alojamientos con acabados menos perfectos.

Retenes de eje forma TC

La forma TC tiene la ventaja especial por la pestaña de protección de alejar ensuciamientos del propio punto de junta. Si el espacio entre pestaña de junta y pestaña de protección se llena con una grasa adecuada, se reduce el cierre en el punto de junta y se retarda la corrosión del eje. La compatibilidad de la grasa con el elastómero de base y medio elegido ha de ser comprobada.

5.1. Números de revoluciones admisibles y velocidades periféricas

5.1.1. En el caso de trabajo sin presión

La figura 3 muestra los números de revoluciones de los ejes con trabajo sin presión referidas al material de la parte de elastómero que puede ser admitida en el caso normal (entre otros buen aceite mineral lubricante, con buena entrada del medio lubricante para expulsión del calor).

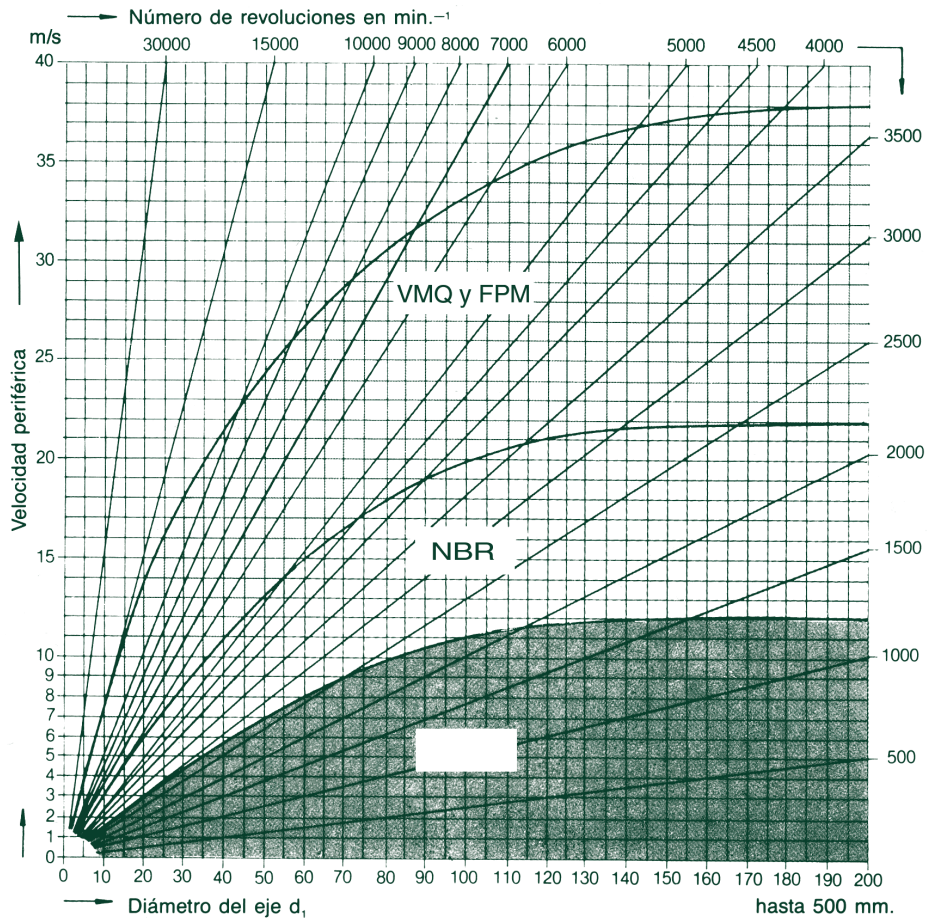


Figura 3

5.1.2. En el caso de trabajo con admisión de presión

Retenes de eje con diferencia de presión reducida (véase tabla 3) entre líquidos y grasas y siempre que haya lubricación, han de ser herméticos al aire.

Campos de aplicación

Vibraciones

En los ejes de cigüeñales de motores de explosión, se presentan vibraciones de torsión y flexión con gran margen de frecuencia y amplitud.

La estanqueización en estos casos con retenes radiales standard, no es suficiente en general. Se recomienda el montaje de retenes radiales con rayado de torsión.

Excentricidad dinámica para todos los tipos

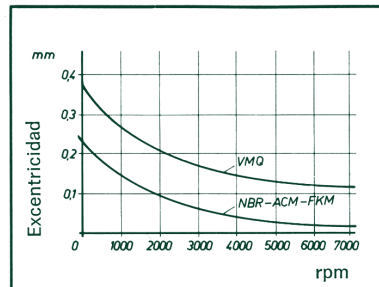


Diagrama 8

La excentricidad dinámica debe ser nula, o mantenerse en los límites más reducidos posibles. A altas revoluciones, existe el peligro de que el labio estanqueizante debido a su inercia no pueda seguir al eje.

El retén radial deberá colocarse junto al rodamiento, manteniéndose lo más reducido posible el juego de éste.

Concentricidad —Excentricidad estática— para todos los tipos

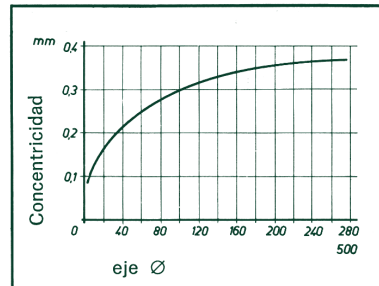


Diagrama 9

La excentricidad estática o variación de concentricidad entre eje y taladro de alojamiento debe evitarse para no forzar el labio estanqueizante por una zona únicamente.

Carcasa y aro de refuerzo

Versión standard:

Acero aleado según DIN 1624

Versión especial:

Acero inoxidable en material 1.4310 y 1.4571. Resistente al agua del mar, así como a todas aquellas aplicaciones en las que la parte metálica debe estar protegida contra la corrosión.

Muelle

Ejecución normal:

Acero para muelles según DIN 17223.

Ejecuciones especiales:

Bronce para muelles según DIN 17682 para aplicaciones en agua o lejías de lavado hasta + 100° C.

Acero inoxidable. Material 1.4310. Resistentes al agua de mar, así como a todas aquellas aplicaciones en las que las piezas metálicas deben estar protegidas contra la corrosión.

No se puede fabricar en todas las dimensiones, rogamos nos consulten.



Medios a estanqueizar

El medio a estanqueizar determina en gran medida la selección del material SOG a emplear.

Frente al material de los retenes, tienen gran influencia las propiedades químicas de los medios, acelerándose las reacciones a medida que las temperaturas aumentan.

Se pueden presentar fenómenos de endurecimiento o reblandecimiento, por efecto de los fluidos. Normalmente causan endurecimiento procesos de envejecimiento favorecidos por elevadas temperaturas. Causa el reblandecimiento la absorción de sustancias contenidas en el fluido a estanqueizar y una degradación de los enlaces químicos de los materiales.

Aceite hipoide

Para la estanqueización de aceites hipoides, se debe tener en cuenta que las sustancias activas contenidas en los mismos no sólo actúan en los flancos de los engranajes, sino que también en el labio estanqueizante del retén radial.

En estos casos, debido al peligro de sedimentación, es recomendable el uso de retenes con rayado de torsión. Estas sustancias tienen un efecto endurecedor sobre el material NBR (Perbunan). No obstante, la mezcla 72 NBR tiene como características, una gran insensibilidad frente a este tipo de aceites para aplicaciones de hasta 80° C.

Para puntos de estanqueidad con mayor carga térmica, se recomiendan retenes a

base de los siguientes materiales: SOG 75 ACM y S.O.G. 83 FPM, a ser posible con rayado de torsión. Con la adopción de estos materiales, se incrementa el campo de aplicación térmica, ya que son químicamente resistentes frente a las diferentes sustancias activas. Los aditivos reaccionan a temperaturas superiores, pudiendo formar capas de sedimentación sobre el labio del retén, así como en el eje, lo que perturba la función estanqueizante, aunque el labio permanezca sin alteración química alguna.

Si existe la posibilidad de montar un retén con el labio guardapolvo adicional, se debe llenar el espacio entre los labios con grasa detergente, lo que evita la sedimentación de los productos reactivos ya desde el principio.

Grasa

Para la estanqueización de rodamientos o cojinetes deslizantes lubricados con grasas, se recomienda llenar el máximo posible el espacio disponible de grasa. Para una buena lubricación del labio de obturación son especialmente adecuadas las grasas con una elevada segregación de aceite.

Entre las grasas para rodamientos, se recomiendan las que tienen una penetración NLGI 1 ó 2 (DIN 51818) co-

respondiendo a una penetración mínima de 310 ó 265, según DIN 51084 o bien ASTM D 217-52 T.

Como mínimo uno de los retenes SOG, se montará de modo que el labio de obturación quede orientado hacia fuera, para que no puedan formarse sobrepresión alguna en el espacio a estanqueizar, durante un engrase posterior.



Mecanizado

Eje

Material El material para ejes es acero normal para la construcción de maquinaria. Se recomienda un tratamiento térmico o una nitruración.

Han demostrado su eficacia los materiales de fundición, en especial las de grafito modular, y la fundición aleada. Es condición para el empleo de estos materiales la ausencia de rechupes. En la zona de rodadura sólo se admiten poros de una anchura inferior de 0.05 mm.

También son adecuadas capas de Molibdeno sobre la superficie de rodadura, siempre que el ancho de los poros no sobrepase los 0,05 mm.

Las superficies con cromo duro no son convenientes dada la desigualdad de su desgaste.

Para la estanqueización de agua a velocidades periféricas reducidas, también puede utilizarse materiales NE, por ejemplo MS 58 H. Los aceros inoxidables, por ejemplo el 1.4300, son más adecuados. La resistencia al desgaste de estos materiales es más reducida, no obstante, que la de los aceros inoxidables templados aplicados habitualmente para estos casos, como por ejemplo el 1.4112.

Los materiales sintéticos por lo general muestran un valor de conductividad reducido. Por tanto no resultan adecuados puesto que se presenta en el punto de estanqueidad una elevada temperatura al existir una insuficiente evacuación del calor llevando consigo el deterioro del eje.

Como superficie de rodadura, dan muy buenos resultados en casos especiales los casquillos cerámicos, gracias a su elevada resistencia al desgaste.

Dureza En la zona de rodadura del retén, el eje deberá tener una dureza de 45 hasta 60 HRC.

Superficie Un tratamiento final sin trazas de orientación en el lugar de rodadura es algo absolutamente necesario, como por ejemplo un rectificado penetrante carente de trazas de orientación, si se aplica el proceso de rectificación hasta la expulsión completa. La muela debe tener una graduación de 80 a 100.

Profundidad de pasada 0,03 hasta 0,04 mm.

Número de revoluciones de la muela

1.500 r.p.m.

Número de revoluciones de la superficie de rodadura de 80 hasta 100 r.p.m.

Los rasguños, el óxido, etc., en la superficie del eje en el punto de rodadura del retén, dan lugar a fugas. Por esta razón, el eje se protegerá cuidadosamente desde su fabricación hasta el montaje final. Se proveerán fundas de protección para el eje, así como dispositivos de transporte especiales.



Rugosidad La rugosidad del punto de contacto sobre el eje, será para casos de estanqueidad normal:
 $R_{max} = 0,8 - 3,2 \mu m$.
 $R_a = 0,2 - 0,8 \mu m$.

Para el perfecto funcionamiento del retén, es vital el estado de la superficie del eje justamente bajo el labio a estanqueizar. Por esta razón, físicamente la medida más efectiva es la de la profundidad de la rugosidad R_{max} .

Tolerancias Tolerancia ISO h 11, ovalización: IT 8. Valores orientativos para la ejecución del alojamiento, véanse en DIN 3760 tabla 3 y página 116.

Taladro del alojamiento

Dilatación térmica Las cajas de metal ligero, material plástico o similares, sufren en caso de calentamiento una separación del exterior del retén con relación a su alojamiento, por lo que puede aparecer alguna fuga en el asentamiento del mismo en los tipos TB y TA.
 Los retenes del tipo TC asimilan mejor la dilatación por calor del alojamiento,

dadas sus tolerancias de anclaje a presión, así como el mayor coeficiente de dilatación térmica de los materiales SOG.
 En el caso de cajas divididas, la compensación necesaria para un desplazamiento eventual en las ranuras divisorias se obtiene de una manera más segura mediante los tipos TC.

Rigidez Para introducir un retén dentro de un alojamiento de paredes finas, o alojamiento con elasticidad o resistencia relativamente pequeñas, existe el peligro de dañar la caja o deformarla. En este caso se recomienda el uso de retenes TC y dejar una tolerancia para el montaje de F 8.

Cuando se requiere montar un retén en el interior de un rodamiento, se recomienda exclusivamente el tipo TC con camisa extriada. Gracias a ello se evita efectos posteriores debido a la ovalización del rodamiento

En casos especialmente difíciles pueden emplearse retenes del tipo TC con camisa exterior extriada. Este tipo de retén requiere unos útiles de fabricación especiales y no existe en almacén.

Rugosidad $R_{max} \leq 16 \mu m$

Tolerancias ISO H 8.

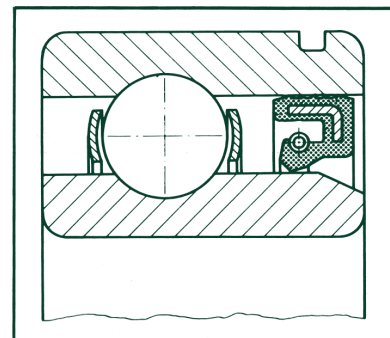




Tabla 3

Diferencia de presión bar. máx.	Número de revoluciones del eje	
	min. ⁻¹	para esto velocidad periférica m/s. máx.
0,5	hasta 1.000	2,8
0,35	hasta 2.000	3,15
0,2	hasta 3.000	5,6

En condiciones de junta desfavorables se recomienda una consulta entre usuario y fabricante.

5.2. Resistencia química y térmica de la parte de elastómero (tabla 4).

Los valores de la tabla 4 representan una instrucción, clasificando los medios en grupos. La resistencia de los elastómeros contra medios que no se citan en tabla 4, se acordará entre cliente y fabricante.

Si se cita para un grupo de medios la temperatura permanente admisible, se da la resistencia del elastómero en el grupo.

Un ● significa que dentro de este grupo de medios existen medios que pueden ser hechos herméticos por los elastómeros respectivos, pero también que son conocidos medios que pueden perjudicar el elastómero. También en este caso se recomienda una consulta entre usuario y fabricante.

Un — significa que para este grupo de medios no es resistente el elastómero.

A las temperaturas bajas indicadas no se destruye el elastómero base correspondiente. Después de calentar de nuevo es completamente utilizable el elastómero.

Tabla 4

	°C	Medios a estanqueizar												
		Medios a base de aceite mineral						Líquidos de compresión difícilmente inflamables (VDMA 24317)			Otros medios			
		Temperaturas permanentes admisibles de los medios en °C												
NBR	-30	130	120	120	130	120	●	●	—	●	—	—	—	—
VMQ	-50	150	130	—	●	●	●	●	●	●	●	—	—	●
FPM	-30	170	150	150	170	150	150	●	●	●	150	100	100	●

6. Instrucciones para el montaje

6.1. Generalidades

Para el montaje de retenes de eje se han de observar además de las instrucciones dadas, las prescripciones de montaje del fabricante.

3) Si sólo aplicable para entrada de oxígeno del aire en el punto de junta, porque en otro caso puede presentarse destrucción del elastómero.

6.2.1. Calidad de superficie del eje

Para asegurar una hermeticidad entre retén de eje y eje, ha de ser mecanizado el eje entre la zona de superficie de rodadura con una profundidad de rugosidad R_t desde 1 hasta 4 mm. Es esencial que esta mecanización no deje en el eje orientación de torsión que daría por resultado falta de hermeticidad por efecto de transporte (véase también aclaraciones).

6.2.2. Dureza de superficie del eje

La duración del punto de junta depende de la dureza de superficie de la superficie de rodadura sobre el eje. La dureza ha de ser por lo menos 45 HRC.

Al entrar medios ensuciados o suciedad desde el exterior, así como a velocidades periféricas de más de 4 m/s., ha de ser la dureza por lo menos de 55 HRC.

Para temple de superficie es necesaria una profundidad de temple mínima de 0,3 mm.

Al nitrurar se ha de alisar la capa gris.

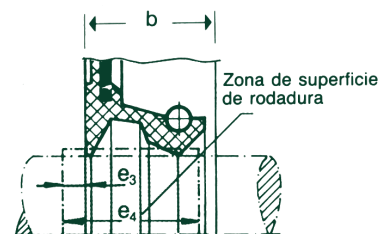


Figura 6

6.3. Superficie de rodadura

Los valores para calidad de superficie y dureza de superficie citados en párrafo 6.2.1. y párrafo 6.2.2. se han de cumplir dentro de la zona de superficie de rodadura citada en tabla 6.

Tabla 6

b	Zona de superficie de rodadura para			
	Pestaña de junta e_1	Pestaña de junta e_2 mín.	Pestaña de junta y pestaña de protección e_3	Pestaña de protección e_4 mín.
7	3,5	6,1	1,5	7,6
8	3,5	6,8	1,5	8,3
10	4,5	8,5	2	10,5
12	5	10	2	12
15	6	12	3	15
20	9	16,5	3	19,5

6.4. Agujero de alojamiento

Para el diámetro del agujero d_2 ha de ser prevista la zona de tolerancia ISO con una profundidad de rugosidad de superficie de 16 mm.

El agujero se achaflanará correspondiendo a tabla 7 aproximadamente 5° hasta 10°. Coordinación b a d_2 véase tabla 1 y figura 4.

Tabla 7

b	t_1 ($0,85 \cdot b$) mín.	t_2 ($b + 0,3$) mín.
7	5,95	7,3
8	6,8	8,3
10	8,5	10,3
12	10,3	12,3
15	12,75	15,3
20	17	20,3

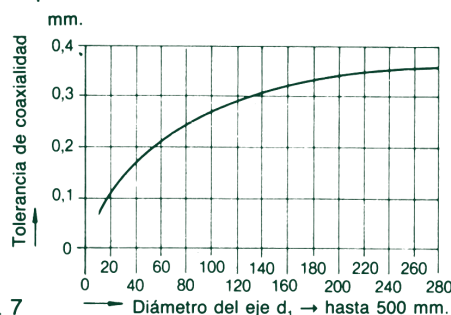


Figura 7



SOG

RETENES DE GRASA



INTER.	EXTER.	GRUESO
4	12	6
4	16	6
4	16	7
4.5	15	7
4.5	16	7
5	12	5
5	13	7
5	15	4
5	15	5
5	15	6
5	15	7
5	16	5
5	16	6
5	16	7
5	17	7
5	18	6
5	18	7
5	19	5
5	19	7
5	22	7
6	12	4
6	12	4.5
6	12	5.5
6	13	4.5
6	14	4
6	14.1	4
6	15	6
6	15	7
6	16	5
6	16	6
6	16	7
6	17	6
6	17	7
6	18	5
6	18	6
6	18	7
6	19	5
6	19	6
6	19	7
6	20	5.5
6	20	6
6	20	7
6	20.5	7
6	21	7
6	22	7
6	22	8
6	25	6
6	35	7
6.35	12.7	6.35
6.35	15.87	4.76
6.35	15.88	3.96
6.35	15.88	6.35
6.35	19.05	6.35

INTER.	EXTER.	GRUESO
7	14	5
7	15	5
7	15	7
7	16	7
7	17	7
7	18	4
7	18	4.5
7	18	7
7	19	6
7	19	7
7	22	7
7	23.82	5.59
8	14	4
8	14	5
8	15	4
8	15	5
8	15	7
8	16	5
8	16	6
8	16	6.5
8	16	7
8	16	8
8	17	4.5
8	17	5
8	17	7
8	17.5	7
8	18	5
8	18	6
8	18	7
8	18	8
8	19	6
8	19	6.5
8	19	7
8	20	5
8	20	7
8	20	8
8	21	6
8	22	4
8	22	6
8	22	7
8	22	8
8	23	5
8	24	7
8	25	7
8	25	8
8	26	6
8	26	7
8	28	5
8	28	7
8	30	7
8	34	7
8	34	8
8.5	18	7

INTER.	EXTER.	GRUESO
9	16	4
9	16	5
9	17	4
9	17	4.5
9	18	6
9	18	7
9	19	4
9	19	5
9	19	6
9	19	7
9	20	6
9	20	7
9	22	7
9	24	7
9	25	7
9	25	8
9	26	7
9	26	8
9	29	7
9.15	16.2	4
9.53	19.05	4.78
9.53	19.05	6.35
9.53	22.23	6.35
9.53	25.4	6.35
9.53	25.4	9.35
9.53	25.4	9.53
9.53	31.75	7.95
10	16	4
10	16	5
10	16	6
10	17	4
10	17	5
10	17	6
10	17	7
10	18	4
10	18	5
10	18	6
10	18	7
10	18	8
10	18	9
10	19	3.5
10	19	4
10	19	6
10	19	7
10	20	4
10	20	4.5
10	20	5
10	20	6
10	20	7
10	20	8
10	20	9
10	20	9.5
10	21	4

INTER.	EXTER.	GRUESO
10	21	5
10	22	4
10	22	5
10	22	6
10	22	7
10	22	8
10	23	7
10	23	8
10	23.5	7
10	24	4
10	24	6
10	24	7
10	24	8
10	24	10
10	25	4.5
10	25	5
10	25	6
10	25	7
10	25	8
10	25	10
10	26	5.5
10	26	7
10	26	8
10	28	7
10	28	8
10	28.5	8
10	30	4
10	30	7
10	30	8
10	30	10
10	32	7
10	35	8
10	35	10
10	40	7
11	17	4
11	17	5
11	18	4
11	19	5
11	19	6
11	21	7
11	21	8
11	22	6
11	22	7
11	22	8
11	23	7
11	23	8
11	24	7
11	25	7
11	26	6
11	26	7
11	28	7
11	29	7
11	30	5

INTER.	EXTER.	GRUESO
11	30	7
11	30	8
11	30	10
11	35	7
11.11	25.4	6.35
11.13	22.23	6.35
11.13	25.4	9.53
11.13	28.58	6.35
11.13	28.58	9.53
11.13	31.75	7.95
11.6	24	10
12	18	4
12	18	4.5
12	18	5
12	18	6
12	19	4
12	19	5
12	19	7
12	20	4
12	20	4.5
12	20	5
12	20	5.5
12	20	6
12	20	7
12	21	4
12	21	5
12	21	7
12	22	4
12	22	4.5
12	22	5
12	22	6
12	22	6.5
12	22	7
12	22	8
12	22	9
12	23	7
12	23	8
12	23	9
12	23.5	7
12	24	4.5
12	24	5
12	24	6
12	24	6.5
12	24	7
12	24	8
12	24	10
12	25	4
12	25	4.5
12	25	5
12	25	6
12	25	7
12	25	8
12	25	10

INTER.	EXTER.	GRUESO
12	25.5	7
12	26	5
12	26	6
12	26	7
12	26	8
12	26.5	4.6
12	27	5
12	27	9
12	28	5
12	28	6
12	28	7
12	28	8
12	28.5	7
12	30	5
12	30	6
12	30	7
12	30	8
12	30	9
12	30	10
12	32	5
12	32	6
12	32	7
12	32	8
12	32	10
12	34	7
12	35	4.3
12	35	5
12	35	7
12	35	10
12	37	7
12	37	10
12	40	10
12	45	7
12.5	20	5
12.5	22	4.5
12.5	25	8
12.7	19.05	3.18
12.7	21.92	4.78
12.7	22.23	3.18
12.7	22.23	4.78
12.7	22.23	6.35
12.7	22.23	7.95
12.7	25.07	6.35
12.7	25.4	3.18
12.7	25.4	4.78
12.7	25.4	6.35
12.7	25.4	7.93
12.7	25.4	9.52
12.7	25.4	9.53
12.7	26	6
12.7	28.58	4.78
12.7	28.58	6.35
12.7	28.58	7.95



SOG

RETENES DE GRASA



INTER.	EXTER.	GRUESO
12.7	28.58	9.53
12.7	31.75	6.35
12.7	31.75	7.95
12.7	32	7
12.7	34.92	6.35
12.7	34.92	9.53
13	19	4
13	20	4
13	20	5
13	20	7
13	21	4
13	22	4
13	22	5
13	22	5.5
13	22	6
13	23	7
13	24	5
13	24	6
13	24	7
13	25	4
13	25	5
13	25	7
13	26	5
13	26	7
13	26	8
13	26	9
13	27	7
13	27	8
13	28	5
13	28	7
13	30	5
13	30	7
13	30	8
13	30	10
13	32	6
13	32	7
13	35	7
13	35	10
13.44	25.4	9.65
13.49	27	7.95
14	20	4
14	20	5
14	22	4
14	22	5
14	22	6
14	22	7
14	23	6
14	24	5
14	24	6
14	24	7
14	24	8
14	25	4
14	25	5

INTER.	EXTER.	GRUESO
14	25	6
14	25	7
14	25	8
14	25	9
14	26	5
14	26	6
14	26	7
14	26	8
14	26	8.5
14	27	6
14	27	7
14	27	10
14	28	7
14	28	8
14	29	7
14	30	6
14	30	7
14	30	8
14	30	10
14	32	5
14	32	7
14	32	9
14	32	10
14	34	7
14	35	4.5
14	35	7
14	35	8
14	35	10
14	36	7
14	40	7
14	40	10
14.25	25.27	5.33
14.28	25.4	6.35
14.3	25.4	6.35
14.3	25.4	9.53
14.3	27	4.78
14.3	28.58	6.35
14.3	28.58	7.95
14.3	28.58	9.53
14.3	31.75	6.35
14.3	31.75	9.53
14.3	34.92	6.35
14.8	30	5
14.8	30	7.5
14.8	30	10
15	21	4
15	21	5
15	21	7
15	22	4
15	22	5
15	22	7
15	23	4
15	23	5

INTER.	EXTER.	GRUESO
15	23	7
15	24	4
15	24	4.5
15	24	4.75
15	24	5
15	24	6
15	24	7
15	24	10
15	25	4.6
15	25	5
15	25	6
15	25	7
15	25	10
15	25.5	4.6
15	26	4
15	26	4.5
15	26	5
15	26	6
15	26	7
15	26	8
15	26	9
15	26.5	4.6
15	27	7
15	28	4
15	28	5
15	28	6
15	28	7
15	28	8
15	28	10
15	29	7
15	29.6	4
15	30	4.5
15	30	5
15	30	5.5
15	30	6
15	30	7
15	30	8
15	30	10
15	30	12
15	31	7
15	32	5
15	32	5.5
15	32	7
15	32	8
15	32	9
15	32	10
15	33	7
15	33	10
15	35	5
15	35	6
15	35	7
15	35	8
15	35	10

INTER.	EXTER.	GRUESO
15	36	6
15	36	7
15	37	6
15	37	7
15	37	10
15	38	7
15	40	7
15	40	8
15	40	10
15	42	7
15	42	8
15	42	10
15	47	7
15	48	8
15	50	7
15.09	28.58	9.53
15.09	35.18	7.95
15.5	32	6
15.6	25.5	7
15.7	25.5	4.6
15.87	28.57	4.76
15.87	28.57	9.52
15.87	34.92	6.35
15.88	23.83	4.78
15.88	25.4	4.76
15.88	25.4	4.78
15.88	25.4	6.35
15.88	27	4.78
15.88	27	6.35
15.88	28.45	3.96
15.88	28.58	4.78
15.88	28.58	6.35
15.88	28.58	7.93
15.88	28.58	7.95
15.88	28.58	9.53
15.88	31.75	6.35
15.88	31.75	7.95
15.88	31.75	9.53
15.88	33.35	6.35
15.88	34.92	6.35
15.88	34.92	7.95
15.88	34.92	9.53
15.88	38.1	9.53
15.88	39.7	9.53
15.88	40	7.95
15.88	47.22	7.95
16	22	4
16	22	5
16	22	7
16	22.63	4.37
16	22.75	4.2
16	23	4
16	24	4

INTER.	EXTER.	GRUESO
16	24	5
16	24	6
16	24	6.5
16	24	7
16	24	8
16	25	5
16	25	6
16	25	7
16	26	4
16	26	5
16	26	6
16	26	7
16	26	8
16	26	12
16	27	7
16	28	6
16	28	7
16	28	8
16	28.5	8
16	28.58	7
16	29	9.5
16	29	10
16	30	4.5
16	30	5
16	30	6
16	30	7
16	30	8
16	30	10
16	32	6
16	32	7
16	32	8
16	32	10
16	33	8
16	33	11
16	34	4
16	35	5
16	35	6
16	35	7
16	35	8
16	35	9
16	35	10
16	36	7
16	37	6
16	37	7
16	38	7
16	38	8
16	40	5
16	40	7
16	40	8
16	40	10
16	42	6
16	42	7
16	47	7

INTER.	EXTER.	GRUESO
16	52	7
16.66	38.1	6.35
16.66	40.08	6.35
16.9	28	5
17	24	5
17	24	7
17	25	4
17	25	5
17	25	6
17	25	7
17	25	8
17	25	10
17	26	4
17	26	5
17	26	6
17	26	7
17	27	5
17	27	6
17	27	7
17	27	8
17	27	10
17	28	4.5
17	28	5
17	28	5.5
17	28	6
17	28	7
17	28	8
17	28	8
17	28.58	7
17	29	5
17	29	7
17	29	8
17	30	4
17	30	5
17	30	6
17	30	7
17	30	8
17	30	10
17	31	7
17	32	4
17	32	5
17	32	6
17	32	7
17	32	7.5
17	32	8
17	32	10
17	33	7
17	33	8
17	34	4
17	34	7
17	34.5	4
17	35	5
17	35	6
17	35	7



SOG

RETENES DE GRASA



INTER.	EXTER.	GRUESO
17	35	8
17	35	9
17	35	10
17	36	7
17	37	5
17	37	7
17	37	8
17	37	10
17	38	7
17	38	8
17	38	8
17	39.9	5
17	40	5
17	40	6
17	40	7
17	40	8
17	40	8.5
17	40	9
17	40	10
17	42	5
17	42	7
17	42	8
17	45	7
17	46	6
17	47	7
17	47	8
17	47	10
17	48	8
17.07	28.58	6.35
17.3	25.4	6
17.4	30	7
17.48	28.58	6.35
17.48	28.58	7.95
17.48	30.18	4.78
17.48	30.18	6.35
17.48	31.75	6.35
17.48	34.92	9.53
17.48	38.1	6.35
17.48	41.28	6.35
17.5	32	7
18	24	4
18	24	5
18	24	6
18	24	7
18	25	4
18	25	6
18	25	7
18	26	4.5
18	26	6
18	26	7
18	27	5
18	27	7
18	28	4
18	28	5

INTER.	EXTER.	GRUESO
18	28	6
18	28	7
18	28	7.5
18	28	8
18	29	5
18	29	7
18	30	5
18	30	6
18	30	7
18	30	8
18	30	10
18	31	7
18	32	4
18	32	4.5
18	32	5
18	32	6
18	32	7
18	32	8
18	32	10
18	33	8
18	34	7
18	35	5
18	35	6
18	35	7
18	35	8
18	35	10
18	36	7
18	37	5
18	37	6
18	37	7
18	37	8
18	38	5
18	38	7
18	38	9
18	38	10
18	40	7
18	40	10
18	42	7
18	42	8
18	43	8.5
18	44	8
18	47	10
18.26	28.58	6.35
18.26	31.75	6.35
18.9	30	5
19	25	6
19	26	5.5
19	27	5
19	27	6
19	28	5
19	28	6
19	28	7
19	29	5

INTER.	EXTER.	GRUESO
19	29	6
19	29	6.5
19	29	7
19	30	4.5
19	30	5
19	30	6
19	30	6.5
19	30	7
19	30	8
19	30	10
19	31	6
19	31	8
19	32	5
19	32	6
19	32	7
19	32	8
19	32	10
19	33	7
19	33	8
19	33.35	10
19	34	6
19	34	7
19	34	8
19	34	8
19	35	6
19	35	7
19	35	8
19	35	10
19	35	10.3
19	36	7
19	36	8
19	37	7
19	37	10
19	38	7
19	38	10
19	39	7
19	40	7
19	40	8
19	40	10
19	41	7
19	41.5	8
19	42	7
19	42	8
19	42	10
19	43	8
19	47	7
19	47	8
19	47	10
19	52	8
19.05	25.4	3.18
19.05	25.4	3.96
19.05	25.4	4.78
19.05	25.4	6.35
19.05	28.58	4.78

INTER.	EXTER.	GRUESO
19.05	28.58	6.35
19.05	28.58	7.95
19.05	30.16	6.35
19.05	30.18	4.78
19.05	30.18	6.35
19.05	31.75	4.78
19.05	31.75	6.35
19.05	31.75	7.95
19.05	31.75	9.53
19.05	33.33	6.35
19.05	33.33	7.93
19.05	33.33	7.95
19.05	33.35	6.35
19.05	33.35	7.95
19.05	34.92	6.35
19.05	34.92	7.95
19.05	34.92	9.53
19.05	34.93	6.35
19.05	34.93	9.53
19.05	36.53	6.35
19.05	38.1	4.78
19.05	38.1	6.35
19.05	38.1	7.95
19.05	38.1	9.52
19.05	38.1	9.53
19.05	40	6.35
19.05	41.28	6.35
19.05	41.28	7.95
19.05	41.28	9.53
19.05	44.45	6.35
19.05	44.45	7.93
19.05	47.63	6.35
19.3	30	4.7
19.5	33.35	10
19.8	30	5
19.84	31.75	6.35
19.84	38.1	9.53
19.84	44.6	8.33
19.84	52.17	9.53
20	26	4
20	26	5
20	26	5.6
20	27	5
20	28	4
20	28	4.5
20	28	5
20	28	6
20	28	7
20	28	10
20	28.4	4
20	29	7
20	30	4
20	30	4.5

INTER.	EXTER.	GRUESO
20	30	4.7
20	30	5
20	30	6
20	30	7
20	30	8
20	30	9
20	30	10
20	31	5
20	31	7
20	31.75	5
20	32	4
20	32	5
20	32	6
20	32	7
20	32	8
20	32	10
20	32	12
20	33	7
20	33	8
20	33	9
20	33	10
20	34	4
20	34	6
20	34	7
20	34	8
20	35	4
20	35	4.5
20	35	5
20	35	5.5
20	35	6
20	35	7
20	35	8
20	35	10
20	35	12
20	35	13
20	36	5
20	36	6
20	36	7
20	36	8
20	36	11
20	37	6
20	37	7
20	37	8
20	37	10
20	38	5
20	38	6
20	38	7
20	38	8
20	38	9
20	38	10
20	38	15
20	39	6
20	40	4

INTER.	EXTER.	GRUESO
20	40	5
20	40	6
20	40	7
20	40	8
20	40	9
20	40	10
20	40	11
20	41	7
20	41	8
20	42	6
20	42	7
20	42	8
20	42	10
20	42	12
20	43	7.5
20	43	8
20	44	7
20	45	7
20	45	8
20	45	10
20	46	6
20	46	8
20	47	5
20	47	5.3
20	47	7
20	47	8
20	47	9
20	47	10
20	47	12
20	47.08	12.7
20	48	7
20	48	9
20	48	10
20	50	7
20	50	8
20	50	10
20	50	12
20	52	5
20	52	6
20	52	7
20	52	8
20	52	9
20	52	10
20	52	12
20	54	7
20	55	10
20	57	8
20	60	10
20	60.4	7
20	62	6.5
20	62	10
20	72	5
20	72	10



SOG

RETENES DE GRASA



INTER.	EXTER.	GRUESO
20.65	28.58	6.35
20.65	30.18	6.35
20.65	31.75	4.76
20.65	33.73	8.74
20.65	34.92	6.35
20.65	34.92	9.53
20.65	34.93	12.7
20.65	38.1	6.35
20.65	41.28	6.35
20.65	44.45	4.78
20.65	44.45	6.35
21	28	4
21	30	6.5
21	31	5
21	31	7
21	32	5
21	32	5.5
21	32	7
21	32	8
21	33	7
21	35	6
21	35	7
21	35	8
21	35	10
21	36	7
21	37	7
21	40	5
21	40	7
21	40	10
21	42	7
21	47	10
21	48	8
21	52	8
22	28	4
22	28	8
22	30	4
22	30	5.5
22	30	6
22	30	7
22	30	8
22	31	5
22	32	4
22	32	5
22	32	5.5
22	32	5.6
22	32	6
22	32	6.5
22	32	7
22	32	8
22	32	10
22	33	6
22	33	6.5
22	33	7

INTER.	EXTER.	GRUESO
22	33	10
22	34	5
22	34	6
22	34	6.5
22	34	7
22	34	8
22	34	10
22	35	5
22	35	5.5
22	35	6
22	35	7
22	35	8
22	35	10
22	36	5
22	36	6
22	36	7
22	36	8
22	36	10
22	37	6
22	37	7
22	37	10
22	38	5
22	38	6
22	38	7
22	38	8
22	38	10
22	39	6
22	40	5
22	40	7
22	40	8
22	40	10
22	40	12
22	41	6
22	41.25	7
22	42	5
22	42	6
22	42	7
22	42	8
22	42	10
22	42	11
22	42	12
22	43	8
22	44	7
22	44	11
22	45	5
22	45	7
22	45	8
22	45	10
22	47	7
22	47	10
22	48	5
22	48	7

INTER.	EXTER.	GRUESO
22	48	10
22	50	7
22	50	10
22	52	7
22	52	10
22	56	7
22	56	10
22	62	7
22.22	31.75	4.76
22.22	35	10
22.22	44.45	9.52
22.23	31.75	4.78
22.23	31.75	6.35
22.23	31.75	9.53
22.23	33.35	5.16
22.23	33.35	6.35
22.23	33.35	7.95
22.23	34.92	5.16
22.23	34.92	6.35
22.23	34.92	7.95
22.23	34.92	9.53
22.23	34.93	6.35
22.23	35.15	9.53
22.23	36.12	6.35
22.23	38.1	6.35
22.23	38.1	7.95
22.23	38.1	9.53
22.23	41.25	6.35
22.23	41.28	7.95
22.23	41.28	9.53
22.23	41.28	11.13
22.23	42.88	9.53
22.23	44.45	9.53
22.23	46.43	6.35
22.23	47.63	6.35
22.23	47.63	9.53
22.23	47.68	6.35
22.23	50.8	6.35
22.23	50.8	9.53
22.23	52.4	11.13
22.7	47	7
23	32	5
23	32	7
23	35	6
23	35	7
23	35	8
23	36	6
23	36	7
23	36	13
23	37	7
23	38	7
23	38	8
23	40	5

INTER.	EXTER.	GRUESO
23	40	6
23	40	7
23	40	8
23	40	10
23	42	6
23	42	8
23	42	10
23	43	7
23	45	8
23	45	11
23	47	7
23	47	8
23	47	10
23	48	10
23	52	10
23	52	11
23.01	34.14	6.35
23.81	44.45	9.52
23.83	34.92	6.35
23.83	34.93	6.35
23.83	38.1	6.35
23.83	38.1	9.53
23.83	41.28	6.35
23.83	41.28	7.95
23.83	41.28	9.53
24	32	4
24	32	5
24	32	7
24	33	5
24	33	7
24	34	5.5
24	34	7
24	34.5	5
24	35	5
24	35	5.5
24	35	6
24	35	7
24	35	8
24	36	5.5
24	36	6
24	36	7
24	36	8
24	36	9
24	37	5
24	37	7
24	38	5
24	38	7
24	38	8
24	38	10
24	38.5	10
24	39	8
24	40	7
24	40	8

INTER.	EXTER.	GRUESO
24	40	10
24	40	12
24	41	10
24	42	7
24	42	8
24	42	10
24	43	6
24	43	7
24	43	8.5
24	43	9
24	44	6
24	44	7
24	45	5
24	45	6
24	45	7
24	45	8
24	45	10
24	46	10
24	47	6
24	47	7
24	47	8
24	47	10
24	48	7
24	48	8
24	49	12
24	50	10
24	51	7
24	52	7
24	52	8
24	52	10
24	52	11
24	62	7
24	62	10
24	78	8
24.5	40	8.5
24.59	52.02	9.53
24.61	38.1	7.95
24.61	41.28	7.95
24.61	42.88	7.95
24.61	44.45	6.35
24.61	52.17	9.53
24.61	54.38	9.53
24.99	38.1	6.35
24.99	44.45	5
25	31	7
25	32	4
25	32	5
25	32	6
25	32	7
25	33	4
25	33	5
25	33	6
25	33	7

INTER.	EXTER.	GRUESO
25	34	5
25	35	4
25	35	5
25	35	5.5
25	35	6
25	35	7
25	35	8
25	35	8.5
25	35	9
25	35	10
25	36	6
25	36	7
25	36	8
25	36	9
25	36	10
25	37	5
25	37	6
25	37	7
25	37	8
25	37	10
25	38	5
25	38	6
25	38	7
25	38	8
25	38	8
25	38	10
25	38.3	10
25	39	7
25	39	9
25	40	5
25	40	6
25	40	7
25	40	8
25	40	9
25	40	10
25	40	11
25	40	12
25	41	6
25	41	7
25	41.1	6
25	41.1	8
25	41.25	6
25	41.25	7
25	41.25	8
25	41.28	7
25	41.5	6
25	41.55	10
25	42	6
25	42	7
25	42	8
25	42	8.5
25	42	9
25	42	10
25	42	12



SOG

RETENES DE GRASA



INTER.	EXTER.	GRUESO
25	42.6	6
25	42.9	9.5
25	43	6
25	43	7
25	43	8
25	43	9
25	43	10
25	44	7
25	44	8
25	44.45	7
25	44.45	10
25	45	5
25	45	7
25	45	8
25	45	9
25	45	10
25	45	11
25	46	7
25	46	10
25	46	15
25	47	6
25	47	7
25	47	8
25	47	9
25	47	10
25	48	7
25	48	8
25	48	10
25	49	10
25	50	5
25	50	7
25	50	8
25	50	10
25	50	12
25	51	10
25	52	5
25	52	6
25	52	7
25	52	8
25	52	9
25	52	10
25	52	12
25	52	15
25	53	7
25	53	10
25	54	8
25	55	8
25	55	9
25	55	10
25	55	11
25	55	12
25	58	10
25	60	7

INTER.	EXTER.	GRUESO
25	60	8
25	60	10
25	62	6
25	62	7
25	62	8
25	62	9
25	62	10
25	62	12
25	62	15
25	65	7
25	65	10
25	65	12
25	68	8
25	70	17
25	72	7
25	72	8
25.4	31.75	6.35
25.4	34.92	6.35
25.4	34.92	7.14
25.4	34.93	6.35
25.4	35	7
25.4	36.53	6.35
25.4	36.53	7.14
25.4	36.53	7.95
25.4	38.1	4.78
25.4	38.1	6.35
25.4	38.1	7.95
25.4	38.1	9.53
25.4	39.7	6.35
25.4	39.7	7.95
25.4	41.28	6.35
25.4	41.28	7.95
25.4	41.28	9.53
25.4	41.28	11.13
25.4	42.88	7.95
25.4	42.9	5
25.4	44.45	4.78
25.4	44.45	5.15
25.4	44.45	5.16
25.4	44.45	6.35
25.4	44.45	7.95
25.4	44.45	9.52
25.4	44.45	11.13
25.4	44.5	6.35
25.4	46.05	7.95
25.4	46.43	11.13
25.4	47.02	6.35
25.4	47.62	6.35
25.4	47.63	6.35
25.4	47.63	7.95
25.4	47.63	9.53
25.4	47.63	11.13
25.4	50.8	6.35

INTER.	EXTER.	GRUESO
25.4	50.8	7.95
25.4	50.8	9.52
25.4	50.8	9.53
25.4	50.8	11.13
25.4	50.8	12.7
25.4	51.99	6.35
25.4	52	7
25.4	52.38	9.52
25.4	53.98	9.53
25.4	57.15	9.53
25.4	61.93	9.53
25.4	62	9
26	32	5
26	34	4
26	35	4
26	35	5
26	35	7
26	35.5	5
26	36	5
26	36	7
26	36	8
26	37	6
26	37	7
26	37	8
26	37	9
26	37	10
26	38	7
26	38	8
26	39	5
26	40	5
26	40	6
26	40	7
26	40	8
26	40	9
26	40	10
26	42	6
26	42	7
26	42	8
26	42	9
26	42	10
26	43	5
26	43	7
26	43	8
26	43	10
26	44	7
26	45	6
26	45	7
26	45	9
26	45	10
26	46	8
26	46	10
26	47	5
26	47	6

INTER.	EXTER.	GRUESO
26	47	7
26	47	8
26	47	9
26	47	10
26	47	12
26	48	7
26	48	8
26	50	7
26	50	10
26	52	7
26	52	8
26	52	9
26	52	10
26	62	9
26	72	10
26.5	37	7
26.5	47	7
26.98	41.27	7.93
26.98	42.86	7
27	34	4
27	35	4
27	35	7
27	36	6
27	36	7
27	37	4
27	37	5
27	37	7
27	37	10
27	38	5
27	38	7
27	39	7
27	39.7	6.35
27	40	6
27	40	6.5
27	40	7
27	40	8
27	40	10
27	41	7
27	41.28	7.95
27	41.28	9.53
27	42	5
27	42	7
27	42	8
27	42	9
27	42	10
27	43	7
27	43	8
27	43	9
27	43	10
27	44.45	6.35
27	44.45	9.53
27	44.45	11.13
27	45	6

INTER.	EXTER.	GRUESO
27	45	7
27	45	8
27	45	9
27	45	11
27	47	6
27	47	7
27	47	8
27	47	10
27	47.63	6.35
27	48	8
27	50	10
27	50.8	9.53
27	50.8	11.51
27	50.8	12.7
27	52	8
27	52	10
27	52	12
27	52.4	11.13
27	53	7
27	55	8
27.79	44.45	9.52
27.8	38	7
28	35	4
28	35	5
28	35	7
28	35	9
28	36	4
28	36	6
28	36	8
28	36	11
28	37	4
28	37	5
28	37	6
28	37	7
28	37	8
28	38	5
28	38	5.5
28	38	6
28	38	6.5
28	38	7
28	38	8
28	38	10
28	39	7
28	39	9
28	40	5
28	40	6
28	40	7
28	40	8
28	40	9
28	40	10
28	41	7
28	41	8
28	42	6

INTER.	EXTER.	GRUESO
28	42	7
28	42	8
28	42	10
28	42	11
28	42.5	8
28	42.9	10
28	43	7
28	43	8
28	43	9
28	43	10
28	43.5	6
28	44	6
28	44	7
28	44	8
28	44	10
28	45	5
28	45	6
28	45	7
28	45	8
28	45	9
28	45	10
28	46	8
28	46	10
28	46	12
28	47	5
28	47	6
28	47	7
28	47	8
28	47	9
28	47	10
28	48	5
28	48	6
28	48	7
28	48	8
28	48	10
28	48	11
28	49	7
28	50	6
28	50	7
28	50	8
28	50	10
28	50	11
28	50	12
28	50.8	10
28	52	5
28	52	6
28	52	7
28	52	8
28	52	10
28	52	12
28	54	10.5
28	55	7
28	55	9



SOG

RETENES DE GRASA



INTER.	EXTER.	GRUESO
28	55	10
28	56	6
28	56	7
28	56	8
28	56	9
28	56	10
28	57	10
28	58	6
28	58	7
28	58	10
28	60	10
28	62	7
28	62	10
28	62	12
28	70	10
28	72	12
28.17	43.26	7.95
28.17	50.8	7.95
28.17	56.36	11.91
28.4	45	8
28.5	38	6
28.5	39.5	9.5
28.5	43	7
28.5	45	8.5
28.56	48	6
28.57	41.27	7.93
28.57	41.27	9.52
28.57	44.45	7.93
28.57	44.45	11.11
28.57	50.8	9.52
28.57	57.15	9.52
28.57	57.15	12.7
28.58	34.92	4.78
28.58	38.1	6.35
28.58	39.7	6.35
28.58	39.7	7.95
28.58	39.7	9.53
28.58	41.28	6.35
28.58	41.28	7.95
28.58	41.28	9.53
28.58	42.88	6.35
28.58	42.88	7.95
28.58	44.45	6.35
28.58	44.45	9.52
28.58	44.45	9.53
28.58	45.64	6.35
28.58	46.05	9.53
28.58	46.43	9.93
28.58	46.43	11.13
28.58	47.02	7.95
28.58	47.63	6.35
28.58	47.63	9.53
28.58	50.39	11.13

INTER.	EXTER.	GRUESO
28.58	50.8	6.35
28.58	50.8	9.53
28.58	50.8	11.13
28.58	52.4	7.95
28.58	52.4	9.53
28.58	52.4	11.51
28.58	52.4	12.7
28.58	53.97	6.35
28.58	53.97	7.95
28.58	53.97	9.53
28.58	57.15	6.35
28.58	57.15	9.53
28.58	61.93	7.95
28.58	61.93	9.53
28.58	61.93	11.13
28.58	62	9.53
28.58	71.83	9.53
28.6	39.6	4.7
28.6	40	8
28.6	43	6.5
28.8	46.5	11.2
29	36	7
29	38	6
29	39	5
29	40	7
29	40	8
29	41	5
29	41	6
29	41	7
29	41	10
29	42	7
29	42	8
29	43	7
29	43	8
29	43	10
29	44	7
29	45	7
29	45	8
29	45	9
29	45	9.5
29	45	10
29	46	7
29	46	9
29	46	10
29	47	8
29	47	10
29	48	8
29	48	10
29	50	8
29	50	10
29	52	9
29	55	9
29	62	10

INTER.	EXTER.	GRUESO
29.36	38.1	4.78
29.36	39.7	5.94
29.36	42.86	8.33
29.36	42.88	6.35
29.36	42.88	7.95
29.36	46.43	11.13
29.36	47.63	6.35
29.36	50.8	11.13
29.36	52.4	9.53
29.5	42.5	8.15
29.5	47.9	9
29.77	46.43	9.53
29.8	47	9.9
30	36	5
30	37	4
30	37	6.5
30	37	8
30	38	4
30	38	5
30	38	6
30	38	7
30	39	7
30	40	4
30	40	5
30	40	6
30	40	7
30	40	8
30	40	9
30	40	10
30	41	7
30	41	9
30	42	4.5
30	42	5
30	42	5.5
30	42	5.7
30	42	6
30	42	7
30	42	8
30	42	8.5
30	42	9
30	42	10
30	42	12
30	42.5	8
30	43	5.4
30	43	7
30	43	8
30	43	9
30	43	10
30	43.5	10
30	44	5
30	44	7
30	44	8
30	44	9

INTER.	EXTER.	GRUESO
30	44	10
30	44.45	7
30	44.45	10
30	45	5
30	45	5.5
30	45	6
30	45	7
30	45	8
30	45	9
30	45	9.5
30	45	10
30	45	11
30	45	13
30	45.7	6
30	46	5
30	46	7
30	46	8
30	46	10
30	46.5	7.5
30	47	5
30	47	6
30	47	7
30	47	8
30	47	9
30	47	10
30	48	7
30	48	8
30	48	10
30	49	7
30	49	8
30	49	9
30	50	5
30	50	6
30	50	7
30	50	8
30	50	10
30	50	11
30	50	12
30	50	12.5
30	51	6
30	51	8
30	51	9
30	51	10
30	52	5
30	52	6
30	52	7
30	52	8
30	52	8.5
30	52	9
30	52	10
30	52	11
30	52	12
30	52	14

INTER.	EXTER.	GRUESO
30	53	8
30	53	13
30	54	6
30	54	7
30	54	8
30	54	9
30	54	10
30	54	10.5
30	54	12
30	55	6
30	55	7
30	55	8
30	55	10
30	55	11
30	55	12
30	56	6
30	56	7
30	56	8
30	56	10
30	56	12
30	57	7
30	57	8
30	57	10
30	58	8
30	58	10
30	60	7
30	60	8
30	60	10
30	60	12
30	62	5
30	62	6
30	62	7
30	62	8
30	62	9
30	62	10
30	62	11
30	62	12
30	62	13
30	65	7
30	65	8
30	65	10
30	65	13
30	66	12
30	68	7
30	68	8
30	68	10
30	70	8.5
30	70	10
30	72	6
30	72	7
30	72	8
30	72	10
30	72	12

INTER.	EXTER.	GRUESO
30	72	13
30	75	9
30	75	10
30	77	9
30	80	7
30	80	10
30	82	10
30	85	10
30	90	7
30.16	50.8	7.93
30.18	42.88	7.95
30.18	42.88	9.53
30.18	43.66	12.7
30.18	44.45	4.78
30.18	44.45	6.35
30.18	44.45	9
30.18	44.45	9.52
30.18	44.45	11.13
30.18	47.63	6.35
30.18	47.63	7.95
30.18	47.63	8.89
30.18	50.39	11.13
30.18	50.8	6.35
30.18	50.8	7.14
30.18	50.8	9.53
30.18	52.4	6.35
30.18	57.15	7.95
30.18	61.93	9.53
30.18	62	9.53
30.18	62.18	9.53
31	41	5
31	41	7
31	42	8
31	43	8
31	43	10
31	43	12.5
31	44	7
31	44	8
31	45	6
31	45	7
31	46	6
31	47	7
31	47	8
31	47	10
31	48	7
31	50	8
31	51	7
31	52	6
31	52	7
31	52	8
31	52	9
31	52	12
31	55	9



SOG

RETENES DE GRASA



INTER.	EXTER.	GRUESO
31	62.5	4.5
31.5	43.2	10
31.5	47	7
31.5	52	7
31.5	72	9.5
31.7	44.53	6.3
31.75	40	7
31.75	41.28	6.35
31.75	42.86	6.35
31.75	42.86	7.95
31.75	42.88	7.95
31.75	42.88	9.53
31.75	42.88	11.13
31.75	44.45	6.35
31.75	44.45	7.93
31.75	44.45	7.95
31.75	44.45	9.53
31.75	44.45	12.7
31.75	44.5	6.35
31.75	46.43	9.53
31.75	47.63	6.35
31.75	47.63	7.95
31.75	47.63	9.53
31.75	47.63	11.13
31.75	48.03	9.53
31.75	49.23	11.13
31.75	50.39	9.93
31.75	50.39	12.7
31.75	50.8	6.35
31.75	50.8	7.93
31.75	50.8	7.95
31.75	50.8	9.53
31.75	50.8	11.13
31.75	50.8	12.7
31.75	52.38	9.53
31.75	52.38	11.13
31.75	52.4	6.35
31.75	52.4	9.53
31.75	53.97	6.35
31.75	53.97	7.95
31.75	53.97	9.53
31.75	53.97	11.13
31.75	55.58	9.53
31.75	55.58	11.13
31.75	57.15	6.35
31.75	57.15	7.95
31.75	57.15	9.53
31.75	57.15	12.7
31.75	59.13	11.13
31.75	60.33	7.95
31.75	60.33	9.53
31.75	61.93	6.35
31.75	61.93	7.95

INTER.	EXTER.	GRUESO
31.75	62	7
31.75	63.5	9.53
31.75	69.85	9.52
31.75	72	9.53
31.75	73.02	9.53
31.8	47	8
32	39	7
32	40	5
32	40	7
32	40	8
32	40	10
32	41	7
32	42	4
32	42	5
32	42	7
32	42	8
32	42	9
32	42	10
32	43	5.5
32	43	7
32	44	7
32	44	8
32	44	9
32	44	10
32	44	12
32	44.45	7
32	44.45	9
32	44.57	7
32	45	5
32	45	6
32	45	7
32	45	8
32	45	10
32	45	12
32	46	7
32	46	8
32	47	6
32	47	7
32	47	8
32	47	9
32	47	10
32	47	12
32	48	7
32	48	8
32	48	10
32	48	12
32	49.5	10
32	50	6
32	50	7
32	50	8
32	50	10
32	50	12
32	50.8	7

INTER.	EXTER.	GRUESO
32	51	8
32	51	9
32	51	9.5
32	51	12
32	52	5
32	52	6.5
32	52	7
32	52	7.5
32	52	8
32	52	9
32	52	10
32	52	11
32	52	12
32	54	7
32	54	8
32	54	10
32	55	7
32	55	8
32	55	10
32	55	11
32	55	12
32	56	8
32	56	10
32	56	11
32	56	12
32	57	7.5
32	57	12
32	58	7
32	58	8
32	58	12
32	60	8
32	60	10
32	60	12
32	62	6
32	62	7
32	62	8
32	62	10
32	62	12
32	64	7
32	64	10
32	65	6.5
32	65	8
32	65	9
32	65	10
32	65	12
32	65	13
32	66	10
32	67	8
32	68	8
32	68	10
32	70	8
32	70	10
32	72	8

INTER.	EXTER.	GRUESO
32	72	10
32	78	10
32	80	10
32.94	50.8	7.95
33	43	6
33	43	7
33	43	8
33	44	8
33	45	7
33	45	11
33	46	10
33	47	7
33	47	8
33	48	6
33	48	8
33	48	8.9
33	48	10
33	50	6
33	50	7
33	50	8
33	50	10
33	50	11
33	50	12
33	52	6
33	52	7
33	52	8
33	52	8.5
33	52	10
33	55	9.5
33	55	10
33	55	12
33	56	12
33	60	10
33	62	10
33	63	9
33	64	10
33	66	12
33	72	10
33.34	57.15	9.52
33.35	44.45	4.78
33.35	46.05	8.74
33.35	46.84	4.78
33.35	47.63	6.35
33.35	47.63	7.95
33.35	49.23	6.35
33.35	49.23	9.53
33.35	50.8	7.95
33.35	50.8	9.53
33.35	52.4	7.95
33.35	52.4	9.53
33.35	52.4	12.7
33.35	53.98	9.53
33.35	57.94	12.7

INTER.	EXTER.	GRUESO
33.35	60.33	7.95
33.35	60.33	12.7
33.35	63.5	9.53
33.73	52.4	9.53
33.73	58.75	11.13
34	43	7
34	44	6
34	44	7
34	44	8
34	44	10
34	45	6
34	45	7
34	45	8
34	45	9
34	46	5
34	46	8
34	46	10
34	47	7
34	47	8
34	47	9
34	47	10
34	47	12
34	48	7
34	48	8
34	48	9
34	48	10
34	48	11
34	49	8
34	50	7
34	50	8
34	50	10
34	51	8
34	52	7
34	52	7.5
34	52	8
34	52	10
34	52	11
34	54	7
34	54	8
34	54	9
34	54	10
34	54	11
34	54	12.5
34	55	9
34	55	10
34	55	12
34	56	8
34	56	10
34	57	6
34	57	10
34	58	8
34	58	13
34	59	10

INTER.	EXTER.	GRUESO
34	62	7
34	62	8
34	62	10
34	62	12
34	62	14
34	70	10
34	72	10
34	72	12
34	72	14.5
34	75	10
34	80	12
34	83	11.5
34.5	47	7
34.52	56.74	5.94
34.59	55.65	6.35
34.59	55.65	11.89
34.9	46.4	6
34.92	44.45	6.35
34.92	46.4	6
34.92	47.63	4.78
34.92	47.63	6.35
34.92	47.63	7.95
34.92	47.63	11.13
34.92	49.23	6.35
34.92	50.8	7.95
34.92	50.8	11.13
34.92	50.8	12.7
34.92	52.38	6.35
34.92	52.4	11.13
34.92	53.97	7.93
34.92	53.97	7.95
34.92	53.97	9.52
34.92	53.97	12.7
34.92	55.58	12.7
34.92	57.15	7.93
34.92	57.15	7.95
34.92	57.15	9.52
34.92	57.15	9.53
34.92	57.15	12.7
34.92	58.75	11.13
34.92	60.33	7.95
34.92	60.33	9.53
34.92	60.33	12.7
34.92	62	7.95
34.92	63.5	12.7
34.92	65.1	12.7
34.92	66.68	9.53
34.92	72.24	7.95
34.92	72.24	9.53
34.93	46.43	5.94
34.93	47.63	6.35
34.93	47.63	7.95
34.93	47.63	9.53



SOG

RETENES DE GRASA



INTER.	EXTER.	GRUESO
34.93	49.23	9.53
34.93	50.8	7
34.93	50.8	7.95
34.93	50.8	9.53
34.93	52.4	7.95
34.93	52.4	9.53
34.93	52.4	12.7
34.93	53.98	6.35
34.93	53.98	7.95
34.93	53.98	11.13
34.93	55.56	12.7
34.93	57.15	6.35
34.93	57.15	9.53
34.93	57.15	11.13
34.93	57.15	12.7
34.93	60.33	7.95
34.93	60.33	9.53
34.93	60.33	12.7
34.93	61.93	6.35
34.93	61.93	9.53
34.93	63.5	9.53
34.93	63.5	12.7
34.93	69.85	9.53
34.93	73.03	7.95
35	42	4
35	42	8
35	42	10
35	43	6
35	44	7
35	45	5
35	45	6
35	45	7
35	45	8
35	45	10
35	45.2	7
35	46	6.5
35	46	7
35	47	4.5
35	47	5
35	47	6
35	47	7
35	47	8
35	47	9
35	47	10
35	47	12
35	47.6	7
35	48	6
35	48	7
35	48	8
35	48	9
35	48	10
35	48	11
35	48	12

INTER.	EXTER.	GRUESO
35	48	15
35	49	7
35	49	8
35	49.5	10
35	50	4.5
35	50	5
35	50	6
35	50	7
35	50	8
35	50	9
35	50	9.5
35	50	10
35	50	11
35	50	12
35	51	8
35	51	9
35	51	9.5
35	51	10
35	51	12
35	52	5
35	52	6
35	52	6.5
35	52	7
35	52	8
35	52	8.8
35	52	9
35	52	10
35	52	11
35	52	12
35	52	15
35	52.5	6
35	53	7
35	53	8
35	53	10
35	54	7.5
35	54	8
35	54	10
35	55	5
35	55	7
35	55	8
35	55	9
35	55	10
35	55	11
35	55	12
35	55.5	9
35	56	5.8
35	56	7
35	56	8
35	56	9
35	56	10
35	56	12
35	57	6
35	57	7

INTER.	EXTER.	GRUESO
35	57	8
35	57	9
35	57	10
35	57	12
35	58	7
35	58	7.5
35	58	8
35	58	9
35	58	10
35	58	11
35	58	12
35	58	13
35	58	15
35	60	5
35	60	7
35	60	8
35	60	10
35	60	12
35	62	5
35	62	6
35	62	7
35	62	8
35	62	9
35	62	9.5
35	62	10
35	62	12
35	63	7
35	64	8
35	64	9
35	64	10
35	64	12
35	64	13
35	65	7
35	65	8
35	65	9
35	65	10
35	65	12
35	65	13
35	67	7
35	68	8
35	68	10
35	68	12
35	70	8
35	70	10
35	70	12
35	72	7
35	72	8
35	72	10
35	72	12
35	74	10
35	75	7
35	75	8
35	75	10

INTER.	EXTER.	GRUESO
35	75	15
35	76	9
35	76	10
35	78	8
35	79	10
35	80	7
35	80	8
35	80	10
35	80	12
35	80	13
35	82	6
35	83	12
35	85	10
35	90	10
35	92	12
35.53	58.22	11.7
35.71	50.8	7.95
35.8	68	10
36	45	6
36	46	4
36	46	6
36	46	9
36	47	7
36	48	7
36	48	8
36	48	10
36	48	12
36	49	9
36	50	6
36	50	7
36	50	8
36	50	9
36	50	10
36	50.8	8
36	51	8
36	52	5
36	52	6.3
36	52	6.5
36	52	7
36	52	8
36	52	9
36	52	10
36	53	7
36	53	9
36	54	6.5
36	54	7
36	54	7.4
36	54	7.5
36	54	8
36	54	10
36	54	11
36	55	7
36	55	10

INTER.	EXTER.	GRUESO
36	55	12
36	56	6
36	56	7
36	56	9
36	56	10
36	57	10
36	57.15	6.35
36	58	8
36	58	10
36	58	12
36	60	7
36	60	10
36	61	12
36	62	7
36	62	10
36	65	7
36	65	10
36	65	12
36	68	10
36	68	12
36	75	12
36	83	12
36.5	80	10
36.51	63.5	12.7
36.53	47.63	6.35
36.53	50.8	6.35
36.53	50.8	7.95
36.53	50.8	9.53
36.53	51.99	7.95
36.53	52.4	7.95
36.53	53.98	6.35
36.53	53.98	7.95
36.53	53.98	9.53
36.53	54.38	7.95
36.53	55.58	12.7
36.53	57.15	7.95
36.53	57.15	9.53
36.53	60.33	7.95
36.53	60.33	12.7
36.53	69.85	7.95
36.58	54.16	7.94
37	45	10
37	47	7
37	47	9
37	47	10
37	47.5	5.2
37	48	5
37	48	6
37	50	7
37	50	10
37	51	8
37	52	7
37	52	8

INTER.	EXTER.	GRUESO
37	52	10
37	52	12
37	53	7
37	55	8
37	55	9
37	56	9
37	57	10
37	58	7
37	58	13
37	60	10
37	60	12
37	62	7
37	62	8
37	62	9
37	62	10
37	62	11
37	62	12
37	62	14
37	66	9.5
37	70	13
37	72	7
37	72	12
37	80	12
37	80	13
37.31	47	10
37.46	65.05	9.53
38	47	7
38	47	10
38	48	6
38	48	7
38	48	8
38	48	10
38	49.2	9
38	50	7
38	50	8
38	50	10
38	50	11
38	50	12
38	50.8	8
38	51	7
38	51	7.4
38	52	6
38	52	7
38	52	8
38	52	8.5
38	52	9
38	52	10
38	53	8
38	53	10
38	54	5
38	54	6.5
38	54	7
38	54	10



SOG

RETENES DE GRASA



INTER.	EXTER.	GRUESO
38	54	11
38	55	6
38	55	7
38	55	8
38	55	9
38	55	10
38	55	12
38	55.5	8
38	55.5	9
38	56	7
38	56	9
38	56	10
38	56	12
38	57	7
38	57	8
38	57	9
38	57	10
38	58	5
38	58	7
38	58	8
38	58	10
38	58	11
38	58	12
38	59	8
38	60	7
38	60	8
38	60	10
38	60	12
38	62	7
38	62	8
38	62	9
38	62	10
38	62	11
38	62	12
38	62	14
38	63	9
38	64	10
38	64	12
38	65	8
38	65	9
38	65	10
38	65	12
38	68	8
38	68	10
38	68	12
38	70	10
38	70	12
38	72	8
38	72	10
38	72	11
38	72	12
38	74	8
38	74	10

INTER.	EXTER.	GRUESO
38	74	11
38	75	10
38	80	10
38	80	12
38	90	8
38.1	47.63	4.78
38.1	47.63	6.35
38.1	47.63	9.53
38.1	50.8	6.35
38.1	50.8	7.95
38.1	50.8	9.53
38.1	50.8	12.7
38.1	52.4	6.35
38.1	52.4	7.95
38.1	52.4	9.53
38.1	52.4	11.13
38.1	53.97	9.53
38.1	53.97	11.13
38.1	53.98	7.95
38.1	55.56	9.52
38.1	55.58	7.95
38.1	57.15	6.35
38.1	57.15	7.95
38.1	57.15	9.52
38.1	57.15	12.7
38.1	57.2	12.7
38.1	59.13	9.53
38.1	60.32	9.52
38.1	60.33	6.35
38.1	60.33	7.95
38.1	60.33	9.53
38.1	60.33	12.7
38.1	61.93	9.53
38.1	63.5	6.35
38.1	63.5	7.14
38.1	63.5	7.95
38.1	63.5	9.53
38.1	63.5	11.13
38.1	63.5	12.7
38.1	63.55	7.95
38.1	65.05	12.7
38.1	65.1	12.7
38.1	66.68	9.53
38.1	66.68	12.7
38.1	68.28	12.7
38.1	68.66	11.89
38.1	69.85	9.53
38.1	69.85	12.7
38.1	70	12.7
38.1	72	7.95
38.1	73.02	9.53
38.1	76.2	9.53
38.89	60.33	9.53

INTER.	EXTER.	GRUESO
39	50	9
39	50.5	7
39	50.5	8.5
39	50.55	8.5
39	51	7.5
39	52	5
39	52	7
39	52	8
39	52	10
39	54	9.5
39	54	10.5
39	55.5	9
39	56	7
39	60	8
39	60	10
39	62	7
39	62	11
39	64	9
39	65	8
39	65	9
39.3	68	10
39.5	60	10
39.68	63.5	7.95
39.68	63.5	9.52
39.68	63.5	12.7
39.68	68.26	9.52
39.7	52.4	6.35
39.7	52.4	6.5
39.7	53.97	7.95
39.7	55.58	7.95
39.7	57.15	7.95
39.7	57.15	9.53
39.7	57.15	10
39.7	58.75	7.95
39.7	58.75	9.52
39.7	58.75	9.53
39.7	60.33	7.95
39.7	60.33	9.53
39.7	60.33	12.7
39.7	62	6.35
39.7	63.5	9.53
39.7	63.5	12.7
39.7	66.68	9.53
39.7	66.68	11.13
39.7	68.28	9.53
39.7	68.28	11.13
39.7	69.85	9.53
39.7	73.02	9.53
40	47	4
40	48	4
40	48	5
40	48	6.3
40	48	8

INTER.	EXTER.	GRUESO
40	49	6
40	49.6	6.5
40	50	4
40	50	5
40	50	6.5
40	50	7
40	50	8
40	50	9
40	50	10
40	51	6
40	52	4
40	52	4.5
40	52	5
40	52	6
40	52	7
40	52	8
40	52	9
40	52	10
40	53	7
40	53	8
40	53	8.5
40	54	5
40	54	5.5
40	54	7
40	54	8
40	54	10
40	55	6
40	55	6.5
40	55	7
40	55	8
40	55	9
40	55	10
40	55	12
40	56	6
40	56	7
40	56	8
40	56	9
40	56	10
40	56	12
40	57	4.5
40	57	7
40	57	10
40	57.15	10
40	58	7
40	58	8
40	58	8.5
40	58	9
40	58	10
40	58	12
40	58	15
40	59	9.5
40	60	7
40	60	8

INTER.	EXTER.	GRUESO
40	60	9
40	60	10
40	60	12
40	62	5
40	62	6
40	62	7
40	62	8
40	62	9
40	62	10
40	62	11
40	62	11.5
40	62	12
40	62	14
40	63	6
40	63	7
40	63	10
40	63.65	10
40	64	10
40	64	12
40	65	6
40	65	7
40	65	8
40	65	9
40	65	10
40	65	12
40	65	13
40	66	10
40	66	11
40	67	7
40	67	8
40	67	10
40	68	6
40	68	7
40	68	8
40	68	10
40	68	11
40	68	12
40	69	9
40	70	8
40	70	10
40	70	12
40	72	7
40	72	8
40	72	9
40	72	10
40	72	12
40	74	10
40	75	7
40	75	8
40	75	10
40	75	12
40	76	9
40	78	8

INTER.	EXTER.	GRUESO
40	78	10
40	80	7
40	80	8
40	80	10
40	80	12
40	80	13
40	82	12
40	85	10
40	85	11
40	85	12
40	88	6
40	90	8
40	90	9
40	90	10
40	90	12
40	95	10
40	100	13
40.49	70.05	7.95
40.87	60.73	9.52
41	50.8	6
41	52	7
41	52	8
41	53	7
41	53	8
41	54	7
41	54	12
41	55	6
41	55	7
41	55	8.5
41	55	9
41	55.7	9
41	56	7
41	56	8
41	56	9
41	56	10
41	61	9
41	61	10
41	63	6
41	64	10
41	64.5	12
41	65	6
41	65	9
41.27	50.8	7
41.27	52.38	6.98
41.27	55.56	9.52
41.27	57.15	9.52
41.27	61.91	9.52
41.27	61.91	12.7
41.27	63.5	7.93
41.27	66.67	12.7
41.27	66.68	9.52
41.27	73.02	7.93
41.27	73.02	12.7



SOG

RETENES DE GRASA



INTER.	EXTER.	GRUESO
41.28	50.8	6.35
41.28	50.8	9.53
41.28	50.8	12.7
41.28	53.98	9.53
41.28	57.15	6.35
41.28	57.15	7.95
41.28	57.15	9.53
41.28	60.33	6.35
41.28	60.33	7.95
41.28	60.33	9.53
41.28	60.33	12.7
41.28	61.93	9.53
41.28	61.93	11.13
41.28	61.93	12.7
41.28	63.5	6.35
41.28	63.5	9.53
41.28	63.5	12.7
41.28	63.55	7.95
41.28	65.1	9.53
41.28	66.68	7.95
41.28	66.68	9.53
41.28	69.85	6.35
41.28	69.85	7.95
41.28	69.85	9.53
41.28	69.85	12.7
41.28	73.02	9.53
41.28	76.2	6.35
41.28	76.2	12.7
41.7	55	10
41.75	49.23	6.35
41.75	57.15	10
42	50	5
42	50	6
42	50	7
42	50	8
42	52	4
42	52	5
42	52	6
42	52	7
42	52	8
42	52	10
42	53	7
42	53	7.5
42	53	8
42	54	5
42	54	7
42	54	7.5
42	55	5
42	55	6
42	55	7
42	55	8
42	55	9
42	55	10

INTER.	EXTER.	GRUESO
42	56	5
42	56	6
42	56	7
42	56	8
42	56	10
42	57	7
42	57.15	10
42	58	7
42	58	8
42	58	10
42	58	12
42	58	13
42	60	5
42	60	7
42	60	8
42	60	9
42	60	10
42	60	12
42	62	5
42	62	6
42	62	7
42	62	8
42	62	9
42	62	10
42	62	12
42	63	7
42	64	7
42	64	10
42	64	13
42	65	7
42	65	8
42	65	9
42	65	10
42	65	12
42	66	8
42	66	10
42	67	10
42	67	12
42	68	8
42	68	10
42	68	11
42	68	12
42	69	10
42	70	8
42	70	10
42	70	12
42	72	6
42	72	7
42	72	8
42	72	9
42	72	10
42	72	12
42	72.5	10

INTER.	EXTER.	GRUESO
42	73	13
42	75	8
42	75	10
42	75	12
42	76	12
42	80	8
42	80	10
42	80	13
42	81	13
42	85	8
42.06	66.68	9.53
42.06	68.28	12.7
42.87	69.85	9.53
42.88	55.58	4.78
42.88	57.15	7.93
42.88	59.13	12.7
42.88	61.93	7.95
42.88	63.5	9.53
42.88	63.5	12.7
42.88	66.68	12.7
42.88	68.28	12.7
42.88	69.85	12.7
43	53	5
43	53.57	9.53
43	54	6
43	54	7
43	54	7.5
43	55	7
43	55	8
43	55	10
43	55	10.5
43	58	7
43	58	8
43	58	13.5
43	59	8
43	59	10
43	60	6.5
43	60	8
43	60	10
43	60	15
43	61	9
43	62	8
43	62	10
43	62	12
43	63	8
43	64	12
43	65	8
43	65	10
43	65	13
43	66	10
43	68	12
43	70	10
43	70	12

INTER.	EXTER.	GRUESO
43	70	13
43	72	10
43	72	12
43	73	10
43	75	8
43	75	10
43	75	12
43	80	10
43	92	10
43.26	78.33	12.7
43.66	60.33	9.53
43.66	63.5	7.95
44	54	4.5
44	54	6
44	54	7.5
44	55	7
44	56	7
44	58	7
44	58	8
44	58	9
44	58.4	10
44	60	7
44	60	8
44	60	9
44	60	10
44	60	12
44	61	8
44	62	7
44	62	8
44	62	9
44	62	10
44	62	11.5
44	62	12
44	63	7
44	64	8
44	64	9
44	65	8
44	65	10
44	65	11
44	66	13
44	68	6
44	68	8
44	68	12
44	68	12.8
44	69	11
44	72	8
44	72	10
44	72	12
44	73	12
44	80	12
44	80	13
44	90	10
44	92	10

INTER.	EXTER.	GRUESO
44.45	53.98	4.78
44.45	57.15	6.35
44.45	57.15	7.95
44.45	57.15	9.53
44.45	57.15	11.13
44.45	57.15	12.7
44.45	58.75	6.35
44.45	59.13	11.13
44.45	60.32	7.93
44.45	60.32	12.7
44.45	60.33	6.35
44.45	60.33	7.95
44.45	60.33	9.52
44.45	60.33	9.53
44.45	61.93	7.95
44.45	61.93	9.52
44.45	61.93	9.53
44.45	63.5	6.35
44.45	63.5	7.95
44.45	63.5	9.5
44.45	63.5	9.53
44.45	63.5	12.7
44.45	65.08	7.93
44.45	65.09	7.95
44.45	65.1	9.53
44.45	66.67	9.52
44.45	66.68	7.95
44.45	66.68	9.53
44.45	66.68	12.7
44.45	68.28	9.53
44.45	68.28	12.7
44.45	69.06	9.53
44.45	69.1	12.7
44.45	69.85	7.93
44.45	69.85	7.95
44.45	69.85	9.53
44.45	69.85	12.7
44.45	70.15	9.52
44.45	71.45	9.53
44.45	73.02	6.35
44.45	73.02	9.53
44.45	73.02	12.7
44.45	76.2	9.52
44.45	76.2	9.53
44.45	76.2	12.7
44.45	77.8	12.7
44.45	80.98	11.13
44.45	80.98	12.7
44.45	84.94	9.53
44.45	85.73	12.7
44.5	62	10
44.5	80	10
44.73	100.23	9.53

INTER.	EXTER.	GRUESO
45	52	5
45	52	7
45	52	8
45	53	8
45	54	4.5
45	54	5.5
45	54	7.5
45	55	4
45	55	6
45	55	6.5
45	55	7
45	55	7.5
45	55	8
45	55	10
45	55	12
45	56	6
45	56	7
45	56	9
45	56	10
45	57	5.5
45	57	7
45	57	9
45	58	7
45	58	8
45	58	9
45	58	10
45	58	12
45	59	7
45	59	8
45	59	10
45	60	5
45	60	6.5
45	60	7
45	60	8
45	60	9
45	60	10
45	60	12
45	61	9
45	62	6
45	62	7
45	62	8
45	62	8.5
45	62	9
45	62	10
45	62	11
45	62	12
45	62.5	12
45	63	7
45	63	10
45	63	12
45	63	14
45	64	7
45	64	8



SOG

RETENES DE GRASA



INTER.	EXTER.	GRUESO
45	64	9
45	64	9.5
45	64	12
45	65	5
45	65	6
45	65	7
45	65	8
45	65	9
45	65	10
45	65	12
45	66	6
45	66	9
45	66	10
45	66	12
45	67	7
45	67	8
45	67	10
45	67	12
45	68	7
45	68	8
45	68	9
45	68	10
45	68	12
45	68	13
45	68	14
45	69	12
45	69.1	12
45	70	5
45	70	7
45	70	10
45	70	11
45	70	12
45	72	7
45	72	8
45	72	9
45	72	9.5
45	72	10
45	72	12
45	72	13
45	73	12
45	74	10
45	74	12
45	75	6
45	75	6.35
45	75	7
45	75	8
45	75	10
45	75	12
45	76	10
45	78	8
45	78	12
45	78	13
45	80	7

INTER.	EXTER.	GRUESO
45	80	8
45	80	10
45	80	12
45	80	13
45	85	8
45	85	10
45	85	12
45	85	13
45	90	8
45	90	10
45	90	13
45	95	10
45	100	10
45	100	15
45.24	100.03	9.53
45.95	59.97	9.65
46	54	5
46	56	7
46	56	9
46	59	12
46	60	7
46	60	8
46	60	10
46	62	8
46	62	9
46	64	8
46	64	10
46	65	7
46	65	9
46	65	10
46	65	13
46	68	8
46	68	10
46	68	12
46	70	8
46	70	10
46	72	7
46	73	10
46	78	10
46	80	10
46.03	76.2	9.53
46.05	63.5	6.35
46.05	63.5	9.53
46.05	66.62	7.95
46.05	66.68	9.53
46.05	69.85	12.7
46.05	76.2	9.53
46.2	80	6
46.2	80	10
47	56	7
47	57	5
47	58	6
47	58	7

INTER.	EXTER.	GRUESO
47	60	7
47	60	8
47	60	10
47	62	6
47	62	7
47	62	8
47	62	9
47	62	12
47	63.5	12
47	64	8
47	65	8
47	65	10
47	66	6
47	67	12
47	68	6
47	68	10
47	68	13
47	70	8
47	70	10
47	70	12
47	72	7
47	72	8
47	72	9
47	72	10
47	72	12
47	75	8
47	77	8
47	80	10
47	80	12
47	84	10
47	90	8
47.22	71.45	9.53
47.5	60	9
47.5	65	10
47.5	70.65	9
47.5	71	9
47.6	66.8	11
47.62	60.32	6.35
47.62	63.5	12.7
47.62	66.67	9.52
47.62	66.67	12.7
47.62	69.85	7.95
47.62	69.85	16.66
47.62	80.96	12.7
47.63	60.33	6.35
47.63	61.93	7.95
47.63	62	8.26
47.63	63.5	6.35
47.63	63.5	7.95
47.63	63.5	9.53
47.63	63.5	12.7
47.63	65.1	7.95
47.63	66.68	7.95

INTER.	EXTER.	GRUESO
47.63	66.68	9.53
47.63	66.68	11.51
47.63	68.28	7.95
47.63	68.28	9.53
47.63	68.28	12.7
47.63	69.85	9.53
47.63	69.85	12.7
47.63	73.02	7.95
47.63	73.02	9.53
47.63	73.02	11.91
47.63	73.02	12.7
47.63	76.2	7.95
47.63	76.2	9.53
47.63	76.2	12.7
47.63	79.38	9.53
47.63	79.38	12.7
47.63	80.16	14.3
47.63	80.9	7.14
47.63	80.98	12.7
47.63	82.55	12.7
47.63	88.9	12.7
48	55	4
48	58	4
48	58	8
48	58	10
48	60	7
48	60	8
48	60	9
48	60	10
48	60	12
48	61.82	6.35
48	62	6
48	62	7
48	62	8
48	62	9
48	62	10
48	62	12
48	63	8
48	63	10
48	64	8
48	64	10
48	64	14
48	65	7
48	65	8
48	65	9
48	65	10
48	65	12
48	65	14
48	65	15
48	66	10
48	67	10
48	68	8
48	68	9

INTER.	EXTER.	GRUESO
48	68	10
48	68	12
48	68	14
48	69	10
48	70	7
48	70	8
48	70	9
48	70	9.5
48	70	10
48	70	12
48	70	14
48	72	7
48	72	8
48	72	8.5
48	72	9
48	72	10
48	72	12
48	72	15
48	72.5	10
48	72.5	12
48	73	7
48	73	8
48	74	10
48	74	11
48	75	8
48	75	10
48	75	12
48	76	10
48	76	13
48	80	8
48	80	10
48	80	12
48	80	13
48	82	10
48	82	11
48	82	12
48	85	10
48	85	13
48	90	8
48	90	10
48	90	12
48	90	13
48.41	63.5	9.53
48.66	63.5	9.52
49	65	8
49	65	10
49	68	7
49	68	9
49	68	12
49	92	10
49.19	76.2	12.7
49.21	63.5	9.52
49.21	69.85	9.52

INTER.	EXTER.	GRUESO
49.21	69.85	12.7
49.21	76.2	12.7
49.21	76.2	14.7
49.22	61.93	6.35
49.23	61.93	6.35
49.23	62.71	7.95
49.23	63.5	7.95
49.23	63.5	9.53
49.23	66.68	7.95
49.23	68.22	12.7
49.23	68.28	7.95
49.23	68.28	9.53
49.23	68.28	12.7
49.23	69.58	9.53
49.23	69.85	9.53
49.23	73.02	6.35
49.23	73.02	7.95
49.23	76.2	7.95
49.23	76.2	9.53
49.23	76.2	12.7
49.23	79.38	12.7
49.23	89.99	12.7
49.61	68.28	12.7
49.99	68.22	12.7
50	58	4
50	58	4.5
50	60	6
50	60	7
50	60	8
50	60	9
50	60	10
50	62	5
50	62	6
50	62	7
50	62	8
50	62	10
50	63	6
50	63	8
50	64	8
50	64	10
50	65	6
50	65	7
50	65	8
50	65	9
50	65	10
50	65	12
50	66	6
50	66	7.93
50	66	8
50	66	10
50	67	7
50	67	9
50	67	10



SOG

RETENES DE GRASA



INTER.	EXTER.	GRUESO
50	67	11
50	68	7
50	68	8
50	68	9
50	68	10
50	68	11
50	68	12
50	68	14
50	69	10
50	70	6
50	70	7
50	70	8
50	70	9
50	70	10
50	70	11
50	70	12
50	70	13.5
50	70	14
50	72	6
50	72	7
50	72	8
50	72	9
50	72	10
50	72	12
50	72	14
50	72	15
50	72.5	12
50	73	8
50	73	9
50	73	10
50	74	9
50	74	10
50	75	6
50	75	8
50	75	9
50	75	10
50	75	12
50	75	13
50	76	10
50	76	12
50	76.2	9.53
50	78	10
50	78	12
50	80	6
50	80	7
50	80	8
50	80	10
50	80	12
50	80	13
50	80	14
50	80	15
50	81	10
50	81	13

INTER.	EXTER.	GRUESO
50	82	10
50	82	12
50	85	8
50	85	10
50	85	12
50	85	13
50	86	10
50	90	8
50	90	10
50	90	12
50	90	13
50	92	10
50	95	10
50	98	6
50	100	10
50	100	12
50	110	10
50	110	10.5
50	110	12
50	120	12
50.01	68.22	12.7
50.5	62	9
50.8	60.33	6.35
50.8	63.5	6.35
50.8	63.5	9.53
50.8	65.1	7.95
50.8	65.1	13.5
50.8	66.62	7.95
50.8	66.67	9.52
50.8	66.68	9.53
50.8	68.26	9.52
50.8	68.28	9.53
50.8	68.28	12.7
50.8	68.99	11.89
50.8	69.06	11.91
50.8	69.85	6.35
50.8	69.85	7.95
50.8	69.85	9.52
50.8	69.85	9.53
50.8	69.85	12.7
50.8	72.24	11.91
50.8	73.02	9.52
50.8	73.02	11.91
50.8	73.02	12.7
50.8	73.81	7.93
50.8	76.2	6.35
50.8	76.2	7.95
50.8	76.2	9.52
50.8	76.2	9.53
50.8	76.2	12.7
50.8	76.2	19.05
50.8	79.38	9.53
50.8	80.98	12.7

INTER.	EXTER.	GRUESO
50.8	82.55	9.53
50.8	82.55	12.7
50.8	85.62	11.13
50.8	85.73	12.7
50.8	88.9	12.7
51	62	7
51	63	8
51	63	9
51	64	7
51	65	7
51	65	9
51	68	9
51	72	10
51	76	9.5
51	76	10
51	85	12
52	60	8
52	62	7
52	62	8
52	62	9
52	62	10
52	62	10
52	63	8
52	64	9
52	65	8
52	65	9
52	65	10
52	65	12
52	66	8
52	68	7
52	68	8
52	68	9
52	68	10
52	68	12
52	68	13
52	68	13.5
52	69	10
52	70	7
52	70	8
52	70	9
52	70	10
52	70	12
52	70	13
52	72	8
52	72	9
52	72	10
52	72	12
52	73	9.5
52	73	10
52	75	6
52	75	8
52	75	9
52	75	10
52	75	12

INTER.	EXTER.	GRUESO
52	75	14.7
52	75	15
52	76	10
52	76	12
52	76	13
52	78	12
52	78	13
52	78	15
52	79	10
52	80	8
52	80	10
52	80	12
52	80	13
52	84	10
52	85	8
52	85	10
52	85	12
52	85	13
52	87	8
52	87	13
52	87	15
52	90	8
52	90	10
52	90	13
52	100	10
52	100	12
52.38	73.02	9.52
52.38	76.2	9.52
52.4	66.68	7.95
52.4	76.2	9.53
52.4	76.2	11.13
52.4	76.2	12.7
52.4	80.98	9.53
52.4	80.98	11.51
52.4	80.98	12.7
53	62	8
53	63	8
53	63	10
53	65	10
53	68	10
53	68	13
53	68.2	7
53	70	8
53	72	10
53	73	10
53	75	12
53	76	13
53	78	10
53	78	11
53	79	10
53	80	10
53	80	13
53	90	13

INTER.	EXTER.	GRUESO
53	100	13
53.5	90	6
53.97	66.68	4.78
53.97	69.85	7.93
53.97	73.02	7.95
53.97	73.02	9.53
53.97	73.02	11.13
53.97	73.02	11.91
53.97	73.03	9.53
53.97	76.2	9.53
53.97	76.2	12.7
53.97	79.37	9.52
53.97	79.38	9.53
53.97	80.98	9.53
53.97	80.98	11.91
53.97	82.55	9.52
53.97	82.55	12.7
53.97	85.73	9.53
53.97	88.9	12.7
53.97	92.07	12.7
53.98	68.28	7.95
53.98	69.85	7.95
53.98	69.85	9.53
53.98	72.24	7.95
53.98	73.03	9.53
53.98	73.03	12.7
53.98	77.8	12.7
53.98	79.38	12.7
53.98	80.98	11.13
53.98	80.98	12.7
53.98	85.73	9.53
53.98	85.73	12.7
53.98	88.9	12.7
54	64	9
54	64	13
54	65	8
54	65	9
54	65	10
54	65	13
54	66	7
54	67	7
54	68	8
54	68	10
54	68	10.5
54	68	12
54	70	9
54	70	10
54	70	12
54	72	5
54	72	7
54	72	8
54	72	9
54	72	10

INTER.	EXTER.	GRUESO
54	72	12
54	72.5	9
54	73	6.5
54	73	8
54	73	10
54	73	12
54	74	8
54	74	10
54	75	8
54	75	12
54	76	8
54	76	9
54	76	12
54	76	13
54	78	10
54	78	12
54	80	8
54	80	10
54	80	12
54	80	13
54	81	10
54	81	12
54	82	10
54	82	11
54	82	13
54	85	8
54	85	10
54	85	15
54	90	10
54	90	13
54.76	73.02	9.53
54.76	82.55	12.7
54.97	120.24	9.53
55	65	5
55	65	7
55	65	8
55	65	10
55	65	12
55	66	8
55	66	8.5
55	67	10
55	68	8
55	68	8.5
55	68	9
55	68	10
55	68	12
55	69	5.5
55	69	8
55	70	6
55	70	7
55	70	8
55	70	9
55	70	10



SOG

RETENES DE GRASA



INTER.	EXTER.	GRUESO
55	70	12
55	72	6
55	72	7
55	72	8
55	72	9
55	72	10
55	72	12
55	72	13
55	73	10
55	73.65	11
55	74	10
55	75	7
55	75	8
55	75	9
55	75	10
55	75	12
55	75	16
55	76	8
55	76	10
55	76	12
55	77	10
55	78	8
55	78	9
55	78	10
55	78	12
55	78	13
55	80	5
55	80	6
55	80	7
55	80	8
55	80	10
55	80	12
55	80	13
55	82	10
55	82	12
55	85	8
55	85	10
55	85	12
55	85	13
55	85	14
55	88	10
55	88	12
55	88	13
55	90	8
55	90	10
55	90	12
55	90	13
55	95	10
55	100	10
55	100	12
55	100	13
55	100	16
55	110	10

INTER.	EXTER.	GRUESO
55	110	13
55	120	12
55	120	16
55.56	73.02	9.52
55.56	76.2	9.52
55.58	72.24	7.14
55.58	73.02	9.53
55.58	73.02	11.13
55.58	73.02	12.7
55.58	73.03	9.53
55.58	76.2	9.53
55.58	80.98	9.53
55.58	80.98	12.7
55.58	82.55	9.53
55.58	82.55	12.7
55.58	85.73	12.7
56	65	12
56	66	10
56	68	10
56	69	10
56	70	8
56	70	8.5
56	70	9
56	72	7
56	72	8
56	72	9
56	72	10
56	72	12
56	73	10
56	73	12.5
56	74	10
56	75	7
56	75	8
56	75	12
56	76	9.5
56	76	11
56	78	8
56	78	12
56	80	8
56	80	10
56	80	12
56	80	13
56	85	8
56	85	10
56	85	13
56	86	13
56	86	22
56	90	8
56	90	10
56	90	13
56	100	10
56	102	10
57	67	6

INTER.	EXTER.	GRUESO
57	67	7
57	67	9
57	68	9
57	70	10
57	71	8
57	72	9
57	72	10
57	72	15
57	73	7
57	75	7.5
57	75	10
57	75	12
57	76	10
57	76	12.5
57	77	7
57	78	12
57	80	8
57	80	12
57	80	13
57	85	10
57	85	12
57	85	13
57	86	13
57	87	15
57	90	13
57	95	10
57	110	10
57.15	69.85	6.35
57.15	69.85	9.53
57.15	73.02	9.52
57.15	73.02	9.53
57.15	73.02	11.13
57.15	76.2	7.95
57.15	76.2	9.53
57.15	76.2	11.13
57.15	76.2	12.7
57.15	77.8	11.13
57.15	79.37	9.52
57.15	79.38	9.53
57.15	80.96	12.7
57.15	80.98	11.91
57.15	82.55	6.35
57.15	82.55	9.53
57.15	82.55	12.7
57.15	84.94	11.13
57.15	84.94	12.7
57.15	85.62	9.53
57.15	85.72	9.53
57.15	85.72	12.7
57.15	85.73	7.95
57.15	85.73	9.52
57.15	85.73	12.7
57.15	88.9	9.53

INTER.	EXTER.	GRUESO
57.15	88.9	11.13
57.15	88.9	12.7
57.15	92.07	11.13
57.15	92.07	12.7
57.15	95.25	12.7
57.15	98.43	11.13
57.5	81	11.5
57.5	120	10
57.56	85.73	12.7
58	68	7
58	68	9
58	68	10
58	70	10
58	72	7
58	72	8
58	72	9
58	72	10
58	72	12
58	74	8
58	74	10
58	75	5
58	75	8
58	75	9
58	75	10
58	75	11
58	75	12
58	75	15
58	76	9
58	76	10
58	78	10
58	78	12
58	78	13
58	80	8
58	80	9
58	80	10
58	80	12
58	80	13
58	82	12
58	83	10
58	85	7
58	85	8
58	85	10
58	85	12
58	85	13
58	90	8
58	90	10
58	90	11
58	90	13
58	92	8
58.7	85.09	7.94
58.73	79.37	9.52
58.75	79.38	9.53
58.75	80.16	12.7

INTER.	EXTER.	GRUESO
58.75	82.55	9.53
58.75	82.55	12.7
58.75	84.94	7.95
58.75	85.1	7.95
58.75	85.32	7.95
58.75	85.73	11.91
58.75	88.9	12.7
58.75	95.25	12.7
59	75	10
59	80	7
59	80	10
59	85	8
60	70	7
60	70	8
60	70	10
60	72	6
60	72	7
60	72	7.5
60	72	8
60	72	8.5
60	72	9
60	72	10
60	72	12
60	74	8
60	74	10
60	75	6.5
60	75	7
60	75	8
60	75	9
60	75	10
60	75	12
60	76	9
60	76	10
60	77	6
60	77	12
60	78	7
60	78	8
60	78	9
60	78	10
60	78	12
60	78	13
60	80	5
60	80	7
60	80	8
60	80	9
60	80	10
60	80	12
60	80	13
60	82	6
60	82	7
60	82	8
60	82	9
60	82	10

INTER.	EXTER.	GRUESO
60	82	12
60	83	13
60	85	8
60	85	10
60	85	11
60	85	12
60	85	13
60	88	10
60	88	12
60	89	11
60	90	6
60	90	8
60	90	10
60	90	11
60	90	12
60	90	13
60	90	16
60	92	11
60	93	10
60	93	13
60	95	8
60	95	10
60	95	12
60	95	13
60	96	13
60	100	10
60	100	12
60	100	13
60	105	13
60	110	8
60	110	10
60	110	12
60	110	13
60	125	13
60	130	15
60.32	79.37	9.52
60.32	79.37	12.7
60.32	85.72	12.7
60.32	85.73	12.7
60.32	88.9	11.11
60.32	88.9	12.7
60.32	90.09	11.91
60.32	90.09	12.7
60.32	98.42	11.1
60.33	73.02	7.95
60.33	76.2	9.53
60.33	76.2	12.7
60.33	77.8	9.53
60.33	79.38	9.53
60.33	82.55	9.53
60.33	82.55	12.7
60.33	84.94	11.13
60.33	85.73	9.53



SOG

RETENES DE GRASA



INTER.	EXTER.	GRUESO
60.33	85.73	12.7
60.33	88.9	9.53
60.33	88.9	11.13
60.33	88.9	12.7
60.33	90.09	9.53
60.33	92.07	11.13
60.33	95.25	12.7
61	80	13
61	85	13
61.93	79.38	8.74
61.93	79.38	9.53
61.93	82.55	9.53
61.93	85.09	9.53
61.93	85.73	12.7
61.93	88.9	9.53
61.93	92.07	9.53
62	72	9
62	72	10
62	75	10
62	75	12
62	76	10
62	78	10
62	80	9
62	80	10
62	80	11
62	80	12
62	81	6
62	82	10
62	82	12
62	83	7
62	83	9
62	83	12
62	83	15
62	85	8
62	85	10
62	85	12
62	85	13
62	89	12
62	90	10
62	90	11
62	90	12
62	90	13
62	92	12
62	93	10
62	93	12
62	93	13
62	95	10
62	95	13
62	100	10
62	100	12
62	100	13
62	110	10
62	110	12

INTER.	EXTER.	GRUESO
62	110	13
62	120	12
62	120	13
63	75	6
63	75	9
63	80	9
63	80	10
63	80	12
63	80	13
63	82	9
63	83	9.5
63	83	12
63	85	8
63	85	10
63	85	12
63	85	13
63	88	10
63	88	12
63	90	10
63	90	12
63	90	13
63	95	14
63	100	10
63	100	12
63	100	13
63	110	12
63	110	13
63.5	76.2	6.35
63.5	76.2	7.93
63.5	76.2	9.53
63.5	79.38	6.35
63.5	80.16	7.95
63.5	80.96	9.52
63.5	80.98	9.53
63.5	82.55	6.35
63.5	82.55	9.53
63.5	82.55	11.13
63.5	82.55	12.7
63.5	84.94	11.91
63.5	85	10
63.5	85	12
63.5	85.72	12.7
63.5	85.73	7.95
63.5	85.73	12.7
63.5	88.9	6.35
63.5	88.9	7.95
63.5	88.9	9.52
63.5	88.9	9.53
63.5	88.9	11.13
63.5	88.9	12.7
63.5	88.9	15.88
63.5	90	12.5
63.5	90	13

INTER.	EXTER.	GRUESO
63.5	90.09	11.13
63.5	90.09	11.91
63.5	90.09	12.7
63.5	92.07	12.7
63.5	95.25	11.13
63.5	95.25	12.7
63.5	98.43	11.91
63.5	101.6	9.53
63.5	101.6	11.91
63.5	101.6	12.7
64	80	7
64	80	8
64	80	10
64	80	13
64	82	7
64	82	8
64	85	8
64	85	10
64	85	12
64	85	13
64	85	16
64	88	12
64	89	13.2
64	90	9
64	90	10
64	90	12
64	90	13
64	100	13
64	120	12
64.29	82.55	9.53
64.29	120.24	9.53
64.8	103.07	11.43
65	75	5
65	75	6
65	75	7
65	75	8
65	75	10
65	77	12
65	80	8
65	80	9
65	80	10
65	80	11
65	80	12
65	80	13
65	81	13
65	82	8
65	82	9
65	82	10
65	82	12
65	83	9
65	83	10
65	83	13
65	84	9

INTER.	EXTER.	GRUESO
65	85	5
65	85	8
65	85	10
65	85	12
65	85	13
65	85	16
65	88	8
65	88	10
65	88	12
65	90	8
65	90	10
65	90	12
65	90	13
65	92	12
65	92	13
65	92	14
65	95	10
65	95	12
65	95	13
65	95	14
65	98	12
65	100	6
65	100	8
65	100	9.5
65	100	10
65	100	12
65	100	13
65	100	15
65	102	13
65	105	10
65	105	12
65	105	105
65	110	10
65	110	12
65	110	13
65	115	12
65	115	13
65	115	15
65	120	8
65	120	10
65	120	12
65	120	13
65	125	12
65	140	10
65.08	85.72	9.52
65.1	88.9	12.7
65.1	92.02	11.13
65.1	95.25	12.7
66	80	9
66	80	10
66	85	10
66	90	8
66	90	10

INTER.	EXTER.	GRUESO
66	90	13
66	92.2	13
66.67	85.62	9.52
66.67	85.72	9.52
66.67	88.9	12.7
66.67	92.07	12.7
66.68	84.94	12.7
66.68	85.59	12.7
66.68	85.72	12.7
66.68	85.73	7.95
66.68	88.9	9.53
66.68	88.9	11.13
66.68	88.9	12.7
66.68	90.09	11.91
66.68	90.09	12.7
66.68	92.07	9.53
66.68	92.07	11.91
66.68	92.07	12.7
66.68	93.68	12.7
66.68	95.25	9.53
66.68	95.25	12.7
66.68	98.43	11.89
66.68	98.43	12.7
66.68	101.6	12.7
67	80	6.7
67	80	10
67	82	7
67	85	8
67	85	10
67	100	13
68	78	7
68	80	7
68	80	8
68	80	10
68	82	7
68	82	10
68	83	10
68	85	8
68	85	10
68	85	13
68	86	8
68	86	10
68	87	8
68	88	9
68	88	10
68	88	12
68	88.9	12
68	90	7
68	90	10
68	90	12
68	90	13
68	92	12
68	94	8

INTER.	EXTER.	GRUESO
68	95	10
68	95	13
68	98	10
68	100	10
68	100	12
68	100	13
68	110	10
68	110	13
68	120	7
68.28	88.9	9.53
68.28	95.25	12.7
68.28	101.6	12.7
69	85	8
69	85	10
69	90	10
69.85	82.55	6.35
69.85	85.73	12.7
69.85	88.9	9.52
69.85	88.9	9.53
69.85	88.9	11.13
69.85	88.9	12.7
69.85	88.9	14.3
69.85	88.9	14.3
69.85	92.07	11.13
69.85	92.07	12.7
69.85	95.25	7.95
69.85	95.25	9.52
69.85	95.25	11.13
69.85	95.25	12.7
69.85	95.25	15.88
69.85	98.42	11.91
69.85	98.42	12.7
69.85	98.43	11.13
69.85	98.43	12.7
69.85	98.45	9.52
69.85	101.6	12.7
69.85	101.68	11.13
69.85	104.78	11.13
69.85	107.95	12.7
69.85	114.3	12.7
70	80	6
70	80	8
70	80	10
70	80	12
70	81.5	6.5
70	82	12
70	84	8
70	85	6
70	85	7
70	85	8
70	85	10
70	85	12
70	85	13
70	86	8.5



SOG

RETENES DE GRASA



INTER.	EXTER.	GRUESO
70	86	10
70	88	8
70	88	9
70	88	10
70	88	12
70	89	12
70	90	5
70	90	7
70	90	8
70	90	10
70	90	11
70	90	12
70	90	13
70	90	13.5
70	90	15
70	92	9
70	92	10
70	92	12
70	92	13
70	94	10
70	94	12
70	95	8
70	95	10
70	95	12
70	95	13
70	95	14
70	96	13
70	98	13
70	100	6
70	100	8
70	100	10
70	100	12
70	100	13
70	100	14
70	100	16
70	102	12.5
70	102	13
70	102	15
70	105	10
70	105	12
70	105	13
70	105	15
70	106	14
70	110	8
70	110	10
70	110	12
70	110	13
70	110	14
70	112	12
70	112	13
70	115	13
70	115	15
70	120	10

INTER.	EXTER.	GRUESO
70	120	12
70	120	13
70	120	14
70	125	10
70	125	12
70	130	12
70	135	12
70	140	12
71	88	8
71	88	10
71.45	92.08	9.53
71.45	95.25	12.7
71.45	98.43	11.91
71.45	101.6	12.7
71.81	86.05	7
71.83	95.66	7.14
72	82	6
72	84	7
72	85	8
72	85	10
72	86	7
72	88	8
72	90	8
72	90	10
72	90	12
72	90	13
72	92	12
72	94	8
72	94	10
72	94	12
72	95	10
72	95	12
72	95	13
72	100	10
72	100	12
72	100	13
72	100	13
72	105	10
72	105	13
72	110	12
72	110	13
72	120	12
72	125	12
72	130	10
72	130	12
72	140	12
72.21	100.05	12.57
73	90	7
73	90	8
73	93	13
73	95	10
73	96	9
73	100	10
73	100	13

INTER.	EXTER.	GRUESO
73.02	85.73	4.78
73.02	88.9	7.95
73.02	92.07	9.52
73.02	92.07	9.53
73.02	95.25	12.7
73.02	98.42	11.11
73.02	100.03	9.53
73.02	101.6	9.53
73.02	101.6	12.7
73.02	101.6	15.47
73.03	95.25	9.53
73.03	101.6	12.7
73.03	101.6	17.48
74	88	8
74	88	12
74	89	12
74	90	10
74	90	12
74	90	13
74	94	10
74	95	7
74	95	10
74	95	13
74	96	12
74	97	12
74	98	10
74	98	12
74	100	13
74	101.78	12.7
74	102	13
74	105	12
74.2	114.65	12.7
74.61	95.25	9.52
74.61	101.6	15.87
74.63	92.07	9.53
74.63	95.25	9.53
74.63	98.43	12.7
74.63	101.6	11.91
74.63	101.6	12.7
74.63	101.6	15.88
75	85	6
75	85	10
75	90	7
75	90	8
75	90	10
75	90	11.5
75	90	12
75	90	13
75	92	7
75	92	12
75	94	8.1
75	94	12
75	95	5

INTER.	EXTER.	GRUESO
75	95	7
75	95	8
75	95	9
75	95	10
75	95	12
75	95	13
75	95	14
75	96	11
75	98	12
75	100	7
75	100	10
75	100	12
75	100	13
75	100	15
75	100	17
75	102	12
75	102	13
75	105	10
75	105	12
75	105	13
75	105	15
75	106	13
75	107	10
75	108	10
75	108	13
75	110	10
75	110	12
75	110	13
75	115	9.5
75	115	10
75	115	12
75	115	13
75	120	10
75	120	12
75	120	13
75	121	13
75	122	12
75	122	13
75	125	12
75	130	10
75	130	12
75	130	13
76	93	10
76	94	12
76	96	12
76	98	12
76	100	10
76	100	12
76	102	12
76	105	12
76	105	13
76	110	13
76	121	14

INTER.	EXTER.	GRUESO
76.2	85.73	4.95
76.2	88.9	6.35
76.2	95.25	7.95
76.2	95.25	9.53
76.2	95.25	12.7
76.2	98.43	9.53
76.2	98.43	12.7
76.2	101.6	9.53
76.2	101.6	11.11
76.2	101.6	11.13
76.2	101.6	11.91
76.2	101.6	12.7
76.2	101.68	11.13
76.2	104.78	11.91
76.2	104.78	14.3
76.2	107.95	11.13
76.2	107.95	12.7
76.2	107.95	15.88
76.2	111.13	15.88
76.2	114.3	11.13
76.2	114.3	12.7
76.2	120.65	12.7
77	93	10
77	95	10
77	95.5	9.5
77	100	10
77	100	11.5
77.77	103.89	13.16
77.8	95.25	11.13
77.8	104.78	12.7
77.8	107.95	12.7
78	90	8
78	95	8
78	95	11
78	95	13
78	98	12
78	100	10
78	100	12
78	100	13
78	105	10
78	105	13
78	110	10
78	110	12
78	110	13
78	113	13
78	115	10
78	115	13
78	120	7
79	110	12
79.37	101.6	11.11
79.37	104.77	12.7
79.37	107.95	12.7
79.38	98.43	7.95

INTER.	EXTER.	GRUESO
79.38	98.43	12.7
79.38	101.6	12.7
79.38	104.78	12.7
79.38	105.97	7.54
79.38	107.95	12.7
79.38	111.13	12.7
79.38	114.3	12.7
79.38	114.3	15.88
79.38	114.71	12.7
80	90	6
80	90	10
80	95	8
80	95	10
80	95	12
80	98	13
80	99	7
80	100	7
80	100	8
80	100	10
80	100	12
80	100	13
80	100	14
80	100	15
80	100	18
80	105	8
80	105	8.5
80	105	10
80	105	12
80	105	13
80	105	14
80	105	15
80	108	15
80	110	10
80	110	12
80	110	13
80	110	14
80	110	15
80	112	12
80	112	13
80	113	12
80	115	10
80	115	12
80	115	13
80	115	15
80	120	10
80	120	12
80	120	13
80	125	8
80	125	10
80	125	12
80	125	13
80	125	14
80	130	12



SOG

RETENES DE GRASA



INTER.	EXTER.	GRUESO
80	130	13
80	140	12
80	140	13
80	145	13
80	150	12
80	150	15
80	150.5	13
80	160	12
80	170	13
80.96	117.47	18.25
80.96	120.65	12.7
80.98	107.95	12.7
80.98	114.3	11.89
80.98	114.3	12.7
80.98	117.48	11.13
81	100	10
81	100	13
81	105	11
82	100	8
82	100	12
82	102	12
82	102	13
82	105	12
82	105	13
82	105	14
82	110	12
82	110	13
82	114.65	13
82	160	13
82.55	101.6	12.7
82.55	104.78	12.7
82.55	107.95	7.95
82.55	107.95	9.53
82.55	107.95	11.13
82.55	107.95	11.91
82.55	107.95	12.7
82.55	107.95	15.88
82.55	111.13	9.53
82.55	111.13	12.7
82.55	114.3	11.13
82.55	114.3	12.7
82.55	114.3	14.3
82.55	114.3	15.88
82.55	117.48	12.7
82.55	120.65	9.53
82.55	120.65	11.91
82.55	120.65	12.7
82.55	127	12.7
82.55	133.35	12.7
83	100	9
83	100	13
83	105	12
83	110	12

INTER.	EXTER.	GRUESO
83	110	13
83	142	13
84	100	10
84	100	13
84	102	13
84	105	12
84	105	13
84	110	12
84	110	13
84	110	13.5
84	110	16
84	127	13
84.15	111.13	12.7
84.15	114.3	12.7
84.15	114.3	15.88
84.15	127	12.7
84.53	107.95	12.7
84.94	114.65	12.7
85	100	6
85	100	7
85	100	8
85	100	9
85	100	10
85	100	12
85	100	13
85	102	9
85	102	13
85	105	8
85	105	10
85	105	12
85	105	13
85	108	14
85	109	9
85	110	7
85	110	9
85	110	10
85	110	12
85	110	13
85	110	15
85	110	16
85	111	10
85	114	13
85	115	10
85	115	12
85	115	13
85	115	15
85	115	16
85	117.55	12
85	120	10
85	120	12
85	120	13
85	120	14
85	120	15

INTER.	EXTER.	GRUESO
85	125	7
85	125	12
85	125	13
85	125	14
85	126	13
85	130	10
85	130	12
85	130	13
85	130	15
85	130	22
85	135	13
85	140	12
85	140	13
85	150	12
85	150	13
85	160	13
85.72	101.6	12.7
85.72	111.12	9.52
85.72	111.12	12.7
85.72	114.3	12.7
85.72	117.47	12.7
85.72	133.35	12.7
85.73	104.78	9.53
85.73	107.95	12.7
85.73	111.13	12.7
85.73	114.3	12.7
85.73	117.48	9.53
85.73	117.48	12.7
85.73	120.65	12.7
85.73	127	12.7
86	100	7
86	105	13
86	106	8
86	110	13
87	105	9
87	110	13
87	114.65	13
87.31	114.3	12.7
87.33	107.95	9.53
87.33	107.95	15.88
87.33	114.3	9.53
87.33	114.3	12.7
87.33	114.3	15.88
87.33	117.48	12.7
87.33	120.65	12.7
87.33	120.65	14.3
88	100	13
88	105	12
88	106	10
88	108	11
88	110	12
88	110	13
88	115	12

INTER.	EXTER.	GRUESO
88	115	13
88	120	12
88	120	13
88	125	13
88	126	12
88	128	12
88	140	13
88	150.5	13
88.89	114.3	12.7
88.9	101.6	7.95
88.9	104.78	7.95
88.9	104.78	9.53
88.9	104.78	12.7
88.9	107.95	12.7
88.9	111.12	9.52
88.9	114.3	6.35
88.9	114.3	9.53
88.9	114.3	11.13
88.9	114.3	11.89
88.9	114.3	12.7
88.9	114.3	14.68
88.9	114.3	15.87
88.9	114.3	15.88
88.9	117.48	12.7
88.9	120.65	12.7
88.9	120.65	15.87
88.9	120.65	15.88
88.9	123.04	22.23
88.9	127	12.7
88.9	133.35	15.88
88.9	136.52	12.7
88.9	139.7	12.7
90	100	10
90	100	12
90	100	13
90	104	10
90	105	6
90	105	8
90	105	10
90	105	12
90	105	13
90	110	7
90	110	7.5
90	110	8
90	110	10
90	110	11
90	110	12
90	110	13
90	110	15
90	110	16
90	112	12
90	112.7	13
90	115	8

INTER.	EXTER.	GRUESO
90	115	9
90	115	10
90	115	12
90	115	13
90	115	15
90	117.5	12.5
90	118	12
90	118	13
90	120	8
90	120	10
90	120	12
90	120	13
90	120	15
90	122	12.5
90	125	12
90	125	13
90	125	15
90	125	16
90	130	10
90	130	12
90	130	13
90	130	15
90	135	13
90	135	15
90	140	10
90	140	12
90	140	13
90	150	12
90	160	12
90	160	15
90	165	13
90.09	112.72	12.7
90.5	114.3	11.89
90.5	127	12.7
91	111	10
92	105	10
92	110	8.5
92	110	10
92	110	12
92	110	13
92	112	10
92	112	13.5
92	115	13
92	120	12
92	120	13
92.07	111.13	11.13
92.07	114.3	12.7
92.07	117.07	15.88
92.07	117.47	12.7
92.07	117.48	12.7
92.07	117.48	15.88
92.07	123.82	11.13
92.07	127	11.91

INTER.	EXTER.	GRUESO
92.07	127	12.7
92.08	114.3	12.7
92.08	120.65	12.7
92.08	133.35	15.88
93	108	7
93	113	13
93	115	13
93	120	13
93	130	13
93.65	142.88	12.7
93.68	120.65	12.7
93.68	123.82	12.7
94	114	7
95	105	5
95	110	6
95	110	7
95	110	9
95	110	10
95	110	12
95	110	13
95	112	12
95	112	12.5
95	115	8
95	115	10
95	115	11
95	115	12
95	115	13
95	115	15
95	117	12
95	120	7
95	120	10
95	120	12
95	120	13
95	120	15
95	125	10
95	125	12
95	125	13
95	125	15
95	125	16
95	127	12
95	128	12
95	130	10
95	130	12
95	130	13
95	130	15
95	132	12
95	135	13
95	135	15
95	136	13
95	136.5	18
95	140	8
95	140	13
95	145	8



SOG

RETENES DE GRASA



INTER.	EXTER.	GRUESO
95	145	10
95	145	13
95	160	15
95	170	13
95.25	107.95	12.7
95.25	114.3	11.91
95.25	114.3	12.7
95.25	117.48	12.7
95.25	120.65	9.53
95.25	120.65	11.13
95.25	120.65	12.7
95.25	123.82	12.7
95.25	123.82	15.88
95.25	127	9.53
95.25	127	11.13
95.25	127	12.7
95.25	130.17	11.91
95.25	133.35	12.7
95.25	133.35	15.88
95.25	136.52	11.11
96	112	10
96	117	10
96	120	12
96	136	12
96.82	123.82	12.7
97	114	12
97	124.13	13
97	130	13
98	110	13
98	116	10
98	120	7
98	120	13
98	125	12
98	125	13
98	128	10
98	130	13
98	136.65	12.7
98.43	119.2	9.53
98.43	123.82	12.7
98.43	123.83	12.7
98.43	127	12.7
98.43	136.53	12.7
98.43	139.7	12.7
98.43	144.48	12.7
98.43	144.48	19.05
100	112	9
100	114	7
100	114	10
100	114	12
100	115	9
100	115	10
100	115	12
100	118	9

INTER.	EXTER.	GRUESO
100	118	10
100	118	12
100	120	7
100	120	8
100	120	10
100	120	11
100	120	12
100	120	13
100	120	15
100	120	17
100	122	13
100	124	8
100	125	8
100	125	10
100	125	11
100	125	12
100	125	13
100	125	14
100	125	15
100	127	12
100	127	13
100	130	10
100	130	12
100	130	13
100	130	13
100	130	14
100	130	15
100	130	16
100	132	12.5
100	132	13
100	135	10
100	135	12
100	135	13
100	135	15
100	140	10
100	140	12
100	140	13
100	140	15
100	145	13
100	150	12
100	150	12.7
100	150	13
100	150	15
100	160	13
100	170	15
100	180	12
100	180	13
100	185	13
100	190	15
100.03	127	12.7
100.03	136.53	12.7
101	114	10
101.6	114.3	6.35
101.6	114.3	12.7

INTER.	EXTER.	GRUESO
101.6	120.65	12.7
101.6	123.82	14.3
101.6	127	7.95
101.6	127	9.52
101.6	127	9.53
101.6	127	11.13
101.6	127	11.89
101.6	127	12.7
101.6	127	15.88
101.6	130.17	14.29
101.6	130.18	12.7
101.6	133.35	12.7
101.6	133.35	15.88
101.6	136.53	12.7
101.6	139.7	12.7
101.6	142.88	12.7
101.6	146.05	14.3
101.6	152.4	12.7
102	116	14
102	120	12
102	125	13
102	130	13
102	132	13
102	135	13
103	125	13
103	140	12
103.19	130.17	12.7
104	120	10
104	120	13
104	125	10
104	130	13
104.78	127	12.7
104.78	127	14.3
104.78	130.18	12.7
104.78	133.35	12.7
104.78	136.53	15.88
104.78	139.7	12.7
105	120	7
105	120	8
105	120	10
105	120	11
105	120	13
105	120	15
105	125	10
105	125	12
105	125	13
105	125	16
105	127	10
105	130	9.5
105	130	10
105	130	12
105	130	13
105	130	15

INTER.	EXTER.	GRUESO
105	135	12
105	135	13
105	135	14
105	135	15
105	136	13
105	140	10
105	140	12
105	140	13
105	140	14
105	140	15
105	140	16
105	145	13
105	145	15
105	145	16
105	150	13
105	150	15
105	160	12
105	160	13
105	170	12
105	180	15
106.37	127	11.88
106.38	127	9.53
106.38	133.35	12.7
106.38	152.4	15.88
106.38	158.75	12.7
107	130	13
107.95	127	12.7
107.95	133.35	9.53
107.95	133.35	11.13
107.95	133.35	12.7
107.95	133.35	14.3
107.95	136.52	12.7
107.95	139.7	12.7
107.95	139.7	14.3
107.95	139.7	19.05
107.95	142.88	12.7
107.95	146.05	11.13
107.95	152.4	12.7
107.95	152.4	14.3
108	130	12
108	130	13
108	140	13
108	152.6	13
109.55	139.7	14.3
109.55	152.4	14.3
109.93	142.88	11.91
109.93	142.88	12.7
110	125	8
110	125	9.5
110	125	12
110	125	13
110	128	9
110	130	8

INTER.	EXTER.	GRUESO
110	130	10
110	130	12
110	130	13
110	130	14
110	130	14.5
110	130	15
110	135	10
110	135	12
110	135	13
110	135	14
110	135	15
110	140	8
110	140	9
110	140	10
110	140	12
110	140	13
110	140	14
110	140	15
110	142.85	12
110	145	13
110	145	14
110	145	15
110	145	16
110	150	12
110	150	13
110	150	15
110	150	16
110	152	15
110	160	12
110	160	13
110	160	15
110	160	16
110	165	12
110	167	17
110	170	12
110	170	12.7
110	170	13
110	170	15
110	180	13
110	180	15
110	190	13
110	200	13
110	215	15
110.34	133.35	11.91
110.34	136.53	12.7
111.13	133.35	12.7
111.13	136.53	12.7
111.13	139.7	12.7
111.13	139.7	14.3
111.13	146.05	14.3
111.13	152.4	12.7
111.13	158.75	12.7
111.91	146.05	12.7

INTER.	EXTER.	GRUESO
112	130	8
112	130	12
112	130	13
112	132	7.5
112	140	12
112	140	13
112	140	15
112	150	15
112.73	133.35	9.53
112.73	139.7	12.7
112.73	139.7	14.3
113	140	13
113	160	12
113.79	140.06	15
113.79	146.05	15
114	126	6
114	130	13
114	135	12
114	135	13
114	140	13
114	145	13
114	146	15
114.3	133.35	9.53
114.3	133.35	11.13
114.3	136.52	11.11
114.3	139.7	9.52
114.3	139.7	12.7
114.3	139.7	14.3
114.3	142.88	12.7
114.3	146.05	12.7
114.3	146.05	14.3
114.3	146.05	15.88
114.3	152.4	12.7
114.3	155.58	14.3
115	130	12
115	130	13
115	135	9
115	135	10
115	135	12
115	135	13
115	135	14
115	135	15
115	140	10
115	140	11
115	140	12
115	140	13
115	140	14
115	140	15
115	140	16
115	145	12
115	145	13
115	145	14
115	145	15



SOG

RETENES DE GRASA



INTER.	EXTER.	GRUESO
115	145	16
115	146	16
115	150	12
115	150	13
115	150	14
115	150	15
115	155	10
115	155	12
115	160	13
115	160	15
115	165	15
115	170	12
116	132	12
116	135	13
116	140	13
116	150	13
116	160	13
117.07	142.88	12.7
117.47	142.87	12.7
117.47	142.88	12.7
117.47	146.05	12.7
117.47	146.05	14.28
117.47	152.4	12.7
117.47	152.4	15.87
117.47	152.4	15.88
117.48	146.05	12.7
118	136	13
118	140	13
118	148	15
118	150	12
118	150	15
119.08	152.4	7.95
119.86	146.05	12.7
120	130	7
120	135	12
120	140	10
120	140	12
120	140	13
120	140	14
120	140	15
120	145	10
120	145	12
120	145	13
120	145	14
120	145	15
120	146	12
120	150	11
120	150	12
120	150	13
120	150	14
120	150	15
120	150	16
120	152.4	13

INTER.	EXTER.	GRUESO
120	155	10
120	155	12
120	155	14
120	155	15
120	155	16
120	160	12
120	160	13
120	160	14
120	160	15
120	160	16
120	170	15
120	170	16
120	180	13
120	180	14
120	180	15
120	190	13
120	200	14
120.65	139.7	9.53
120.65	139.7	12.7
120.65	142.88	12.7
120.65	146.05	12.7
120.65	149.23	12.7
120.65	152.4	12.7
120.65	152.4	14.28
120.65	152.4	14.3
120.65	152.4	15.88
120.65	158.75	12.7
120.65	165.1	12.7
122	150	13
122	150	15
122	152.4	18
122.25	140.89	11.91
122.25	150.01	12.7
122.25	152.4	6.35
123.8	152.4	12.7
123.82	146.05	11.13
123.82	149.22	12.7
123.82	149.23	12.7
123.82	152.4	12.7
123.82	155.57	15.88
123.82	158.75	12.7
123.82	158.75	14.3
123.82	158.75	14.3
123.82	168.27	12.7
123.83	152.4	14.3
123.83	158.75	14.3
124	150	12
124	150	15
125	140	10
125	140	13
125	143	13
125	145	7.5
125	145	12
125	145	13

INTER.	EXTER.	GRUESO
125	146	10
125	150	12
125	150	13
125	150	14
125	150	15
125	152.4	12
125	152.4	15
125	155	12
125	155	14
125	155	15
125	160	12
125	160	13
125	160	15
125	160	17
125	165	15
125	165	16
125	170	13
125	170	15
125	180	15
125.43	152.4	12.7
125.43	152.4	15.88
125.43	158.75	14.3
125.43	165.1	12.7
126	140	13
126	146	10
126	146	13
126	147	11
127	146	10
127	146.05	11.13
127	146.05	12.7
127	146.05	15.88
127	147	11.5
127	150	13
127	152.4	12.7
127	152.4	15.88
127	152.48	12.7
127	158.75	12.7
127	158.75	14.28
127	158.75	14.3
127	158.75	15.88
127	158.75	21.03
127	160	15
127	165.1	12.7
127	165.1	15.88
127	170	14
127	190.5	14.3
128	146	13.5
128	150	9
128	150	13
128	160	15
128.6	155.58	12.7
129	160	13
129	160	15

INTER.	EXTER.	GRUESO
129.39	155.57	12.7
130	140	10
130	150	10
130	150	11
130	150	12
130	150	13
130	150	14
130	150	15
130	155	10
130	155	12
130	155	13
130	155	14
130	156	13
130	160	8
130	160	12
130	160	12.5
130	160	13
130	160	14
130	160	15
130	160	16
130	162	9
130	165	13
130	165	15
130	170	12
130	170	13
130	170	14
130	170	15
130	180	15
130	185	12
130	190	12
130	190	15
130	215	15
130	230	14
130.17	155.57	15.88
130.18	155.58	12.7
130.18	155.58	14.3
130.18	158.75	12.7
131	152.4	6.35
131.78	158.75	12.7
132	150	13
132	150	15
132	156	13
132	160	12
132	160	13
132	160	15
133.35	155.58	14.27
133.35	158.75	12.7
133.35	165.1	12.7
133.35	165.1	15.88
133.35	171.45	12.7
134	150	15
134	152	13
134	152.4	11

INTER.	EXTER.	GRUESO
134.54	155.57	9.53
134.95	158.75	12.7
135	152	11
135	153	9
135	155	12
135	155	13
135	160	12
135	160	13
135	160	14
135	160	15
135	162	13
135	165	12
135	165	13
135	165	14
135	165	15
135	170	12
135	170	13
135	170	14
135	170	15
135	175	13
135	175	16
135	180	15
135	190	15
135	192	16
135	200	15
135	215	15
136.53	165.1	11.13
136.53	168.27	12.7
136.53	171.45	12.7
136.53	200.02	19.05
138	152	12
138	152	13
138	157	13
138	160	13
138	160	15
139.7	158.75	12.7
139.7	165.1	12.7
139.7	171.45	12.7
139.7	171.45	14.3
139.7	171.45	15.88
139.7	177.8	15.88
139.7	177.8	19.05
139.7	184.15	15.87
139.7	184.15	15.88
140	155	15
140	157	8
140	160	8
140	160	10
140	160	12
140	160	13
140	160	14
140	160	15
140	165	10

INTER.	EXTER.	GRUESO
140	165	11.5
140	165	12
140	165	13
140	165	15
140	165	16
140	168	13
140	170	12
140	170	13
140	170	14
140	170	15
140	170	16
140	175	12
140	175	15
140	180	12
140	180	13
140	180	14
140	180	15
140	180	16
140	190	12
140	190	15
140	200	15
140	210	13
140	210	15
140	230	15
142	168	13
142	168	14
142	168	16
142	170	12
142.88	161.92	12.7
142.88	168.27	12.7
142.88	171.45	14.3
142.88	174.63	15.88
143	165	10
143	175	16
143	180	13
144	160	10
144	160	12
144	160	13
144	180	12
144	180	15
145	160	10
145	160	13
145	164	14
145	165	10
145	165	13
145	165	14
145	165	15
145	167	13
145	168	13
145	170	12
145	170	13
145	170	14
145	170	15



SOG

RETENES DE GRASA



INTER.	EXTER.	GRUESO
145	170	20
145	172	13
145	175	12
145	175	13
145	175	14
145	175	15
145	175	17
145	180	12
145	180	13
145	180	14
145	180	15
145	184	15
145	185	13
145	185	15
145	190	16
146	163	7
146	164	14
146	170	14
146	170	18
146.05	168.27	12.7
146.05	168.27	15.88
146.05	171.45	12.7
146.05	171.45	14.3
146.05	177.8	12.7
146.05	177.8	14.3
146.05	177.8	15.88
146.05	190.5	14.3
146.05	225.43	19.05
148	170	13
148	170	14
148	170	14.5
148	170	15
148	180	15
148	200	18
149.23	174.63	12.7
149.23	190.5	12.7
150	162	9
150	165	14
150	168	12
150	168	13
150	168	14
150	168	15
150	170	12
150	170	13
150	170	15
150	172	13
150	172	15
150	172	17
150	175	13
150	175	16
150	176	16
150	180	8.5
150	180	12

INTER.	EXTER.	GRUESO
150	180	13
150	180	14
150	180	15
150	180	16
150	180	17
150	180	18
150	185	15
150	190	15
150	200	13
150	200	15
150	210	15
150	225	15
150.81	177.8	12.7
150.83	177.8	12.7
151.97	182.58	15.88
152	180	15
152	182	15
152	185	15
152	190	15
152.4	177.8	12.7
152.4	180.98	12.7
152.4	180.98	14.3
152.4	190.5	12.7
152.4	190.5	14.3
152.4	196.85	9.53
154	175	12
154	175	14
154	180	15
154	180	17
154	180	18
155	172	13
155	172	14
155	174	12
155	174	13.5
155	175	8.5
155	175	12
155	175	13
155	176	16
155	180	12
155	180	13
155	180	14
155	180	15
155	182	15
155	185	14
155	185	15
155	190	13
155	190	15
155	190	17
155	200	15
155.57	180.97	15.88
155.57	180.98	12.7
155.57	193.68	19.05
157	190	15

INTER.	EXTER.	GRUESO
157.18	190.5	6.35
158	180	15
158	180	16
158	182	17
158	190	15
158.34	190.5	15.88
158.75	182.58	15.88
158.75	184.15	12.7
158.75	190.5	12.7
158.75	190.5	14.3
158.75	190.5	15.88
158.75	196.85	19.05
158.75	209.55	12.7
160	177.8	10
160	180	10
160	180	12
160	180	13
160	180	15
160	182	17
160	185	10
160	185	12
160	185	13
160	185	15
160	187.8	10
160	190	8
160	190	12
160	190	13
160	190	15
160	190	16
160	195	15
160	200	12
160	200	14
160	200	15
161.92	187.33	15.88
162	190	12
165	180	13
165	185	13
165	188	15
165	190	8.5
165	190	13
165	190	14
165	190	15
165	195	13
165	195	15
165	195	16
165	195	18
165	200	15
165.1	190.5	12.7
165.1	190.5	14.3
165.1	196.85	12.7
165.1	196.85	15.88
165.1	203.2	12.7
165.1	203.2	15.88

INTER.	EXTER.	GRUESO
165.1	203.2	19.05
168	190	15
168	190	16
168	200	15
168.27	203.2	15.88
169	184	7
170	190	8.5
170	190	10
170	190	12
170	190	13
170	190	15
170	195	18
170	200	12
170	200	13
170	200	14
170	200	15
170	200	16
170	200	18
170	204	10
170	205	15
170	205	16
170	210	12
170	210	15
170	210	16
170	215	15
170	215	16
170	220	15
171.45	196.85	12.7
171.45	196.85	19.05
171.45	203.2	15.88
171.45	209.55	14.3
171.45	209.55	15.88
171.45	209.55	19.05
172	200	15
174	191	9
175	200	10
175	200	13
175	200	15
175	205	15
175	210	14
175	210	15
175	210	16
175	215	15
175	215	16
175	220	15
177	206	12
177.8	203.2	12.7
177.8	203.2	15.88
177.8	203.2	19.05
177.8	209.55	15.88
177.8	209.55	19.05
177.8	215.9	12.7
177.8	215.9	15.88

INTER.	EXTER.	GRUESO
177.8	215.9	19.05
178	200	15
178	215	16
180	200	12
180	200	13
180	200	14
180	200	15
180	200	16
180	200	17
180	210	10
180	210	13
180	210	15
180	210	16
180	210	18
180	215	15
180	215	16
180	215	18
180	220	13
180	220	15
180	220	16
180	220	18
180	230	16
180.98	203.2	19.05
180.98	219.08	19.05
184.15	222.25	14.28
184.15	222.25	19.05
185	210	10
185	210	13
185	210	15
185	215	15
185	215	16
185	220	15
185	225	16
185	225	18
185	230	16
187.33	225.43	14.3
187.33	228.6	11.13
188	215	15
188	215	16
190	208	10
190	210	10
190	210	15
190	215	15
190	215	16
190	220	12
190	220	13
190	220	15
190	220	16
190	225	12
190	225	13
190	225	15
190	225	16
190	230	15

INTER.	EXTER.	GRUESO
190	230	16
190	230	17
190	240	15
190	240	18
190	250	16
190.5	215.9	15.88
190.5	228.6	14.28
190.5	228.6	15.88
192	210	10
193	223	15
193.68	231.77	14.3
195	215	15
195	220	13
195	220	16
195	225	16
195	230	15
195	230	16
195	230	17
195	235	15
195	250	22
196.85	222.25	11.13
196.85	225.43	15.88
196.85	234.95	15.88
200	215	10
200	215	15
200	220	15
200	225	15
200	230	13
200	230	14
200	230	15
200	230	16
200	235	15
200	235	16
200	235	18
200	240	15
200	240	16
200	240	16.5
200	240	17
200	240	18
200	240	20
200	250	15
200	250	16
200	255	15
200.03	238.13	19.05
203.2	228.6	12.7
203.2	228.6	15.88
203.2	234.95	15.88
203.2	234.95	19.05
203.2	241.3	14.28
203.2	241.3	14.3
203.2	241.3	15.88
203.2	254	15.88
205	230	15



SOG

RETENES DE GRASA



INTER.	EXTER.	GRUESO
205	230	16
205	235	16
205	250	16
206.38	244.48	14.3
209.55	234.95	15.88
209.55	247.65	14.3
210	230	15
210	240	12
210	240	15
210	240	16
210	250	13
210	250	15
210	250	16
210	250	20
210	290	20
215	240	12
215	240	15
215	245	12
215	245	16
215	250	12
215	250	16
215	255	18
215.9	247.65	19.05
215.9	254	14.28
215.9	254	19.05
218	250	16
220	240	15
220	245	15
220	250	11
220	250	12
220	250	14
220	250	15
220	250	16
220	250	21
220	255	16
220	255	18
220	260	12
220	260	14
220	260	15
220	260	16
220	260	18
220	260	20
220	260	22
220	270	15
220	275	23
222.25	260.35	14.3
225	245	15
225	250	13
225	250	15
225	250	16
225	270	15
228.6	254	11.13
228.6	266.7	14.28

INTER.	EXTER.	GRUESO
230	250	15
230	255	10
230	255	15
230	260	15
230	260	20
230	269	22
230	270	15
230	270	16
230	270	20
230	270	22
230	280	15
230	280	16
230	285	23
234.95	279.4	19.05
235	260	15
235	265	15
235	270	16
240	270	15
240	270	16
240	275	15
240	275	16
240	280	15
240	280	16
240	280	20
240	300	18
240	300	20
241.3	279.4	15.88
244.48	260.35	9.53
245	270	16
245	280	15
250	280	15
250	280	16
250	280	18
250	285	18
250	290	15
250	290	16
254	269.88	9.53
254	279.4	14.3
254	292.1	14.28
255	290	16
260	280	15
260	280	16
260	290	15
260	290	16
260	290	20
260	300	15
260	300	16
260	300	18
260	300	20
260	304	20
260	310	16
260	320	20
260	320	25

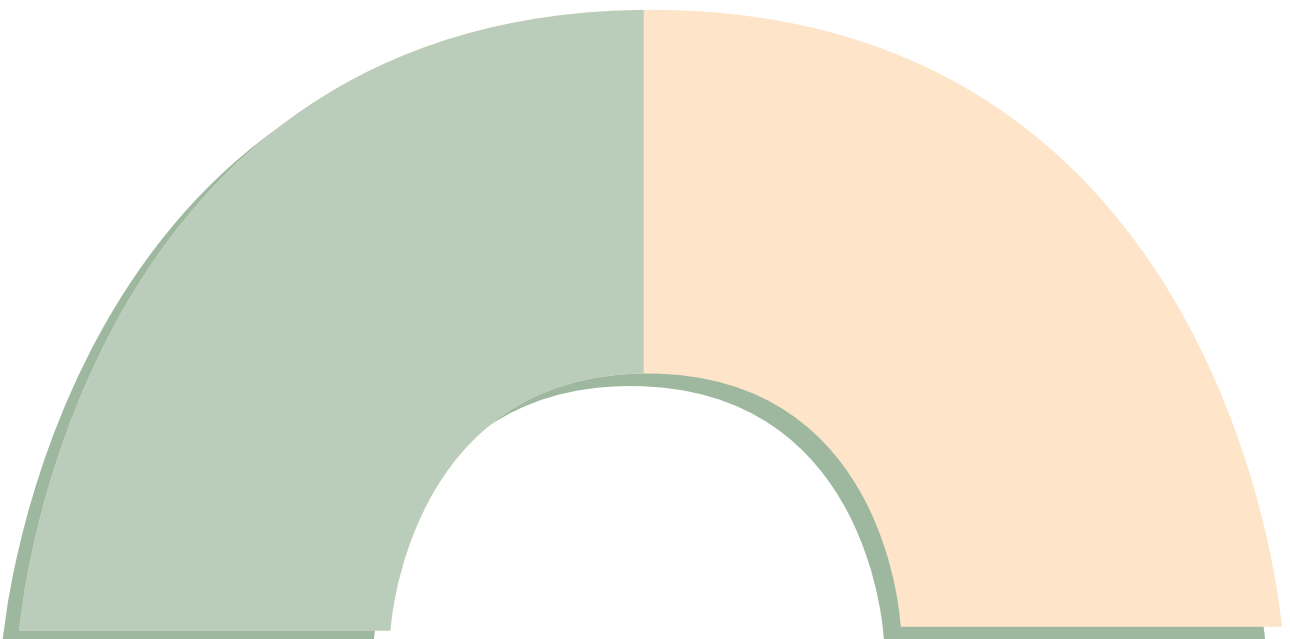
INTER.	EXTER.	GRUESO
260.35	311.15	19.05
265	290	15
265	290	16
265	295	16
265	300	16
265	310	16
266.7	304.8	19.05
266.7	314.33	17.48
268	310	15
269	300	15
270	300	15
270	310	15
270	310	16
270	320	20
270	330	25
273.05	311.15	14.3
275	294	12
275	310	16
278	320	20
279.4	304.8	16.66
280	310	15
280	310	16
280	310	18
280	320	15
280	320	16
280	320	18
280	320	20
280	324	20
280	330	20
280	340	17
282	320	22
285	310	16
285	325	16
288	310	16
290	306	8
290	320	15
290	330	16
290	330	18
300	332	16
300	332	16
300	335	18
300	340	15
300	340	16
300	340	18
300	340	20
300	344	20
300	360	25
310	340	15
310	350	18
310	350	20
310	354	20
315	355	18
315	355	20

INTER.	EXTER.	GRUESO
315	365	16
320	350	15
320	350	16
320	350	18
320	350	20
320	360	18
320	360	20
320	380	25
323.85	346.08	14.3
325	365	16
330	360	18
330	370	18
330	370	20
335	375	18
340	370	15
340	372	16
340	380	18
340	380	20
350	380	15
350	380	16
350	390	18
350	405	20
350	410	28
355.6	393.7	15.88
360	390	15
360	390	16
360	400	18
360	400	20
360	400	20(?)
360	404	20
360	420	20
365	405	18
367	406	18
368.3	419.1	19.05
370	410	15
370	420	25
375	420	20
380	420	15
380	420	20
380	420	25
380	424	20
380	430	19
390	420	15
390	430	18
395	430	18
400	440	20
400	451	17.45
405	444	18
406.4	444.5	17.48
410	440	15
420	460	20
420	470	20
430	470	18

INTER.	EXTER.	GRUESO
430	480	22
440	480	20
445	480	16
450	490	16
450	510	25
457.2	514.35	25.4
460	500	20
467	510	20
470	520	22
480	520	20
480	540	25
500	540	20
500	550	20
500	550	25
520	570	22
530	580	20
533.4	584.2	22.23
540	590	20
558.8	596.9	19.05
560	610	20
600	640	20
600	670	30
660	700	20
670	720	25

INDICE ANILLOS V-RING

ANILLOS V-RING pag. 055 - 062



• Descripción

La junta V-Seal es una junta elástica de caucho para estanquizar ejes axialmente en aplicaciones sin presión. La figura 1 muestra la estructura de la junta con los principales elementos funcionales:

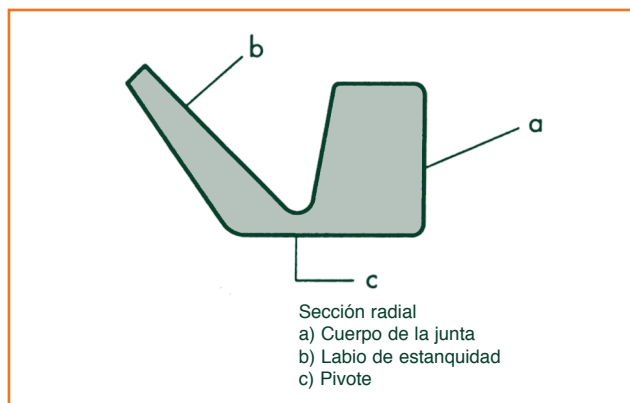


Figura 1 Elementos funcionales de la junta V-Seal

El cuerpo de la junta

El cuerpo de la junta asegura el apriete fiable del elastómero sobre el eje. Normalmente, la junta gira con el eje.

El labio de estanquidad

El labio de estanquidad cónico y flexible roza axialmente la superficie de contacto, que es normalmente estática. Esto compensa las desviaciones angulares y estanquiza eficazmente contra la superficie de contacto.

El pivote

El pivote representa la unión flexible entre el cuerpo de la junta y el labio de estanquidad. Asegura una movilidad elástica constante del labio para dar una presión de contacto ligera sobre la superficie a estanquizar.

Características

La principal característica de la junta V-Seal es el labio de estanquidad axial. En comparación con los retenes radiales convencionales, la junta V-Seal estanquiza en dirección axial.

La movilidad y la adaptabilidad del labio de estanquidad permiten una compensación de tolerancias y desviaciones angulares mayor que con cualquier otro elemento de estanquidad.

La junta V-Seal se puede utilizar, universalmente, como junta para montaje en producción o como una junta individual para reparaciones.

Modo de funcionamiento

La junta V-Seal se estira sobre el eje y se mantiene en posición debido a su estiramiento elástico intrínseco. El labio de estanquidad flexible toca la superficie de contacto estática con una ligera fuerza. La superficie de contacto está en escuadra respecto al eje. El labio flexible compensa las tolerancias, errores de alineación y desviaciones angulares.

El labio de estanquidad impide las fugas de grasa o aceite del interior, y protege de las salpicaduras de agua o el polvo del exterior.

Debido a la fuerza centrífuga, el cuerpo exterior de la junta actúa como un disco centrífugo e impide la entrada de polvo (figura 2).

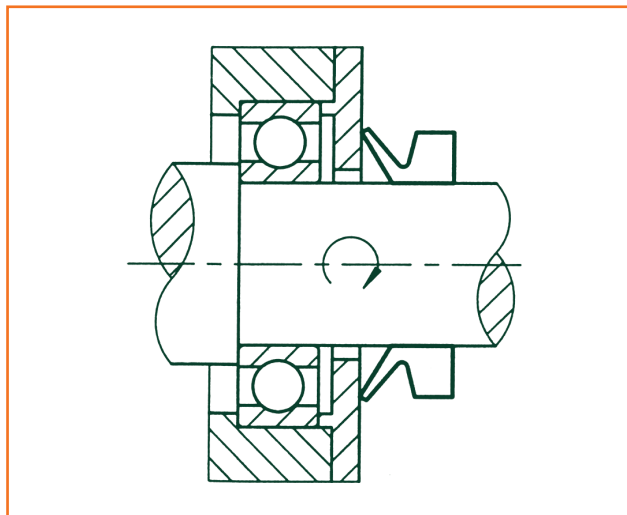


Figura 2 Modo de funcionamiento de la junta V-Seal

Ventajas

- Junta de eje efectiva y de bajo coste.
- Sin piezas metálicas, material elástico de caucho.
- El trabajo de diseño es mínimo; no se requiere ningún mecanizado de instalación.
- Elimina la necesidad de mecanizado y de calidad de la superficie o dureza del eje.
- Instalación sencilla.
- Sin desgaste del eje.
- La superficie de contacto se puede dejar sin endurecer.
- Fricción mínima, pérdidas bajas por fricción, larga vida de servicio.
- Función simultánea como junta y como repelente de suciedad.
- Adecuado para altas velocidades.

• Aplicaciones

Campos de aplicación

La facilidad de uso y su fiabilidad, en combinación con mínimos requisitos de diseño, dan a la junta V-Seal un amplio conjunto de aplicaciones, como todo el campo de la ingeniería industrial, en plantas tratamiento de aguas, laminadores, máquina herramienta, etc.

Algunos campos de aplicación, principalmente para las juntas de menor tamaño, son los electrodomésticos y los componentes y motores eléctricos.

Las juntas V-Seal se pueden utilizar para estanquizar contra la suciedad, polvo, grasa lubricante, salpicaduras de aceite, agua y otros medios.

En casos especiales, la junta también se puede utilizar como junta estática, por ejemplo, montada sobre una pieza inmóvil.



SOG

ANILLOS V-RING



Tipos de junta

La gama de productos SOG incorpora tres formas estándar. La figura 3 muestra los tipos estándar. Cada tipo se describe a continuación para ayudar a escoger la junta V-Seal más apropiada para una aplicación en particular.



Figura 3 Tipos estándar de la junta V-Seal

Tipo VA

Este tipo de perfil, utilizado con más frecuencia, está disponible de forma estándar para ejes de diámetro desde 3 a 1200 mm. El área de diámetros se divide en nueve tamaños de perfil; véase la tabla I, página 58.

Se pueden producir diámetros mayores de hasta 2000 mm, mediante la vulcanización de varios segmentos de junta.

Tipo VS

La geometría del labio de este tipo corresponde a la del tipo VA. El cuerpo de la junta se extiende mediante un bisel en la parte posterior, con lo que se refuerza. El ancho de la instalación se incrementa, con ello, en un 50% aproximadamente.

El refuerzo incrementa la adhesión de la junta al eje a altas velocidades periféricas o en la exposición a fuerzas externas. Al mismo tiempo, la geometría de la parte posterior ofrece una solución de diseño económica para fijar la junta, axial y radialmente, en altas velocidades.

Está disponible, para ejes de diámetro de 5 a 200 mm, en siete tamaños de perfil graduados. Véase la tabla II, páginas 60-61.

Tipo VL

El tipo VL se caracteriza por una geometría del perfil especialmente pequeña.

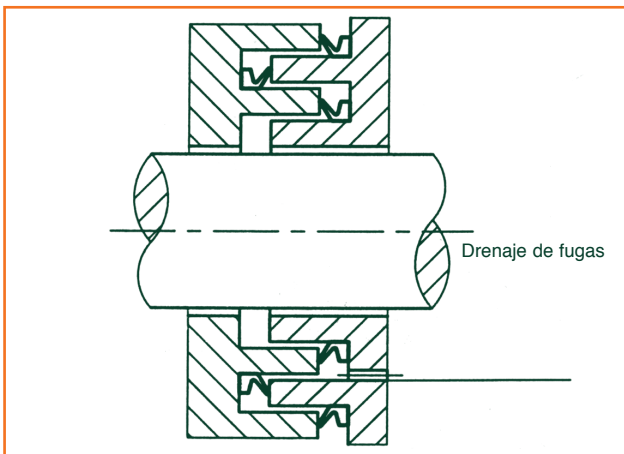


Figura 4 Junta V-Seal como junta de laberinto

Por ello, es adecuado para utilizarlo en aplicaciones en que se dispone de un espacio de instalación limitado, por ejemplo, para la instalación en juntas de laberinto, como se muestra en la figura 4.

Datos técnicos

Presión de trabajo: Sin presión

Velocidades:

Aplicación normal: ≤ 8 m/s

Fijada axialmente: ≥ 8 m/s

Fijada axial y radialmente ≥ 12 m/s

Temperatura:

-40°C a +180°C, dependiendo del material elastomérico.

Medios: Véase la sección "Materiales".

• Materiales

Las juntas V-Seal se suministran, de manera estándar, en dos calidades de material:

Elastómero de Nitrilo (NBR), de 60 Shore A, con tratamiento AF, estándar

Nº Material: N60

Temperatura: -40 °C a +100 °C.

Medio: Aceites minerales, aire, agua, emulsiones, grasas.

Fluoroelastómero (FKM), 65 Shore A

Nº Material: VDO

Temperatura: -20°C a +180 °C

Medio: Grasas y aceites minerales y sintéticos, ácidos, lejías.

• Instrucciones de instalación

Con excepción de las juntas especiales, las juntas V-Seal no requieren una preparación especial para su instalación, y tampoco son necesarios los chaflanes de montaje y otras medidas de diseño.

Durante la instalación, la junta V-Seal se puede estirar hasta un 20%, y se puede colocar por encima de un eje o cojinete axial. No se deben utilizar herramientas afiladas en la instalación.

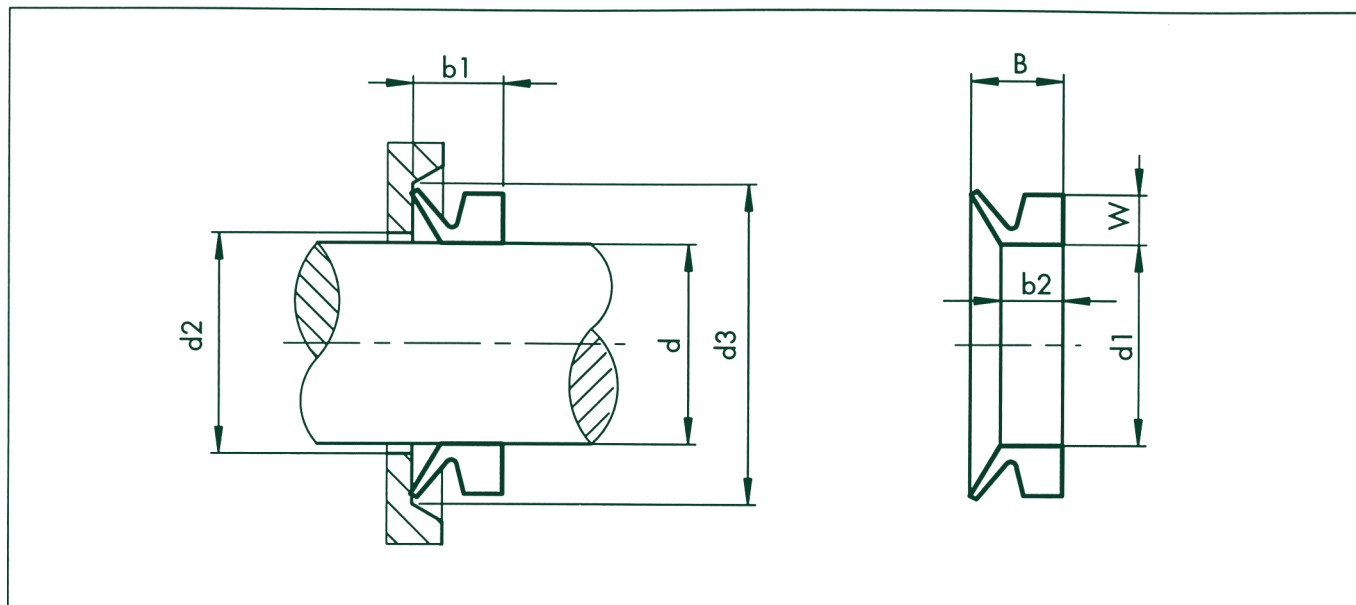
Con objeto de llevar la junta V-Seal a su posición de trabajo, gire el eje y empuje o centre el cuerpo de la junta, con un objeto redondeado, hasta que alcance su posición de instalación.

Para la instalación en serie, se pueden utilizar herramientas sencillas para llevar la junta a su posición correcta.

Cuando se instalan juntas de gran diámetro, puede ser necesario emplear varios montadores, debido a que el estiramiento de perfiles radiales de gran tamaño requiere el uso de una fuerza considerable.

Las juntas vulcanizadas a testa no se deben estirar en la unión.

■ Recomendaciones de instalación tipo VA



Esquema de instalación

Tabla I Dimensiones de instalación / N° de pieza

Diámetro del eje d	d ₂ máx.	d ₃ mín.	Ancho de la instalación b ₁	Diámetro de la junta d ₁	Altura del perfil W	Ancho del perfil B	Ancho b ₁₂	N° de pieza
2,7-3,4	d+1	d+4	2,5±0,3	2,5	1,5	3,0	2,1	VA00030
3,5-4,4	d+1	d+6	3,0±0,4	3,2	2,0	3,7	2,4	VA00040
4,5-5,4	d+1	d+6	3,0±0,4	4,0	2,0	3,7	2,4	VA00050
5,5-6,4	d+1	d+6	3,0±0,4	5,0	2,0	3,7	2,4	VA00060
6,5-7,5	d+1	d+6	3,0±0,4	6,0	2,0	3,7	2,4	VA00070
8,0-9,0	d+1	d+6	3,0±0,4	7,0	2,0	3,7	2,4	VA00080
9,5-11,0	d+2	d+9	4,5±0,6	9,0	3,0	5,5	3,4	VA00100
11,5-12,0	d+2	d+9	4,5±0,6	10,5	3,0	5,5	3,4	VA00120
13,5-15,0	d+2	d+9	4,5±0,6	12,5	3,0	5,5	3,4	VA00140
15,5-17,0	d+2	d+9	4,5±0,6	14,0	3,0	5,5	3,4	VA00160
17,5-18,5	d+2	d+9	4,5±0,6	16,0	3,0	5,5	3,4	VA00180
19,0-20,5	d+2	d+12	6,0±0,8	18,0	4,0	7,5	4,7	VA00200
21,0-23,5	d+2	d+12	6,0±0,8	20,0	4,0	7,5	4,7	VA00220
24,0-26,5	d+2	d+12	6,0±0,8	22,0	4,0	7,5	4,7	VA00250
27,0-28,5	d+2	d+12	6,0±0,8	25,0	4,0	7,5	4,7	VA00280
29,0-30,5	d+3	d+12	6,0±0,8	27,0	4,0	7,5	4,7	VA00300
31,0-32,5	d+3	d+12	6,0±0,8	29,0	4,0	7,5	4,7	VA00320
33,0-35,5	d+3	d+12	6,0±0,8	31,0	4,0	7,5	4,7	VA00350
36,0-37,5	d+3	d+12	6,0±0,8	34,0	4,0	7,5	4,7	VA00380
38,0-42,0	d+3	d+15	7,0±1,0	36,0	5,0	9,0	5,5	VA00400
43,0-47,0	d+3	d+15	7,0±1,0	40,0	5,0	9,0	5,5	VA00450



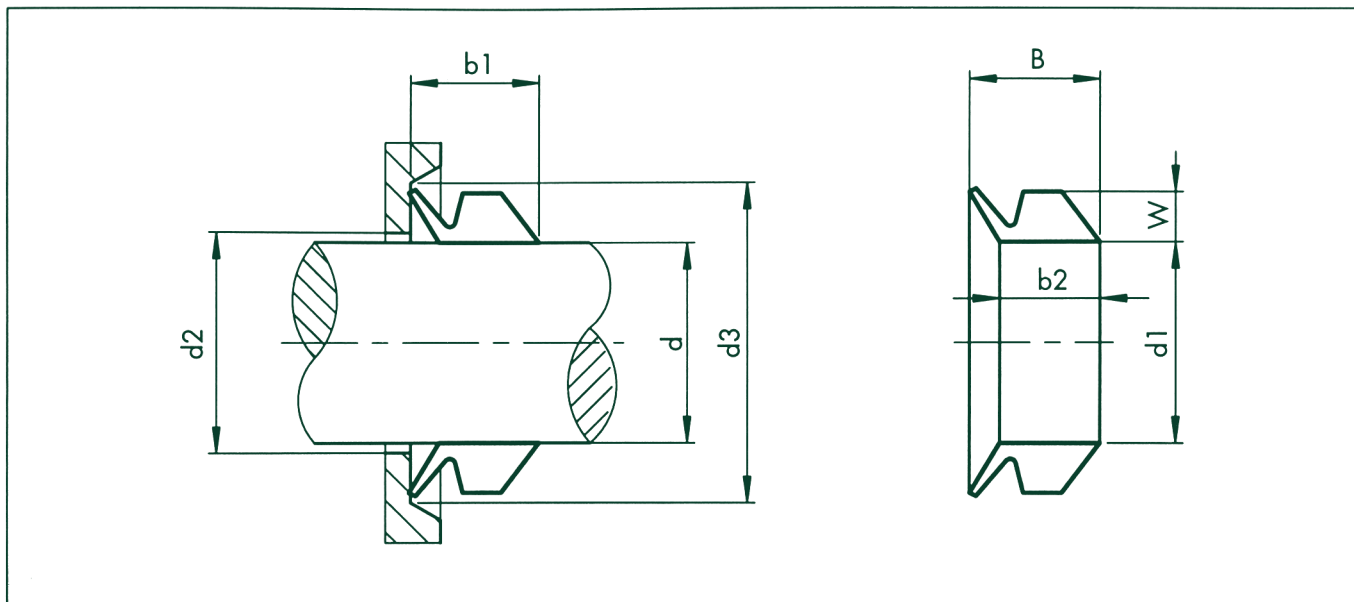
SOG

ANILLOS V-RING



Diámetro del eje d	d ₂ máx.	d ₃ mín.	Ancho de la instalación b ₁	Diámetro de la junta d ₁	Altura del perfil W	Ancho del perfil B	Ancho b _{l2}	Nº de pieza
48,0-52,0	d+3	d+15	7,0±1,0	45,0	5,0	9,0	5,5	VA00500
53,0-57,0	d+3	d+15	7,0±1,0	49,0	5,0	9,0	5,5	VA00550
58,0-62,0	d+3	d+15	7,0±1,0	54,0	5,0	9,0	5,5	VA00600
63,0-67,0	d+3	d+15	7,0±1,0	58,0	5,0	9,0	5,5	VA00650
68,0-72,0	d+4	d+18	9,0±1,2	63,0	6,0	11,0	6,8	VA00700
73,0-77,0	d+4	d+18	9,0±1,2	67,0	6,0	11,0	6,8	VA00750
78,0-82,0	d+4	d+18	9,0±1,2	72,0	6,0	11,0	6,8	VA00800
83,0-87,0	d+4	d+18	9,0±1,2	76,0	6,0	11,0	6,8	VA00850
88,0-92,0	d+4	d+18	9,0±1,2	81,0	6,0	11,0	6,8	VA00900
93,0-97,0	d+4	d+18	9,0±1,2	85,0	6,0	11,0	6,8	VA00950
98,0-104,0	d+4	d+18	9,0±1,2	90,0	6,0	11,0	6,8	VA01000
105,0-114,0	d+4	d+21	10,5±1,5	99,0	7,0	12,8	7,9	VA01100
115,0-124,0	d+4	d+21	10,5±1,5	108,0	7,0	12,8	7,9	VA01200
125,0-134,0	d+4	d+21	10,5±1,5	117,0	7,0	12,8	7,9	VA01300
135,0-144,0	d+4	d+21	10,5±1,5	126,0	7,0	12,8	7,9	VA01400
145,0-154,0	d+4	d+21	10,5±1,5	135,0	7,0	12,8	7,9	VA01500
155,0-164,0	d+5	d+24	12,0±1,8	144,0	8,0	14,5	9,0	VA01600
165,0-174,0	d+5	d+24	12,0±1,8	153,0	8,0	14,5	9,0	VA01700
175,0-184,0	d+5	d+24	12,0±1,8	162,0	8,0	14,5	9,0	VA01800
185,0-194,0	d+5	d+24	12,0±1,8	171,0	8,0	14,5	9,0	VA01900
195,0-189,0	d+5	d+24	12,0±1,8	180,0	8,0	14,5	9,0	VA01990
190,0-209,0	d+10	d+45	20,0±4,0	180,0	15,0	25,0	14,3	VA02000
210,0-234,0	d+10	d+45	20,0±4,0	198,0	15,0	25,0	14,3	VA02200
235,0-264,0	d+10	d+45	20,0±4,0	225,0	15,0	25,0	14,3	VA02500
265,0-289,0	d+10	d+45	20,0±4,0	247,0	15,0	25,0	14,3	VA02750
290,0-309,0	d+10	d+45	20,0±4,0	270,0	15,0	25,0	14,3	VA03000
310,0-334,0	d+10	d+45	20,0±4,0	292,0	15,0	25,0	14,3	VA03250
335,0-364,0	d+10	d+45	20,0±4,0	315,0	15,0	25,0	14,3	VA03500
365,0-389,0	d+10	d+45	20,0±4,0	337,0	15,0	25,0	14,3	VA03750
390,0-429,0	d+10	d+45	20,0±4,0	360,0	15,0	25,0	14,3	VA04000
430,0-479,0	d+10	d+45	20,0±4,0	405,0	15,0	25,0	14,3	VA04500
480,0-529,0	d+10	d+45	20,0±4,0	450,0	15,0	25,0	14,3	VA05000
530,0-579,0	d+10	d+45	20,0±4,0	495,0	15,0	25,0	14,3	VA05500
580,0-629,0	d+10	d+45	20,0±4,0	540,0	15,0	25,0	14,3	VA06000
630,0-664,0	d+10	d+45	20,0±4,0	600,0	15,0	25,0	14,3	VA06500
665,0-704,0	d+10	d+45	20,0±4,0	630,0	15,0	25,0	14,3	VA07000
705,0-744,0	d+10	d+45	20,0±4,0	670,0	15,0	25,0	14,3	VA07250
745,0-784,0	d+10	d+45	20,0±4,0	705,0	15,0	25,0	14,3	VA07500
785,0-829,0	d+10	d+45	20,0±4,0	745,0	15,0	25,0	14,3	VA08000
830,0-874,0	d+10	d+45	20,0±4,0	785,0	15,0	25,0	14,3	VAV8500*
875,0-919,0	d+10	d+45	20,0±4,0	825,0	15,0	25,0	14,3	VA09000
920,0-964,0	d+10	d+45	20,0±4,0	865,0	15,0	25,0	14,3	VA09500

■ Recomendaciones de instalación tipo VS



Esquema de instalación

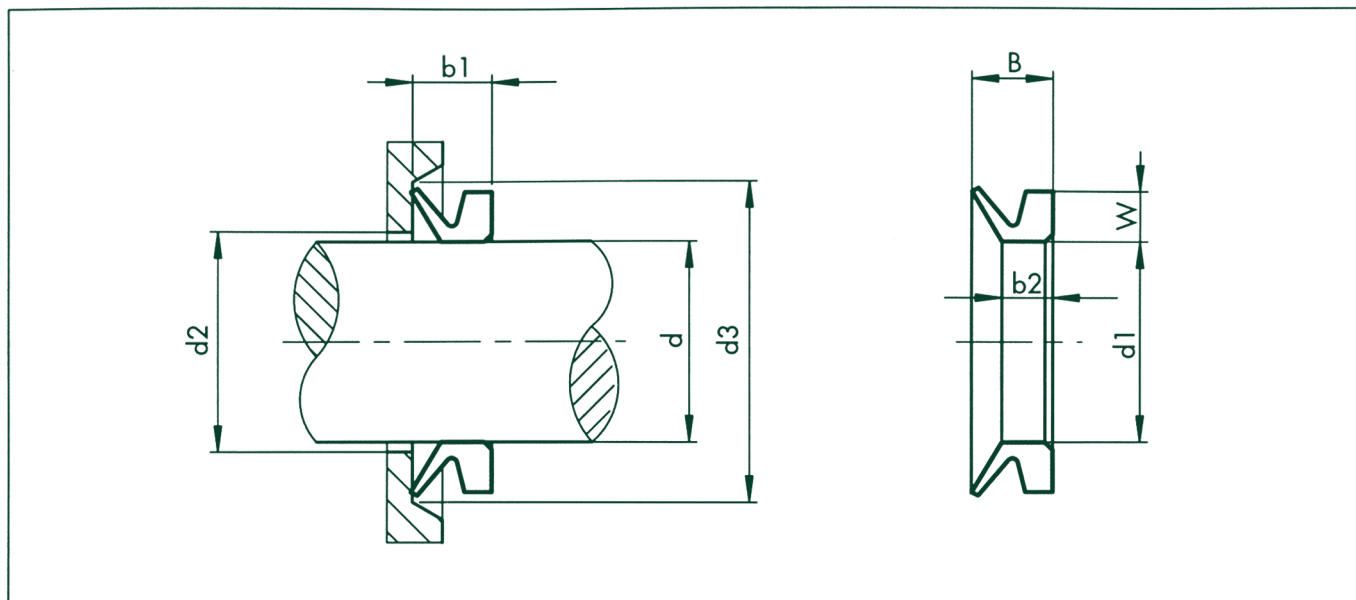
Tabla II Dimensiones de instalación / N° de pieza

Diámetro del eje d	d ₂ máx.	d ₃ mín.	Ancho de la instalación b ₁	Diámetro de la junta d ₁	Altura del perfil W	Ancho del perfil B	Ancho b ₂	N° de pieza
4,5-5,4	d+1	d+6	4,5±0,4	4,0	2,0	5,2	3,9	VS00050
5,5-6,4	d+1	d+6	4,5±0,4	5,0	2,0	5,2	3,9	VS00060
6,5-7,5	d+1	d+6	4,5±0,4	6,0	2,0	5,2	3,9	VS00070
8,0-9,0	d+1	d+6	4,5±0,4	7,0	2,0	5,2	3,9	VS00080
9,5-11,0	d+2	d+9	6,7±0,6	9,0	3,0	7,7	5,6	VS00100
11,5-13,0	d+2	d+9	6,7±0,6	10,5	3,0	7,7	5,6	VS00120
13,5-15,0	d+2	d+9	6,7±0,6	12,5	3,0	7,7	5,6	VS00140
15,5-17,0	d+2	d+9	6,7±0,6	14,0	3,0	7,7	5,6	VS00160
17,5-18,5	d+2	d+9	6,7±0,6	16,0	3,0	7,7	5,6	VS00180
19,0-20,5	d+2	d+12	9,0±0,8	18,0	4,0	10,5	7,9	VS00200
21,0-23,5	d+2	d+12	9,0±0,8	20,0	4,0	10,5	7,9	VS00220
24,0-26,5	d+2	d+12	9,0±0,8	22,0	4,0	10,5	7,9	VS00250
27,0-28,5	d+3	d+12	9,0±0,8	25,0	4,0	10,5	7,9	VS00280
29,0-30,5	d+3	d+12	9,0±0,8	27,0	4,0	10,5	7,9	VS00300
31,0-32,5	d+3	d+12	9,0±0,8	29,0	4,0	10,5	7,9	VS00320
33,0-35,5	d+3	d+12	9,0±0,8	31,0	4,0	10,5	7,9	VS00350
36,0-37,5	d+3	d+12	9,0±0,8	34,0	4,0	10,5	7,9	VS00380
38,0-42,0	d+3	d+15	11,0±1,0	36,0	5,0	13,0	9,5	VS00400
43,0-47,0	d+3	d+15	11,0±1,0	40,0	5,0	13,0	9,5	VS00450
48,0-52,0	d+3	d+15	11,0±1,0	45,0	5,0	13,0	9,5	VS00500
53,0-57,0	d+3	d+15	11,0±1,0	49,0	5,0	13,0	9,5	VS00550

**SOG****ANILLOS V-RING**

Diámetro del eje d	d ₂ máx.	d ₃ mín.	Ancho de la instalación b ₁	Diámetro de la junta d ₁	Altura del perfil W	Ancho del perfil B	Ancho b ₂	Nº de pieza
58,0-62,0	d+3	d+15	11,0±1,0	54,0	5,0	13,0	9,5	VS00600
63,0-67,0	d+3	d+15	11,0±1,0	58,0	5,0	13,0	9,5	VS00650
68,0-72,0	d+4	d+18	13,5±1,2	63,0	6,0	15,5	11,3	VS00700
73,0-77,0	d+4	d+18	13,5±1,2	67,0	6,0	15,5	11,3	VS00750
78,0-82,0	d+4	d+18	13,5±1,2	72,0	6,0	15,5	11,3	VS00800
83,0-87,0	d+4	d+18	13,5±1,2	76,0	6,0	15,5	11,3	VS00850
88,0-92,0	d+4	d+18	13,5±1,2	81,0	6,0	15,5	11,3	VS00900
93,0-97,0	d+4	d+18	13,5±1,2	85,0	6,0	15,5	11,3	VS00950
98,0-104,0	d+4	d+18	13,5±1,2	90,0	6,0	15,5	11,3	VS01000
105,0-114,0	d+4	d+21	15,5±1,5	99,0	7,0	18,0	13,1	VS01100
115,0-124,0	d+4	d+21	15,5±1,5	108,0	7,0	18,0	13,1	VS01200
125,0-134,0	d+4	d+21	15,5±1,5	117,0	7,0	18,0	13,1	VS01300
135,0-144,0	d+4	d+21	15,5±1,5	126,0	7,0	18,0	13,1	VS01400
145,0-154,0	d+4	d+21	15,5±1,5	135,0	7,0	18,0	13,1	VS01500
155,0-164,0	d+5	d+24	18,0±1,8	144,0	8,0	20,5	15,0	VS01600
165,0-174,0	d+5	d+24	18,0±1,8	153,0	8,0	20,5	15,0	VS01700
175,0-184,0	d+5	d+24	18,0±1,8	162,0	8,0	20,5	15,0	VS01800
185,0-194,0	d+5	d+24	18,0±1,8	171,0	8,0	20,5	15,0	VS01900
195,0-210,0	d+5	d+24	18,0±1,8	180,0	8,0	20,5	15,0	VS02000

■ Recomendaciones de instalación tipo VL



Esquema de instalación

Tabla III Dimensiones de instalación / N° de pieza

Diámetro del eje d	Diámetro de la junta d ₁	N° de pieza
115-120	108	VL01200
125-130	117	VL01300
135-140	126	VL01400
145-150	135	VL01500
155-160	144	VL01600
165-170	153	VL01700
175-180	162	VL01800
185-190	171	VL01900
195-205	182	VL02000
210-230	198	VL02200
233-255	225	VL02500
260-280	247	VL02750
285-305	270	VL03000
310-330	292	VL03250
335-360	315	VL03500
365-380	337	VL03750
385-405	360	VL04000
410-435	382	VL04250
440-475	405	VL04500
480-525	450	VL05000
530-575	485	VL05500
580-630	540	VL06000

Las siguientes dimensiones se usan para todas las piezas en la tabla III:

$b_1 = 8,0 \pm 1,5$
 $d_2 \text{ máx.} = d + 5$
 $d_3 \text{ mín.} = d + 20$
 $B = 10,5$
 $b_2 = 6,0$
 $W = 6,5$

JUNTAS TÓRICAS

TOLERANCIA DIMENSIONAL O-RINGpag. 064 - 065

JUNTAS TÓRICAS FKM (VITON)pag. 066 - 086

JUNTAS TÓRICAS NBR (O’RING)pag. 087 - 110



Tolerancia dimensional O-Ring en composiciones (excepto NBR70) según normativa: ISO3601/1 - NFT47501sG - DIN 3771 t1 (ver tabla)

ø Toll. + (mm)	Sección (mm)					ø Toll. + (mm)	Sección (mm)				
	1,80 +	2,65 +	3,55 +	5,30 +	7,00 +		1,80 +	2,65 +	3,55 +	5,30 +	7,00 +
	0,08	0,09	0,10	0,13	0,15		0,08	0,09	0,10	0,13	0,15
1,80	0,13	-	-	-	-	34,50	-	0,33	0,33	-	-
2,00	0,13	-	-	-	-	35,50	-	0,34	0,34	-	-
2,24	0,13	-	-	-	-	36,50	-	0,34	0,35	-	-
2,50	0,13	-	-	-	-	37,50	-	0,36	0,36	-	-
2,80	0,14	-	-	-	-	38,70	-	0,37	0,37	-	-
3,15	0,14	-	-	-	-	40,00	-	-	0,38	0,38	-
3,55	0,14	-	-	-	-	41,20	-	-	0,39	0,39	-
3,75	0,14	-	-	-	-	42,50	-	-	0,40	0,40	-
4,00	0,14	-	-	-	-	43,70	-	-	0,41	0,41	-
4,50	0,14	-	-	-	-	45,00	-	-	0,42	0,42	-
4,87	0,15	-	-	-	-	46,20	-	-	0,43	0,43	-
5,00	0,15	-	-	-	-	47,50	-	-	0,44	0,44	-
5,15	0,15	-	-	-	-	48,70	-	-	0,45	0,45	-
5,30	0,15	-	-	-	-	50,00	-	-	0,46	0,46	-
5,60	0,15	-	-	-	-	51,50	-	-	0,47	0,47	-
6,00	0,15	-	-	-	-	53,00	-	-	0,48	0,48	-
6,30	0,15	-	-	-	-	54,50	-	-	0,50	0,50	-
6,70	0,16	-	-	-	-	56,00	-	-	0,51	0,51	-
6,90	0,16	-	-	-	-	58,00	-	-	0,52	0,52	-
7,10	0,16	-	-	-	-	60,00	-	-	0,54	0,54	-
7,50	0,16	-	-	-	-	61,50	-	-	0,55	0,55	-
8,00	0,16	-	-	-	-	63,50	-	-	0,56	0,56	-
8,50	0,16	-	-	-	-	65,00	-	-	0,58	0,58	-
8,76	0,17	-	-	-	-	67,00	-	-	0,59	0,59	-
9,00	0,17	-	-	-	-	69,00	-	-	0,61	0,61	-
9,50	0,17	-	-	-	-	71,00	-	-	0,63	0,63	-
10,00	0,17	-	-	-	-	73,00	-	-	0,64	0,64	-
10,60	0,18	-	-	-	-	75,00	-	-	0,66	0,66	-
11,20	0,18	-	-	-	-	77,50	-	-	0,67	0,67	-
11,80	0,19	-	-	-	-	80,00	-	-	0,69	0,69	-
12,50	0,19	-	-	-	-	82,50	-	-	0,71	0,71	-
13,20	0,19	-	-	-	-	85,00	-	-	0,73	0,73	-
14,00	0,19	0,19	-	-	-	87,50	-	-	0,75	0,75	-
15,00	0,20	0,20	-	-	-	90,00	-	-	0,77	0,77	-
16,00	0,20	0,20	-	-	-	92,50	-	-	0,79	0,79	-
17,00	0,21	0,21	-	-	-	95,00	-	-	0,81	0,81	-
18,00	-	0,21	0,21	-	-	97,50	-	-	0,83	0,83	-
19,00	-	0,22	0,22	-	-	100,00	-	-	0,84	0,84	-
20,00	-	0,22	0,22	-	-	103,00	-	-	0,87	0,87	-
21,20	-	0,23	0,23	-	-	106,00	-	-	0,89	0,89	-
22,40	-	0,24	0,24	-	-	109,00	-	-	0,91	0,91	-
23,60	-	0,24	0,24	-	-	112,00	-	-	0,93	0,93	-
25,00	-	0,25	0,25	-	-	115,00	-	-	0,95	0,95	-
25,80	-	0,26	0,26	-	-	118,00	-	-	0,97	0,97	-
26,50	-	0,26	0,26	-	-	122,00	-	-	1,00	1,00	-
28,00	-	0,28	0,28	-	-	125,00	-	-	1,03	1,03	-
30,00	-	0,29	0,29	-	-	128,00	-	-	1,05	1,05	-
31,50	-	0,31	0,31	-	-	132,00	-	-	1,08	1,08	-
32,50	-	0,32	0,32	-	-	136,00	-	-	1,10	1,10	-
33,50	-	0,32	0,32	-	-	140,00	-	-	1,13	1,13	-



SOG

JUNTAS TÓRICAS



Tolerancia dimensional O-Ring en composiciones (excepto NBR70) según normativa: ISO3601/1 - NFT47501sG - DIN 3771 t1 (ver tabla)

ø Toll. +- (mm)	Sección (mm)					ø Toll. +- (mm)	Sección (mm)				
	1,80 +- 0,08	2,65 +- 0,09	3,55 +- 0,10	5,30 +- 0,13	7,00 +- 0,15		1,80 +- 0,08	2,65 +- 0,09	3,55 +- 0,10	5,30 +- 0,13	7,00 +- 0,15
145,00	-	-	1,17	1,17	-	615,00	-	-	-	-	4,13
150,00	-	-	1,20	1,20	-	630,00	-	-	-	-	4,22
155,00	-	-	1,24	1,24	-	650,00	-	-	-	-	4,34
160,00	-	-	1,27	1,27	-	670,00	-	-	-	-	4,46
165,00	-	-	1,31	1,31	-						
170,00	-	-	1,34	1,34	-						
175,00	-	-	1,38	1,38	-						
180,00	-	-	1,41	1,41	-						
185,00	-	-	1,44	1,44	-						
190,00	-	-	1,48	1,48	-						
195,00	-	-	1,51	1,51	-						
200,00	-	-	1,55	1,55	-						
206,00	-	-	-	1,59	1,59						
212,00	-	-	-	1,63	1,63						
218,00	-	-	-	1,67	1,67						
224,00	-	-	-	1,71	1,71						
230,00	-	-	-	1,75	1,75						
236,00	-	-	-	1,79	1,79						
243,00	-	-	-	1,83	1,83						
250,00	-	-	-	1,88	1,88						
258,00	-	-	-	1,93	1,93						
265,00	-	-	-	1,98	1,98						
272,00	-	-	-	2,02	2,02						
280,00	-	-	-	2,08	2,08						
290,00	-	-	-	2,14	2,14						
300,00	-	-	-	2,21	2,21						
307,00	-	-	-	2,25	2,25						
315,00	-	-	-	2,30	2,30						
325,00	-	-	-	2,37	2,37						
335,00	-	-	-	2,43	2,43						
345,00	-	-	-	2,49	2,49						
355,00	-	-	-	2,56	2,56						
365,00	-	-	-	2,62	2,62						
375,00	-	-	-	2,68	2,68						
387,00	-	-	-	2,76	2,76						
400,00	-	-	-	2,84	2,84						
412,00	-	-	-	-	2,91						
425,00	-	-	-	-	2,99						
437,00	-	-	-	-	3,07						
450,00	-	-	-	-	3,15						
462,00	-	-	-	-	3,22						
475,00	-	-	-	-	3,30						
487,00	-	-	-	-	3,37						
500,00	-	-	-	-	3,45						
515,00	-	-	-	-	3,54						
530,00	-	-	-	-	3,63						
545,00	-	-	-	-	3,72						
560,00	-	-	-	-	3,81						
580,00	-	-	-	-	3,93						
600,00	-	-	-	-	4,06						

JUNTAS TORICAS FKM (VITON)

Interior Ø	Sección	Interior Ø	Sección	Interior Ø	Sección
1,15	1,00	0,74	1,02	21,50	1,50
1,50		1,78	1,02	22,00	
1,80				22,50	
2,00		2,60	1,20	23,00	
2,50		5,80	1,20	23,50	
3,00				24,00	
3,50		12,50	1,25	24,50	
4,00				25,00	
4,50		1,07	1,27	25,50	
5,00				26,00	
5,50		4,70	1,42	26,50	
6,00				27,00	
6,50		1,85	1,50	27,50	
7,00		2,00		28,00	
7,50		2,50		28,50	
8,00		2,80		29,00	
8,50		3,00		29,50	
9,00		3,50		30,00	
9,50		4,00		30,50	
10,00		4,50		31,00	
10,50		5,00		31,50	
11,00		5,50		32,00	
11,50		6,00		32,50	
12,00		6,50		33,00	
12,50		7,00		33,50	
13,00		7,50		34,00	
13,50		8,00		34,50	
14,00		8,50		35,00	
14,50		9,00		35,50	
15,00		9,50		36,00	
15,50		10,00		36,50	
16,00		10,50		37,00	
16,50		11,00		37,50	
17,00		11,50		38,00	
17,50		12,00		38,50	
18,00		12,50		39,00	
18,50		13,00		39,50	
19,00		13,50		40,00	
19,50		14,00		41,00	
20,00		14,50		42,00	
20,50		15,00		43,00	
21,00		15,50		44,00	
21,50		16,00		45,00	
22,00		16,50		46,00	
22,50		17,00		47,00	
23,00		17,50		48,00	
23,50		18,00		49,00	
24,00		18,50		50,00	
24,50		19,00		51,00	
25,00		19,50		52,00	
39,20		20,00		53,00	
49,00		20,50		54,00	
		21,00		55,00	



SOG

JUNTAS TÓRICAS



JUNTAS TORICAS FKM (VITON)

Interior Ø	Sección	Interior Ø	Sección	Interior Ø	Sección
56,00	1,50	5,00	1,60	25,12	1,78
57,00		5,10		26,70	
58,00		6,10		28,30	
59,00		7,10		29,87	
60,00		8,10		31,47	
61,00		9,10		33,05	
62,00		10,10		34,65	
63,00		11,10		36,27	
64,00		12,10		37,82	
65,00		13,10		39,45	
66,00		14,10		41,00	
67,00		15,10		44,17	
68,00		16,10		47,37	
69,00		17,10		50,52	
70,00		18,10		53,67	
71,00		19,10		56,87	
72,00		22,10		60,04	
73,00		25,10		63,22	
74,00		27,10		66,40	
75,00		29,10		69,57	
76,00		32,10		72,76	
77,00		35,10		75,94	
78,00		37,10		79,00	
79,00				82,28	
80,00		6,07	1,63	85,34	
81,00		7,65		88,64	
82,00				91,70	
83,00		1,78	1,78	95,00	
84,00		2,57		98,05	
85,00		2,90		101,34	
86,00		3,17		104,40	
87,00		3,69		107,70	
88,00		4,47		110,74	
89,00		4,76		114,00	
90,00		5,28		117,10	
91,00		6,07		120,40	
92,00		6,35		123,44	
93,00		6,75		126,76	
94,00		7,66		129,40	
95,00		7,94		133,10	
96,00		8,73		135,76	
97,00		9,25		138,94	
98,00		9,52		142,11	
99,00		10,82		145,29	
100,00		11,11		148,46	
		12,42		151,64	
1,42	1,53	14,00		154,81	
		15,60		158,00	
2,20	1,60	17,16		161,16	
2,75		18,77		164,34	
3,10		20,35		167,51	
4,10		21,95		170,69	
4,70		23,52		173,87	

JUNTAS TORICAS FKM (VITON)

Interior Ø	Sección	Interior Ø	Sección	Interior Ø	Sección
1,80	1,80	2,50	2,00	29,00	2,00
2,00		3,00		29,50	
2,24		3,50		30,00	
2,50		4,00		30,50	
2,80		4,50		31,00	
3,15		5,00		31,50	
3,55		5,50		32,00	
3,75		6,00		32,50	
4,00		6,50		33,00	
4,50		7,00		33,50	
4,87		7,50		34,00	
5,00		8,00		34,50	
5,15		8,50		35,00	
5,30		9,00		35,50	
5,60		9,50		36,00	
6,00		10,00		36,50	
6,30		10,50		37,00	
6,70		11,00		37,50	
6,90		11,50		38,00	
7,10		12,00		38,50	
7,50	12,50	39,00			
8,00	13,00	39,50			
8,50	13,50	40,00			
8,76	14,00	41,00			
9,00	14,50	42,00			
9,50	15,00	43,00			
10,00	15,50	44,00			
10,60	16,00	45,00			
11,20	16,50	46,00			
11,80	17,00	47,00			
12,50	17,50	48,00			
13,20	18,00	49,00			
14,00	18,50	50,00			
15,00	19,00	51,00			
16,00	19,50	52,00			
17,00	20,00	53,00			
		20,50	54,00		
8,90	1,83	21,00	55,00		
10,51		21,50	56,00		
		22,00	57,00		
2,40	1,90	22,50	58,00		
2,60		23,00	59,00		
3,40		23,50	60,00		
4,20		24,00	61,00		
4,90		24,50	62,00		
5,70		25,00	63,00		
6,40		25,50	64,00		
7,20		26,00	65,00		
8,00		26,50	66,00		
8,90		27,00	67,00		
			27,50	68,00	
11,90		1,98	28,00	69,00	
	28,50		70,00		



SOG

JUNTAS TÓRICAS



JUNTAS TORICAS FKM (VITON)

Interior Ø	Sección	Interior Ø	Sección	Interior Ø	Sección
71,00	2,00	10,30	2,40	17,93	2,46
72,00		10,50		19,18	
73,00		10,60			
74,00		11,30		4,00	2,50
75,00		11,50		4,60	
76,00		11,60		5,00	
77,00		12,30		5,50	
78,00		12,60		6,00	
79,00		13,30		6,50	
80,00		13,50		7,00	
81,00		13,60		7,50	
82,00		14,30		8,00	
83,00		14,50		8,50	
84,00		14,60		9,00	
85,00		15,30		9,50	
86,00		15,50		10,00	
87,00		15,60		10,50	
88,00		16,30		11,00	
89,00		16,60		11,50	
90,00		17,30		12,00	
91,00		17,50		12,50	
92,00		17,60		13,00	
93,00		18,60		13,50	
94,00		19,60		14,00	
95,00		20,30		14,50	
96,00		20,50		15,00	
97,00		21,50		15,50	
98,00		21,60		16,00	
99,00		23,50		16,50	
100,00		24,50		17,00	
125,00		24,60		17,50	
		25,00		18,00	
13,46	2,08	25,30		18,50	
		27,50		19,00	
16,00	2,20	27,60		19,50	
16,36		29,60		20,00	
		31,60		20,50	
3,30	2,40	34,60		21,00	
3,60		37,60		21,50	
4,30		39,60		22,00	
4,60		41,60		22,50	
5,30		44,60		23,00	
5,50		47,60		23,50	
5,60		49,60		24,00	
6,30		51,60		24,50	
6,60		54,60		25,00	
7,30		57,60		25,50	
7,50		59,60		26,00	
7,60		61,60		26,50	
8,30		64,60		27,00	
8,60		67,60		27,50	
9,30		69,60		28,00	
9,60				28,50	

JUNTAS TORICAS FKM (VITON)

Interior Ø	Sección	Interior Ø	Sección	Interior Ø	Sección
29,00	2,50	70,00	2,50	123,00	2,50
29,50					
30,00					
30,50					
31,00					
31,50					
32,00					
32,50					
33,00					
33,50					
34,00					
34,50					
35,00					
35,50					
36,00					
36,50					
37,00					
37,50					
38,00					
38,50					
39,00					
39,50					
40,00					
41,00					
42,00					
43,00					
44,00					
45,00					
46,00					
47,00					
48,00					
49,00					
50,00					
51,00					
52,00					
53,00					
54,00					
55,00					
56,00					
57,00					
58,00					
59,00					
60,00					
61,00					
62,00					
63,00					
64,00					
65,00					
66,00					
67,00					
68,00					
69,00					
		70,00		123,00	
		71,00		124,00	
		72,00		125,00	
		73,00		126,00	
		74,00		127,00	
		75,00		128,00	
		76,00		129,00	
		77,00		130,00	
		78,00		131,00	
		79,00		132,00	
		80,00		133,00	
		81,00		134,00	
		82,00		135,00	
		83,00		136,00	
		84,00		137,00	
		85,00		138,00	
		86,00		139,00	
		87,00		140,00	
		88,00		141,00	
		89,00		142,00	
		90,00		143,00	
		91,00		144,00	
		92,00		145,00	
		93,00		146,00	
		94,00		147,00	
		95,00		148,00	
		96,00		149,00	
		97,00		150,00	
		98,00		159,00	
		99,00		160,00	
		100,00		161,00	
		101,00			
		102,00		29,10	2,55
		103,00			
		104,00		1,24	2,62
		105,00		2,06	
		106,00		2,84	
		107,00		3,63	
		108,00		4,42	
		109,00		5,23	
		110,00		6,02	
		111,00		7,60	
		112,00		9,13	
		113,00		9,19	
		114,00		9,92	
		115,00		10,78	
		116,00		11,91	
		117,00		12,37	
		118,00		12,70	
		119,00		13,10	
		120,00		13,95	
		121,00		15,08	
		122,00		15,54	



SOG

JUNTAS TÓRICAS



JUNTAS TORICAS FKM (VITON)

Interior Ø	Sección	Interior Ø	Sección	Interior Ø	Sección
15,88	2,62	120,33	2,62	27,30	2,70
17,13		126,67		21,92	
17,46		133,00		23,47	2,95
17,86		139,38		25,04	
18,72		145,73		26,62	3,00
20,29		152,07		29,74	
20,64		158,43		34,42	
21,90		164,78			
22,23		171,13			
23,47		177,48		3,00	
23,81		183,83		3,50	
25,07		190,18		4,00	
26,65		196,53		4,50	
28,25		202,88		5,00	
29,83		209,23		5,50	
31,42		215,58		6,00	
33,00		221,93		6,50	
34,60		228,28		7,00	
36,17		234,63		7,50	
37,77		240,98		8,00	
39,35	247,33	8,50			
40,95		9,00			
42,52	14,00	9,50	2,65		
44,12	15,00	10,00			
45,70	16,00	10,50			
47,30	17,00	11,00			
48,90	18,00	11,50			
50,47	19,00	12,00			
52,07	20,00	12,50			
53,65	21,20	13,00			
55,25	22,40	13,50			
56,82	23,60	14,00			
58,42	25,00	14,50			
60,00	25,80	15,00			
61,60	26,50	15,50			
63,17	28,00	16,00			
64,77	30,00	16,50			
66,35	31,50	17,00			
67,95	32,50	17,50			
69,52	33,50	18,00			
71,12	34,50	18,50			
72,70	35,50	19,00			
74,30	36,50	19,20			
75,88	37,50	19,50			
77,50	38,70	20,00			
80,60		20,20	2,70		
82,22	8,90	20,50			
83,80	10,50	21,00			
88,58	12,10	21,50			
94,93	13,60	22,00			
101,28	15,10	22,20			
107,63	16,90	22,50			
113,98	18,40	23,00			

JUNTAS TORICAS FKM (VITON)

Interior Ø	Sección	Interior Ø	Sección	Interior Ø	Sección
23,50	3,00	45,00	3,00	87,00	3,00
24,00		46,00		88,00	
24,20		47,00		89,00	
24,50		48,00		89,50	
25,00		49,00		90,00	
25,20		49,50		91,00	
25,50		50,00		92,00	
26,00		50,50		93,00	
26,20		51,00		94,00	
26,50		52,00		94,50	
27,00		53,00		95,00	
27,50		53,10		96,00	
28,00		54,00		97,00	
28,50		54,50		98,00	
29,00		55,00		99,00	
29,20		56,00		99,50	
29,50		57,00		100,00	
30,00		58,00		101,00	
30,50		59,00		102,00	
31,00		59,36		103,00	
31,50		59,50		104,00	
32,00		60,00		104,50	
32,20		61,00		105,00	
32,50		62,00		106,00	
33,00		63,00		107,00	
33,50		64,00		108,00	
34,00		64,50		109,00	
34,20		65,00		109,50	
34,50		66,00		110,00	
35,00		67,00		111,00	
35,50		68,00		112,00	
36,00		69,00		113,00	
36,20		69,50		114,00	
36,50		70,00		114,50	
37,00		71,00		115,00	
37,46		72,00		116,00	
37,50		73,00		117,00	
38,00		74,00		118,00	
38,50		74,50		119,00	
39,00		75,00		119,50	
39,20		76,00		120,00	
39,50		77,00		121,00	
40,00		78,00		122,00	
41,00		79,00		123,00	
41,50		79,50		124,00	
42,00		80,00		124,50	
42,20		81,00		125,00	
42,50		82,00		126,00	
43,00		83,00		127,00	
43,70		84,00		128,00	
44,00		84,50		129,00	
44,20		85,00		129,50	
44,50		86,00		130,00	



SOG

JUNTAS TÓRICAS



JUNTAS TORICAS FKM (VITON)

Interior Ø	Sección	Interior Ø	Sección	Interior Ø	Sección
131,00	3,00	175,00	3,00	220,00	3,00
132,00		176,00		221,00	
133,00		177,00		222,00	
134,00		178,00		223,00	
134,50		179,00		224,00	
135,00		179,50		225,00	
136,00		180,00		226,00	
137,00		181,00		227,00	
138,00		182,00		228,00	
139,00		183,00		229,00	
139,50		184,00		229,50	
140,00		184,50		230,00	
141,00		185,00		231,00	
142,00		186,00		232,00	
143,00		187,00		233,00	
144,00		188,00		234,00	
144,50		189,00		235,00	
145,00		189,50		236,00	
146,00		190,00		237,00	
147,00		191,00		238,00	
148,00		192,00		239,00	
149,00		193,00		239,50	
149,50		194,00		240,00	
150,00		194,50		241,00	
151,00		195,00		242,00	
152,00		196,00		243,00	
153,00		197,00		244,00	
154,00		198,00		245,00	
154,50		199,00		246,00	
155,00		199,50		247,00	
156,00		200,00		248,00	
157,00		201,00		249,00	
158,00		202,00		249,50	
159,00		203,00		250,00	
159,50		204,00			
160,00		204,50		8,00	3,50
161,00		205,00		9,00	
162,00		206,00		10,00	
163,00		207,00		11,00	
164,00		208,00		12,00	
164,50		209,00		13,00	
165,00		209,50		14,00	
166,00		210,00		15,00	
167,00		211,00		16,00	
168,00		212,00		17,00	
169,00		213,00		18,00	
169,50		214,00		19,00	
170,00		215,00		20,00	
171,00		216,00		21,00	
172,00		217,00		22,00	
173,00		218,00		23,00	
174,00		219,00		24,00	
174,50		219,50		25,00	

JUNTAS TORICAS FKM (VITON)

Interior Ø	Sección	Interior Ø	Sección	Interior Ø	Sección
26,00	3,50	78,00	3,50	131,00	3,50
27,00		79,00		132,00	
28,00		80,00		133,00	
29,00		81,00		134,00	
30,00		82,00		135,00	
31,00		83,00		136,00	
32,00		84,00		137,00	
33,00		85,00		138,00	
34,00		86,00		139,00	
35,00		87,00		140,00	
36,00		88,00		141,00	
37,00		89,00		142,00	
38,00		90,00		143,00	
39,00		91,00		144,00	
40,00		92,00		145,00	
41,00		93,00		146,00	
41,50		94,00		147,00	
42,00		95,00		148,00	
43,00		96,00		149,00	
44,00		97,00		150,00	
45,00		98,00		151,00	
46,00		99,00		152,00	
47,00		100,00		153,00	
48,00		101,00		154,00	
49,00		102,00		155,00	
50,00		103,00		156,00	
51,00		104,00		157,00	
52,00		105,00		158,00	
53,00		106,00		159,00	
54,00		107,00		160,00	
55,00		108,00		161,00	
56,00		109,00		162,00	
57,00		110,00		163,00	
58,00		111,00		164,00	
59,00		112,00		165,00	
60,00		113,00		166,00	
61,00		114,00		167,00	
62,00		115,00		168,00	
63,00		116,00		169,00	
64,00		117,00		170,00	
65,00		118,00		171,00	
66,00		119,00		172,00	
67,00		120,00		173,00	
68,00		121,00		174,00	
69,00		122,00		175,00	
70,00		123,00		176,00	
71,00		124,00		177,00	
72,00		125,00		178,00	
73,00		126,00		179,00	
74,00		127,00		180,00	
75,00		128,00		181,00	
76,00		129,00		182,00	
77,00		130,00		183,00	



SOG

JUNTAS TÓRICAS



JUNTAS TORICAS FKM (VITON)

Interior Ø	Sección	Interior Ø	Sección	Interior Ø	Sección
184,00	3,50	237,00	3,50	290,00	3,50
185,00		238,00		291,00	
186,00		239,00		292,00	
187,00		240,00		293,00	
188,00		241,00		294,00	
189,00		242,00		295,00	
190,00		243,00		296,00	
191,00		244,00		297,00	
192,00		245,00		298,00	
193,00		246,00		299,00	
194,00		247,00		300,00	
195,00		248,00		301,00	
196,00		249,00		302,00	
197,00		250,00		303,00	
198,00		251,00		304,00	
199,00		252,00		305,00	
200,00		253,00		306,00	
201,00		254,00		307,00	
202,00		255,00		308,00	
203,00		256,00		309,00	
204,00		257,00		310,00	
205,00		258,00		311,00	
206,00		259,00		312,00	
207,00		260,00		313,00	
208,00		261,00		314,00	
209,00		262,00		315,00	
210,00		263,00		316,00	
211,00		264,00		317,00	
212,00		265,00		318,00	
213,00		266,00		319,00	
214,00		267,00		320,00	
215,00		268,00		321,00	
216,00		269,00		322,00	
217,00		270,00		323,00	
218,00		271,00		324,00	
219,00		272,00		325,00	
220,00		273,00		326,00	
221,00		274,00		327,00	
222,00		275,00		328,00	
223,00		276,00		329,00	
224,00		277,00		330,00	
225,00		278,00		331,00	
226,00		279,00		332,00	
227,00		280,00		333,00	
228,00		281,00		334,00	
229,00		282,00			
230,00		283,00		4,00	4,00
231,00		284,00		5,00	
232,00		285,00		6,00	
233,00		286,00		7,00	
234,00		287,00		8,00	
235,00		288,00		9,00	
236,00		289,00		10,00	

JUNTAS TORICAS FKM (VITON)

Interior Ø	Sección	Interior Ø	Sección	Interior Ø	Sección
11,00	4,00	64,00	4,00	117,00	4,00
12,00		65,00		118,00	
13,00		66,00		119,00	
14,00		67,00		120,00	
15,00		68,00		121,00	
16,00		69,00		122,00	
17,00		70,00		123,00	
18,00		71,00		124,00	
19,00		72,00		125,00	
20,00		73,00		126,00	
21,00		74,00		127,00	
22,00		75,00		128,00	
23,00		76,00		129,00	
24,00		77,00		130,00	
25,00		78,00		131,00	
26,00		79,00		132,00	
27,00		80,00		133,00	
28,00		81,00		134,00	
29,00		82,00		135,00	
30,00		83,00		136,00	
31,00		84,00		137,00	
32,00		85,00		138,00	
33,00		86,00		139,00	
34,00		87,00		140,00	
35,00		88,00		141,00	
36,00		89,00		142,00	
37,00		90,00		143,00	
38,00		91,00		144,00	
39,00		92,00		145,00	
40,00		93,00		146,00	
41,00		94,00		147,00	
42,00		95,00		148,00	
43,00		96,00		149,00	
44,00		97,00		150,00	
45,00		98,00		151,00	
46,00		99,00		152,00	
47,00		100,00		153,00	
48,00		101,00		154,00	
49,00		102,00		155,00	
50,00		103,00		156,00	
51,00		104,00		157,00	
52,00		105,00		158,00	
53,00		106,00		159,00	
54,00		107,00		160,00	
55,00		108,00		161,00	
56,00		109,00		162,00	
57,00		110,00		163,00	
58,00		111,00		164,00	
59,00		112,00		165,00	
60,00		113,00		166,00	
61,00		114,00		167,00	
62,00		115,00		168,00	
63,00		116,00		169,00	



SOG

JUNTAS TÓRICAS



JUNTAS TORICAS FKM (VITON)

Interior Ø	Sección	Interior Ø	Sección	Interior Ø	Sección
170,00	4,00	224,00	4,00	276,00	4,00
171,00		225,00		277,00	
172,00		226,00		278,00	
173,00		227,00		279,00	
174,00		228,00		280,00	
175,00		229,00		281,00	
176,00		230,00		282,00	
177,00		231,00		283,00	
178,00		232,00		284,00	
179,00		233,00		285,00	
180,00		234,00		286,00	
181,00		235,00		287,00	
182,00		236,00		288,00	
183,00		237,00		289,00	
184,00		238,00		290,00	
185,00		239,00		291,00	
186,00		240,00		292,00	
187,00		240,00		293,00	
188,00		241,00		294,00	
189,00		242,00		295,00	
190,00		243,00		296,00	
191,00		244,00		297,00	
192,00		245,00		298,00	
193,00		246,00		299,00	
194,00		247,00		300,00	
195,00		248,00		301,00	
196,00		249,00		302,00	
197,00		250,00		303,00	
198,00		251,00		304,00	
199,00		252,00		305,00	
200,00		253,00		306,00	
201,00		254,00		307,00	
202,00		255,00		308,00	
204,00		256,00		309,00	
205,00		257,00		310,00	
206,00		258,00		311,00	
207,00		259,00		312,00	
208,00		260,00		313,00	
209,00		261,00		314,00	
210,00		262,00		315,00	
211,00		263,00		316,00	
212,00		264,00		317,00	
213,00		265,00		318,00	
214,00		266,00		319,00	
215,00		267,00		320,00	
216,00		268,00		321,00	
217,00		269,00		322,00	
218,00		270,00		323,00	
219,00		271,00		324,00	
220,00		272,00		325,00	
221,00		273,00		326,00	
222,00		274,00		327,00	
223,00		275,00		328,00	

JUNTAS TORICAS FKM (VITON)

Interior Ø	Sección	Interior Ø	Sección	Interior Ø	Sección
329,00	4,00	382,00	4,00	435,00	4,00
330,00		383,00		436,00	
331,00		384,00		437,00	
332,00		385,00		438,00	
333,00		386,00		439,00	
334,00		387,00		440,00	
335,00		388,00		441,00	
336,00		389,00		442,00	
337,00		390,00		443,00	
338,00		391,00		444,00	
339,00		392,00		445,00	
340,00		393,00		446,00	
341,00		394,00		447,00	
342,00		395,00		448,00	
343,00		396,00		449,00	
344,00		397,00		450,00	
345,00		398,00		451,00	
346,00		399,00		452,00	
347,00		400,00		453,00	
348,00		401,00		454,00	
349,00		402,00		455,00	
350,00		403,00		456,00	
351,00		404,00		457,00	
352,00		405,00		458,00	
353,00		406,00		459,00	
354,00		407,00		460,00	
355,00		408,00		461,00	
356,00		409,00		462,00	
357,00		410,00		463,00	
358,00		411,00		464,00	
359,00		412,00		465,00	
360,00		413,00		466,00	
361,00		414,00		467,00	
362,00		415,00		468,00	
363,00		416,00		469,00	
364,00		417,00		470,00	
365,00		418,00		471,00	
366,00		419,00		472,00	
367,00		420,00		473,00	
368,00		421,00		474,00	
369,00		422,00		475,00	
370,00		423,00		476,00	
371,00		424,00		477,00	
372,00		425,00		478,00	
373,00		426,00		479,00	
374,00		427,00		480,00	
375,00		428,00		481,00	
376,00		429,00		482,00	
377,00		430,00		483,00	
378,00		431,00		484,00	
379,00		432,00		485,00	
380,00		433,00		486,00	
381,00		434,00		487,00	



SOG

JUNTAS TÓRICAS



JUNTAS TORICAS FKM (VITON)

Interior Ø	Sección	Interior Ø	Sección	Interior Ø	Sección
488,00	4,00	35,50	4,50	105,00	4,50
489,00		36,00		106,00	
490,00		37,00		110,00	
491,00		37,50		115,00	
492,00		38,00		118,00	
493,00		39,00		120,00	
494,00		40,00		122,00	
495,00		40,50		124,00	
496,00		41,00		126,00	
497,00		42,00		128,00	
498,00		43,00		130,00	
499,00		44,00		131,00	
500,00		45,00		134,50	
		46,00		137,00	
6,00	4,50	47,00		140,00	
8,00		48,00		140,50	
9,00		49,00		150,00	
9,50		50,00		153,00	
10,00		51,00		155,00	
10,50		53,00		157,00	
11,00		56,00		160,00	
12,00		57,00		165,00	
13,00		60,00		172,00	
15,00		61,00		178,00	
15,50		63,00		180,00	
16,00		64,00		185,00	
17,00		65,00		186,00	
18,00		66,00		189,50	
19,00		68,00		192,00	
20,00		69,00		208,00	
21,00		70,00		215,00	
21,50		71,00		218,50	
22,00		73,00		225,00	
22,50		74,00		227,00	
23,00		75,00		250,00	
24,00		76,00		267,00	
24,50		80,00		280,00	
25,00		81,00		315,00	
26,00		83,00			
27,00		85,00		4,00	5,00
27,50		86,00		5,00	
28,00		89,00		6,00	
28,50		90,00		7,00	
29,00		92,00		8,00	
29,50		93,50		9,00	
30,00		95,00		10,00	
31,00		97,50		11,00	
31,50		98,00		12,00	
32,00		99,50		13,00	
33,00		100,00		14,00	
34,00		100,50		15,00	
34,50		101,00		16,00	
35,00		103,50		17,00	

JUNTAS TORICAS FKM (VITON)

Interior Ø	Sección	Interior Ø	Sección	Interior Ø	Sección
18,00	5,00	71,00	5,00	124,00	5,00
19,00		72,00		125,00	
20,00		73,00		126,00	
21,00		74,00		127,00	
22,00		75,00		128,00	
23,00		76,00		129,00	
24,00		77,00		130,00	
25,00		78,00		131,00	
26,00		79,00		132,00	
27,00		80,00		133,00	
28,00		81,00		134,00	
29,00		82,00		135,00	
30,00		83,00		136,00	
31,00		84,00		137,00	
32,00		85,00		138,00	
33,00		86,00		139,00	
34,00		87,00		140,00	
35,00		88,00		141,00	
36,00		89,00		142,00	
37,00		90,00		143,00	
38,00		91,00		144,00	
39,00		92,00		145,00	
40,00		93,00		146,00	
41,00		94,00		147,00	
42,00		95,00		148,00	
43,00		96,00		149,00	
44,00		97,00		150,00	
45,00		98,00		151,00	
46,00		99,00		152,00	
47,00		100,00		153,00	
48,00		101,00		154,00	
49,00		102,00		155,00	
50,00		103,00		156,00	
51,00		104,00		157,00	
52,00		105,00		158,00	
53,00		106,00		159,00	
54,00		107,00		160,00	
55,00		108,00		161,00	
56,00		109,00		162,00	
57,00		110,00		163,00	
58,00		111,00		164,00	
59,00		112,00		165,00	
60,00		113,00		166,00	
61,00		114,00		167,00	
62,00		115,00		168,00	
63,00		116,00		169,00	
64,00		117,00		170,00	
65,00		118,00		171,00	
66,00		119,00		172,00	
67,00		120,00		173,00	
68,00		121,00		174,00	
69,00		122,00		175,00	
70,00		123,00		176,00	



SOG

JUNTAS TÓRICAS



JUNTAS TORICAS FKM (VITON)

Interior Ø	Sección	Interior Ø	Sección	Interior Ø	Sección
177,00	5,00	230,00	5,00	282,00	5,00
178,00		231,00		283,00	
179,00		232,00		284,00	
180,00		233,00		285,00	
181,00		234,00		286,00	
182,00		235,00		287,00	
183,00		236,00		288,00	
184,00		237,00		289,00	
185,00		238,00		290,00	
186,00		239,00		291,00	
187,00		240,00		292,00	
188,00		241,00		293,00	
189,00		242,00		294,00	
190,00		243,00		295,00	
191,00		244,00		296,00	
192,00		245,00		297,00	
193,00		246,00		298,00	
194,00		247,00		299,00	
195,00		248,00		300,00	
196,00		249,00		301,00	
197,00		250,00		302,00	
198,00		251,00		303,00	
199,00		252,00		304,00	
200,00		253,00		305,00	
201,00		254,00		306,00	
202,00		255,00		307,00	
203,00		256,00		308,00	
204,00		256,00		309,00	
205,00		257,00		310,00	
206,00		258,00		311,00	
207,00		259,00		312,00	
208,00		260,00		313,00	
209,00		261,00		314,00	
210,00		262,00		315,00	
211,00		263,00		316,00	
212,00		264,00		317,00	
213,00		265,00		318,00	
214,00		266,00		319,00	
215,00		267,00		320,00	
216,00		268,00		321,00	
217,00		269,00		322,00	
218,00		270,00		323,00	
219,00		271,00		324,00	
220,00		272,00		325,00	
221,00		273,00		326,00	
222,00		274,00		327,00	
223,00		275,00		328,00	
224,00		276,00		329,00	
225,00		277,00		330,00	
226,00		278,00		331,00	
227,00		279,00		332,00	
228,00		280,00		333,00	
229,00		281,00		334,00	

JUNTAS TORICAS FKM (VITON)

Interior Ø	Sección	Interior Ø	Sección	Interior Ø	Sección			
335,00	5,00	388,00	5,00	118,00	5,30			
336,00		389,00		122,00				
337,00		390,00		125,00				
338,00		391,00		128,00				
339,00		392,00		132,00				
340,00		393,00		136,00				
341,00		394,00		140,00				
342,00		395,00		145,00				
343,00		396,00		150,00				
344,00		397,00		155,00				
345,00		398,00		160,00				
346,00		399,00		165,00				
347,00		400,00		170,00				
348,00				175,00				
349,00				180,00				
350,00				185,00				
351,00				190,00				
352,00				195,00				
353,00				200,00				
354,00								
355,00				41,20		5,30	10,46	5,34
356,00				41,40			12,07	
357,00		42,50	13,64					
358,00		43,70	15,24					
359,00		45,00	16,81					
360,00		46,20	18,42					
361,00		47,50	19,99					
362,00		48,70	21,59					
363,00		50,00	23,16					
364,00		51,50	24,77					
365,00		53,00	26,34					
366,00		54,40	27,94					
367,00		54,50	29,51					
368,00		56,00	31,12					
369,00		58,00	32,69					
370,00		60,00	34,29					
371,00		61,50	37,47					
372,00		63,00	40,65					
373,00		65,00	43,82					
374,00		67,00	47,00					
375,00		69,00	50,16					
376,00		71,00	53,34					
377,00		73,00	56,52					
378,00		75,00	59,70					
379,00		77,50	62,87					
380,00		80,00	66,04					
381,00		82,50	69,22					
382,00		85,00	72,40					
383,00		87,50	74,63					
384,00		90,00	75,57					
385,00		92,50	78,74					
386,00		95,00	79,77					
387,00		97,50	81,92					
		100,00						
		103,00						
		106,00						
		109,00						
		112,00						
		115,00						

**SOG****JUNTAS TÓRICAS****JUNTAS TORICAS FKM (VITON)**

Interior Ø	Sección	Interior Ø	Sección	Interior Ø	Sección
85,10	5,34	240,67	5,34	94,00	5,70
88,27		247,02		94,10	
89,69		253,37		94,30	
91,44		266,07		99,00	
94,62		278,77		99,10	
97,80		291,47		99,30	
100,00		304,17		104,00	
100,97		329,57		104,10	
104,14		354,97		104,30	
107,32		380,37		109,00	
109,54		405,26		109,10	
110,50		430,66		109,30	
113,67		456,06		114,00	
116,84		481,46		114,30	
117,48		506,86		119,00	
120,02		532,26		119,30	
120,65		557,66		124,00	
123,20		582,68		124,30	
123,83		608,08		129,30	
126,37		633,48		134,30	
127,00		658,88		139,30	
129,54				144,30	
130,18		44,20	5,70	149,30	
132,72		45,30		154,30	
133,35		49,20		159,30	
135,90		49,30		164,30	
136,53		52,30		169,30	
139,07		52,50		174,30	
139,70		54,20		179,30	
142,24		54,30		184,30	
142,88		55,30		189,30	
145,42		59,20		194,30	
146,05		59,30		199,30	
148,60		59,70		209,30	
149,23		62,00		219,30	
151,77		62,30		229,30	
155,00		64,00		239,30	
158,12		64,20		249,30	
161,30		64,30		259,30	
164,47		69,00		269,30	
167,70		69,20		279,30	
170,82		69,30		289,30	
174,00		74,00		299,30	
177,17		74,20		319,30	
183,52		74,30		329,30	
189,87		79,00		339,30	
196,22		79,20		359,30	
202,57		79,30		379,30	
208,92		84,00		399,30	
215,27		84,10		419,30	
221,62		84,30		439,30	
227,97		89,00		459,30	
234,32		89,10		479,30	

JUNTAS TORICAS FKM (VITON)

Interior Ø	Sección	Interior Ø	Sección	Interior Ø	Sección
499,30	5,70	54,00	6,00	120,00	6,00
6,00	6,00	55,00		122,00	
7,00		56,00		123,00	
9,00		57,00		124,00	
10,00		58,00		125,00	
11,00		59,50		128,00	
12,00		60,00		130,00	
13,00		61,00		132,00	
14,00		62,00		134,00	
15,00		63,00		135,00	
16,00		64,00		136,00	
18,00		65,00		138,00	
19,00		66,00		139,20	
19,50		67,00		140,00	
20,00		68,00		142,00	
21,00		69,00		145,00	
22,00		70,00		146,00	
23,00		72,00		148,00	
23,50		73,00		150,00	
24,00		74,00		153,00	
25,00		75,00		154,00	
26,00		76,00		155,00	
27,00		78,00		155,50	
28,00		78,50		156,00	
29,00		79,00		157,00	
30,00		80,00		158,00	
31,00		81,00		159,00	
31,50		81,50		160,00	
32,00		84,00		162,00	
33,00		85,00		165,00	
34,00		86,00		166,00	
35,00		88,00		169,00	
36,00		90,00		170,00	
37,00		92,00		172,00	
38,00		93,00		175,00	
39,00		95,00		176,00	
39,50		96,00		180,00	
40,00		98,00		182,00	
41,00		99,00		184,00	
41,50		100,00		185,00	
42,00		101,00		188,00	
43,00		103,00		190,00	
44,00		104,00		191,20	
44,50		104,50		193,00	
45,00		105,00		195,00	
46,00		106,00		196,00	
47,00		108,00		198,00	
48,00		110,00		200,00	
49,00		111,00		201,00	
50,00		112,00		202,00	
51,00		114,00		203,00	
52,00		115,00		203,50	
53,00		118,00		204,00	



SOG

JUNTAS TÓRICAS



JUNTAS TORICAS FKM (VITON)

Interior Ø	Sección	Interior Ø	Sección	Interior Ø	Sección
205,00	6,00	340,00	6,00	113,67	6,99
208,00		345,00		114,70	
210,00		348,00		116,84	
212,00		350,00		120,02	
215,00		355,00		123,20	
216,00		358,00		124,60	
217,00		360,00		126,37	
218,00		365,00		129,54	
220,00		368,00		132,72	
221,00		370,00		134,50	
225,00		375,00		135,90	
226,00		376,00		139,07	
229,00		380,00		142,24	
230,00		385,00		145,42	
235,00		386,00		148,60	
236,00		388,00		151,77	
237,00		389,00		155,60	
237,50		390,00		158,12	
238,00		392,00		159,50	
240,00		394,00		161,90	
242,00		395,00		164,47	
244,00		398,00		166,70	
247,00		400,00		168,30	
249,00		415,00		170,82	
250,00		422,00		174,60	
258,00		429,00		177,17	
259,00		446,00		181,00	
260,00		448,00		183,52	
262,00		450,00		187,30	
265,00		453,00		189,87	
266,00		470,00		193,70	
270,00		478,00		196,22	
278,00		480,00		200,00	
280,00		483,00		202,57	
284,00		486,00		208,92	
285,00		489,00		215,27	
288,00		500,00		221,62	
290,00		504,00		227,97	
294,00		505,00		234,32	
295,00		508,00		240,67	
300,00		510,00		247,00	
301,00		516,00		253,57	
305,00		530,00		259,70	
310,00		540,00		266,07	
311,00		544,00		272,40	
315,00		549,00		278,77	
320,00		552,00		285,10	
324,00		555,00		291,47	
325,00		560,00		297,80	
330,00		569,00		304,17	
333,00		575,00		310,50	
335,00		579,00		316,87	
338,00				323,20	

JUNTAS TORICAS FKM (VITON)

Interior Ø	Sección	Interior Ø	Sección
329,57	6,99	475,00	7,00
335,90			
342,27			
354,97			
367,67			
380,37			
393,07			
405,26			
417,96			
430,66			
443,36			
456,06			
468,76			
481,46			
494,16			
506,86			
532,26			
557,66			
582,68		7,00	
608,08			
633,48			
658,88			
206,00			
212,00			
218,00			
224,00			
230,00			
236,00			
243,00			
250,00			
258,00			
265,00			
272,00			
280,00			
290,00			
300,00			
307,00			
315,00			
325,00			
335,00			
345,00			
355,00			
365,00			
375,00			
387,00			
400,00			
412,00			
425,00			
437,00			
450,00			
457,20			
462,00			

**SOG****JUNTAS TÓRICAS****JUNTAS TORICAS NBR (O'Ring)**

Interior Ø	Sección	Interior Ø	Sección	Interior Ø	Sección
1,80	1,00	0,74	1,02	18,00	1,50
2,00		1,78		18,50	
2,50				19,00	
2,60		2,00	1,10	19,50	
3,00				20,00	
3,30		2,60	1,20	20,50	
3,50		2,90		21,00	
4,00				21,50	
4,50		3,80	1,25	22,00	
5,00				22,50	
5,50		1,07	1,27	23,00	
6,00				23,50	
6,50		10,00	1,30	24,00	
7,00				24,50	
7,50		1,60	1,40	25,00	
8,00				25,50	
8,50		4,70	1,42	26,00	
9,00				26,50	
9,50		1,80	1,50	27,00	
10,00		2,00		27,50	
10,50		2,50		28,00	
11,00		2,60		28,50	
11,50		3,00		29,00	
12,00		3,30		29,50	
12,50		3,50		30,00	
13,00		4,00		30,50	
13,50		4,50		31,00	
14,00		5,00		31,50	
14,50		5,50		32,00	
15,00		6,00		32,50	
15,50		6,50		33,00	
16,00		7,00		33,50	
16,50		7,50		34,00	
17,00		8,00		34,50	
17,50		8,50		35,00	
18,00		9,00		35,50	
18,50		9,50		36,00	
19,00		10,00		36,50	
19,50		10,50		37,00	
20,00		11,00		37,50	
20,50		11,50		38,00	
21,00		12,00		38,50	
21,50		12,50		39,00	
22,00		13,00		39,50	
22,50		13,50		40,00	
23,00		14,00		41,00	
23,50		14,50		42,00	
24,00		15,00		43,00	
24,50		15,50		44,00	
25,00		16,00		45,00	
31,20		16,50		46,00	
39,20		17,00		47,00	
40,00		17,50		48,00	

JUNTAS TORICAS NBR (O'Ring)

Interior Ø	Sección	Interior Ø	Sección	Interior Ø	Sección
49,00	1,50	100,00	1,50	9,52	1,78
50,00				9,75	
51,00		1,42	1,52	10,82	
52,00				11,11	
53,00		1,42	1,53	12,42	
54,00				14,00	
55,00		2,20	1,60	15,60	
56,00		2,75		17,16	
57,00		3,10		18,77	
58,00		4,10		20,35	
59,00		4,70		21,95	
60,00		5,00		23,52	
61,00		5,10		25,12	
61,50		6,10		26,70	
62,00		7,10		28,30	
63,00		8,10		29,87	
64,00		9,10		31,47	
65,00		10,10		33,05	
66,00		11,10		34,65	
67,00		12,10		36,27	
68,00		13,10		37,82	
69,00		14,10		39,45	
70,00		15,10		41,00	
71,00		16,10		44,17	
71,50		17,10		47,37	
72,00		18,10		50,52	
73,00		19,10		53,67	
74,00		22,10		56,70	
75,00		25,10		56,87	
76,00		27,10		60,04	
77,00		29,10		63,22	
78,00		32,10		66,40	
79,00		35,10		69,57	
80,00		37,10		72,76	
81,00				75,94	
82,00		6,07	1,63	79,00	
83,00		7,65		82,28	
84,00				85,34	
85,00		1,78	1,78	88,64	
86,00		2,57		91,70	
87,00		2,90		95,00	
88,00		3,17		98,05	
89,00		3,69		101,34	
90,00		4,47		104,40	
91,00		4,76		107,70	
92,00		5,28		110,74	
93,00		6,07		114,00	
94,00		6,35		117,10	
95,00		6,75		120,40	
96,00		7,66		123,44	
97,00		7,94		126,76	
98,00		8,73		129,40	
99,00		9,25		133,10	

**SOG****JUNTAS TÓRICAS****JUNTAS TORICAS NBR (O'Ring)**

Interior Ø	Sección	Interior Ø	Sección	Interior Ø	Sección	
135,76	1,78	10,52	1,83	20,50	2,00	
138,94		21,00				
142,11		2,40	1,90	21,50		
145,29		2,60	22,00			
148,46		3,40	22,50			
151,64		4,20	23,00			
154,81		4,90	23,50			
158,00		5,70	24,00			
161,16		6,40	24,50			
164,34		7,20	25,00			
167,51		8,00	25,50			
170,69		8,90	26,00			
173,87		16,00	26,50			
			27,00			
1,80		1,80	11,90	1,98		27,50
2,00			28,00			
2,24			2,50	2,00		28,50
2,50	3,00		29,00			
2,80	3,50		29,50			
3,15	4,00		30,00			
3,55	4,50		30,50			
3,75	5,00		31,00			
4,00	5,50		31,50			
4,50	6,00		32,00			
4,87	6,50		32,50			
5,00	7,00		33,00			
5,15	7,50		33,50			
5,30	8,00		34,00			
5,60	8,50		34,50			
6,00	9,00		35,00			
6,30	9,50		35,50			
6,70	10,00		36,00			
6,90	10,50		36,50			
7,10	11,00		37,00			
7,50	11,50		37,50			
8,00	12,00		38,00			
8,50	12,50		38,50			
8,76	13,00		39,00			
9,00	13,50		39,50			
9,50	13,96		40,00			
10,00	14,00		41,00			
10,60	14,50		42,00			
11,20	15,00		43,00			
11,80	15,50		44,00			
12,50	16,00		45,00			
13,00	16,50		46,00			
13,20	17,00		47,00			
14,00	17,50	48,00				
15,00	18,00	49,00				
16,00	18,50	50,00				
17,00	19,00	51,00				
		19,50				
		20,00				
8,92	1,83			52,00		
				53,00		

JUNTAS TORICAS NBR (O'Ring)

Interior Ø	Sección	Interior Ø	Sección	Interior Ø	Sección
54,00	2,00	23,60	2,20	25,30	2,40
55,00				27,30	
56,00		3,30	2,40	27,50	
57,00		3,60		27,60	
58,00		4,30		29,60	
59,00		4,60		30,30	
60,00		5,30		31,60	
61,00		5,50		33,30	
62,00		5,60		34,60	
63,00		6,30		37,60	
64,00		6,60		39,60	
65,00		7,30		41,60	
66,00		7,50		44,60	
67,00		7,60		47,60	
68,00		8,30		49,60	
69,00		8,60		51,60	
70,00		9,30		54,60	
71,00		9,60		57,60	
72,00		10,30		59,60	
73,00		10,50		61,60	
74,00		10,60		64,60	
75,00		11,30		67,60	
76,00		11,50		69,60	
77,00		11,60			
78,00		12,30		17,93	2,46
79,00		12,60		19,18	
80,00		13,30			
81,00		13,50		4,00	2,50
82,00		13,60		4,60	
83,00		14,30		5,00	
84,00		14,50		5,50	
85,00		14,60		6,00	
86,00		15,30		6,50	
87,00		15,50		7,00	
88,00		15,60		7,50	
89,00		16,30		8,00	
90,00		16,60		8,50	
91,00		17,30		9,00	
92,00		17,50		9,50	
93,00		17,60		10,00	
94,00		18,30		10,50	
95,00		18,60		11,00	
96,00		19,30		11,50	
97,00		19,60		12,00	
98,00		20,30		12,50	
99,00		20,50		13,00	
100,00		21,30		13,50	
		21,50		14,00	
13,46	2,08	21,60		14,50	
		23,50		15,00	
1,42	2,20	24,50		15,50	
6,00		24,60		16,00	
16,36		25,00		16,50	



SOG

JUNTAS TÓRICAS



JUNTAS TORICAS NBR (O'Ring)

Interior Ø	Sección	Interior Ø	Sección	Interior Ø	Sección
17,00	2,50	46,00	2,50	99,00	2,50
17,50		47,00		100,00	
18,00		48,00		101,00	
18,50		49,00		102,00	
19,00		50,00		103,00	
19,50		51,00		104,00	
20,00		52,00		105,00	
20,50		53,00		106,00	
21,00		54,00		107,00	
21,50		55,00		108,00	
22,00		56,00		109,00	
22,40		57,00		110,00	
22,50		58,00		111,00	
23,00		59,00		112,00	
23,50		60,00		113,00	
24,00		61,00		114,00	
24,50		62,00		115,00	
25,00		63,00		116,00	
25,50		64,00		117,00	
26,00		65,00		118,00	
26,50		66,00		119,00	
27,00		67,00		120,00	
27,50		68,00		121,00	
28,00		69,00		122,00	
28,50		70,00		123,00	
29,00		71,00		124,00	
29,50		72,00		125,00	
30,00		73,00		126,00	
30,50		74,00		127,00	
31,00		75,00		128,00	
31,50		76,00		129,00	
32,00		77,00		130,00	
32,50		78,00		131,00	
33,00		79,00		132,00	
33,50		80,00		133,00	
34,00		81,00		134,00	
34,50		82,00		135,00	
35,00		83,00		136,00	
35,50		84,00		137,00	
36,00		85,00		138,00	
36,50		86,00		139,00	
37,00		87,00		140,00	
37,50		88,00		141,00	
38,00		89,00		142,00	
38,50		90,00		143,00	
39,00		91,00		144,00	
39,50		92,00		145,00	
40,00		93,00		146,00	
41,00		94,00		147,00	
42,00		95,00		148,00	
43,00		96,00		149,00	
44,00		97,00		150,00	
45,00		98,00		160,00	

JUNTAS TORICAS NBR (O'Ring)

Interior Ø	Sección	Interior Ø	Sección	Interior Ø	Sección
29,10	2,55	55,25	2,62	22,40	2,65
1,24	2,62	56,82		23,60	
2,06		58,42		25,00	
2,84		60,00		25,80	
3,63		61,60		26,50	
4,42		63,17		28,00	
5,23		64,77		30,00	
6,02		66,35		31,50	
7,60		67,95		32,50	
9,13		69,52		33,50	
9,19		71,12		34,50	
9,92		72,70		35,50	
10,78		74,30		36,50	
11,91		75,88		37,50	
12,37		77,50		38,70	
12,70		80,60			
13,10		82,22		8,90	2,70
13,95		83,80		10,50	
13,95		88,58		12,10	
15,08		94,93		13,60	
15,54		101,28		15,10	
15,88		107,63		16,90	
17,13		113,98		18,40	
17,46		120,33		27,30	
17,86		126,67			
18,72		133,00		5,80	2,90
20,29		139,38			
20,64		145,73		21,92	2,95
21,90		152,07		23,47	
22,23		158,43		25,04	
23,47		164,78		26,59	
23,81		171,13		29,74	
25,07		177,48		34,42	
26,65		183,83			
28,25		190,18		3,00	3,00
29,83		196,53		3,50	
31,42		202,88		4,00	
33,00		209,23		4,50	
34,60		215,58		5,00	
36,17		221,93		5,50	
37,77		228,28		6,00	
39,35		234,63		6,50	
40,95		240,98		7,00	
41,10		247,33		7,50	
42,52				8,00	
44,12		14,00	2,65	8,50	
45,70		15,00		9,00	
47,30		16,00		9,50	
48,90		17,00		10,00	
50,47		18,00		10,50	
52,07		19,00		11,00	
53,65		20,00		11,50	
		21,20		12,00	



SOG

JUNTAS TÓRICAS



JUNTAS TORICAS NBR (O'Ring)

Interior Ø	Sección	Interior Ø	Sección	Interior Ø	Sección
12,50	3,00	34,20	3,00	63,00	3,00
13,00		34,50		64,00	
13,50		35,00		64,50	
14,00		35,50		65,00	
14,50		36,00		66,00	
15,00		36,20		67,00	
15,50		36,50		68,00	
16,00		37,00		69,00	
16,50		37,47		69,50	
17,00		37,50		70,00	
17,50		38,00		71,00	
18,00		38,50		72,00	
18,50		39,00		73,00	
19,00		39,20		74,00	
19,20		39,50		74,50	
19,50		40,00		75,00	
20,00		41,00		76,00	
20,50		41,50		77,00	
21,00		42,00		78,00	
21,50		42,20		78,50	
22,00		42,50		79,00	
22,20		43,00		79,50	
22,50		43,70		80,00	
23,00		44,00		81,00	
23,50		44,20		82,00	
24,00		44,50		83,00	
24,20		45,00		84,00	
24,50		46,00		84,50	
24,60		47,00		85,00	
25,00		48,00		86,00	
25,20		49,00		87,00	
25,50		49,20		88,00	
26,00		49,50		89,00	
26,20		50,00		89,50	
26,50		50,50		90,00	
27,00		51,00		91,00	
27,50		52,00		92,00	
28,00		53,00		93,00	
28,50		53,10		94,00	
29,00		54,00		94,50	
29,20		54,20		95,00	
29,50		54,50		96,00	
30,00		55,00		97,00	
30,20		55,20		98,00	
30,50		56,00		99,00	
31,00		57,00		99,50	
31,50		58,00		100,00	
32,00		59,00		101,00	
32,20		59,36		102,00	
32,50		59,50		103,00	
33,00		60,00		104,00	
33,50		61,00		104,50	
34,00		62,00		105,00	

JUNTAS TORICAS NBR (O'Ring)

Interior Ø	Sección	Interior Ø	Sección	Interior Ø	Sección
106,00	3,00	150,00	3,00	194,50	3,00
107,00		151,00		195,00	
108,00		152,00		196,00	
109,00		153,00		197,00	
109,50		154,00		198,00	
110,00		154,50		199,00	
111,00		155,00		199,50	
112,00		156,00		200,00	
113,00		157,00		201,00	
114,00		158,00		202,00	
114,50		159,00		203,00	
115,00		159,50		204,00	
116,00		160,00		204,50	
117,00		161,00		205,00	
118,00		162,00		206,00	
119,00		163,00		207,00	
119,50		164,00		208,00	
120,00		164,50		209,00	
121,00		165,00		209,50	
122,00		166,00		210,00	
123,00		167,00		211,00	
124,00		168,00		212,00	
124,50		169,00		213,00	
125,00		169,50		214,00	
126,00		170,00		215,00	
127,00		171,00		216,00	
128,00		172,00		217,00	
129,00		173,00		218,00	
129,50		174,00		219,00	
130,00		174,50		219,50	
131,00		175,00		220,00	
132,00		176,00		221,00	
133,00		177,00		222,00	
134,00		178,00		223,00	
134,50		179,00		224,00	
135,00		179,50		225,00	
136,00		180,00		226,00	
137,00		181,00		227,00	
138,00		182,00		228,00	
139,00		183,00		229,00	
139,50		184,00		229,50	
140,00		184,50		230,00	
141,00		185,00		231,00	
142,00		186,00		232,00	
143,00		187,00		233,00	
144,00		188,00		234,00	
144,50		189,00		235,00	
145,00		189,50		236,00	
146,00		190,00		237,00	
147,00		191,00		238,00	
148,00		192,00		239,00	
149,00		193,00		239,50	
149,50		194,00		240,00	



SOG

JUNTAS TÓRICAS



JUNTAS TORICAS NBR (O'Ring)

Interior Ø	Sección	Interior Ø	Sección	Interior Ø	Sección
241,00	3,00	46,00	3,50	99,00	3,50
242,00		47,00		100,00	
243,00		48,00		101,00	
244,00		49,00		102,00	
245,00		50,00		103,00	
246,00		51,00		104,00	
247,00		52,00		105,00	
248,00		53,00		106,00	
249,00		54,00		107,00	
249,50		55,00		108,00	
250,00		56,00		109,00	
285,00		57,00		110,00	
		58,00		111,00	
13,50	3,40	59,00		112,00	
		60,00		113,00	
8,00	3,50	61,00		114,00	
9,00		62,00		115,00	
10,00		63,00		116,00	
11,00		64,00		117,00	
12,00		65,00		118,00	
13,00		66,00		119,00	
14,00		67,00		120,00	
15,00		68,00		121,00	
16,00		69,00		122,00	
17,00		70,00		123,00	
18,00		71,00		124,00	
19,00		72,00		125,00	
20,00		73,00		126,00	
21,00		74,00		127,00	
22,00		75,00		128,00	
23,00		76,00		129,00	
24,00		77,00		130,00	
25,00		78,00		131,00	
26,00		79,00		132,00	
27,00		80,00		133,00	
28,00		81,00		134,00	
29,00		82,00		135,00	
30,00		83,00		136,00	
31,00		84,00		137,00	
32,00		85,00		138,00	
33,00		86,00		139,00	
34,00		87,00		140,00	
35,00		88,00		141,00	
36,00		89,00		142,00	
37,00		90,00		143,00	
38,00		91,00		144,00	
39,00		92,00		145,00	
40,00		93,00		146,00	
41,00		94,00		147,00	
42,00		95,00		148,00	
43,00		96,00		149,00	
44,00		97,00		150,00	
45,00		98,00		151,00	

JUNTAS TORICAS NBR (O'Ring)

Interior Ø	Sección	Interior Ø	Sección	Interior Ø	Sección
152,00	3,50	205,00	3,50	258,00	3,50
153,00		206,00		259,00	
154,00		207,00		260,00	
155,00		208,00		261,00	
156,00		209,00		262,00	
157,00		210,00		263,00	
158,00		211,00		264,00	
159,00		212,00		265,00	
160,00		213,00		266,00	
161,00		214,00		267,00	
162,00		215,00		268,00	
163,00		216,00		269,00	
164,00		217,00		270,00	
165,00		218,00		271,00	
166,00		219,00		272,00	
167,00		220,00		273,00	
168,00		221,00		274,00	
169,00		222,00		275,00	
170,00		223,00		276,00	
171,00		224,00		277,00	
172,00		225,00		278,00	
173,00		226,00		279,00	
174,00		227,00		280,00	
175,00		228,00		281,00	
176,00		229,00		282,00	
177,00		230,00		283,00	
178,00		231,00		284,00	
179,00		232,00		285,00	
180,00		233,00		286,00	
181,00		234,00		287,00	
182,00		235,00		288,00	
183,00		236,00		289,00	
184,00		237,00		290,00	
185,00		238,00		291,00	
186,00		239,00		292,00	
187,00		240,00		293,00	
188,00		241,00		294,00	
189,00		242,00		295,00	
190,00		243,00		296,00	
191,00		244,00		297,00	
192,00		245,00		298,00	
193,00		246,00		299,00	
194,00		247,00		300,00	
195,00		248,00		301,00	
196,00		249,00		302,00	
197,00		250,00		303,00	
198,00		251,00		304,00	
199,00		252,00		305,00	
200,00		253,00		306,00	
201,00		254,00		307,00	
202,00		255,00		308,00	
203,00		256,00		309,00	
204,00		257,00		310,00	



SOG

JUNTAS TÓRICAS



JUNTAS TORICAS NBR (O'Ring)

Interior Ø	Sección	Interior Ø	Sección	Interior Ø	Sección
311,00	3,50	364,00	3,50	417,00	3,50
312,00		365,00		418,00	
313,00		366,00		419,00	
314,00		367,00		420,00	
315,00		368,00		421,00	
316,00		369,00		422,00	
317,00		370,00		423,00	
318,00		371,00		424,00	
319,00		372,00		425,00	
320,00		373,00		426,00	
321,00		374,00		427,00	
322,00		375,00		428,00	
323,00		376,00		429,00	
324,00		377,00		430,00	
325,00		378,00		431,00	
326,00		379,00		432,00	
327,00		380,00		433,00	
328,00		381,00		434,00	
329,00		382,00		435,00	
330,00		383,00		436,00	
331,00		384,00		437,00	
332,00		385,00		438,00	
333,00		386,00		439,00	
334,00		387,00		440,00	
335,00		388,00			
336,00		389,00		4,34	3,53
337,00		390,00		5,94	
338,00		391,00		7,52	
339,00		392,00		9,12	
340,00		393,00		10,69	
341,00		394,00		12,29	
342,00		395,00		13,87	
343,00		396,00		15,47	
344,00		397,00		17,04	
345,00		398,00		18,64	
346,00		399,00		20,22	
347,00		400,00		21,82	
348,00		401,00		23,40	
349,00		402,00		25,00	
350,00		403,00		25,80	
351,00		404,00		26,57	
352,00		405,00		28,17	
353,00		406,00		29,75	
354,00		407,00		31,34	
355,00		408,00		32,93	
356,00		409,00		34,52	
357,00		410,00		36,10	
358,00		411,00		37,70	
359,00		412,00		39,70	
360,00		413,00		40,87	
361,00		414,00		41,28	
362,00		415,00		42,86	
363,00		416,00		44,05	

JUNTAS TORICAS NBR (O'Ring)

Interior Ø	Sección	Interior Ø	Sección	Interior Ø	Sección
44,45	3,53	152,00	3,53	46,20	3,55
46,04		158,35		47,50	
47,23		164,70		48,70	
47,62		171,05		50,00	
49,20		177,40		51,50	
50,40		183,75		53,00	
50,80		184,70		54,50	
52,40		190,10		56,00	
53,57		196,45		58,00	
53,97		202,80		60,00	
55,56		209,15		61,50	
56,75		215,50		63,00	
57,15		221,85		65,00	
58,74		228,20		67,00	
59,92		234,55		69,00	
60,32		240,90		71,00	
61,90		247,25		73,00	
63,10		253,60		75,00	
63,50		266,30		77,50	
65,10		279,00		80,00	
66,27		291,70		82,50	
66,67		304,40		85,00	
68,26		329,80		87,50	
69,44		355,20		90,00	
69,85		380,60		92,50	
71,44		405,26		95,00	
72,62		430,66		97,50	
73,02		456,06		100,00	
74,60				103,00	
75,80		18,00	3,55	106,00	
78,97		19,00		109,00	
82,14		20,00		112,00	
85,32		21,20		115,00	
88,50		22,40		118,00	
91,67		23,60		122,00	
94,84		25,00		125,00	
98,02		25,80		128,00	
101,20		26,50		132,00	
104,37		28,00		136,00	
107,54		30,00		140,00	
110,72		31,50		145,00	
113,90		32,50		150,00	
117,07		33,50		155,00	
120,24		34,50		160,00	
123,42		35,50		165,00	
126,60		36,50		170,00	
129,77		37,50		175,00	
132,94		38,70		180,00	
136,12		40,00		185,00	
139,30		41,20		190,00	
142,47		42,50		195,00	
145,65		43,70		200,00	
148,82		45,00			



SOG

JUNTAS TÓRICAS



JUNTAS TORICAS NBR (O'Ring)

Interior Ø	Sección	Interior Ø	Sección	Interior Ø	Sección
18,30	3,60	41,00	4,00	94,00	4,00
19,80		42,00		95,00	
21,30		43,00		96,00	
23,00		44,00		97,00	
24,60		45,00		98,00	
26,20		46,00		99,00	
27,80		47,00		100,00	
29,30		48,00		101,00	
30,80		49,00		102,00	
32,50		50,00		103,00	
34,10		51,00		104,00	
35,60		52,00		105,00	
37,30		53,00		106,00	
43,40		54,00		107,00	
75,00		55,00		108,00	
	4,00	56,00	109,00		
4,00		57,00	110,00		
5,00		58,00	111,00		
6,00		59,00	112,00		
7,00		60,00	113,00		
8,00		61,00	114,00		
9,00		62,00	115,00		
10,00		63,00	116,00		
11,00		64,00	117,00		
12,00		65,00	118,00		
13,00		66,00	119,00		
14,00		67,00	120,00		
15,00		68,00	121,00		
16,00		69,00	122,00		
17,00		70,00	123,00		
18,00		71,00	124,00		
19,00		72,00	125,00		
20,00		73,00	126,00		
21,00		74,00	127,00		
22,00		75,00	128,00		
23,00		76,00	129,00		
24,00		77,00	130,00		
25,00		78,00	131,00		
26,00		79,00	132,00		
27,00		80,00	133,00		
28,00		81,00	134,00		
29,00		82,00	135,00		
30,00		83,00	136,00		
31,00		84,00	137,00		
32,00		85,00	138,00		
33,00		86,00	139,00		
34,00		87,00	140,00		
35,00		88,00	141,00		
36,00		89,00	142,00		
37,00	90,00	143,00			
38,00	91,00	144,00			
39,00	92,00	145,00			
40,00	93,00	146,00			

JUNTAS TORICAS NBR (O'Ring)

Interior Ø	Sección	Interior Ø	Sección	Interior Ø	Sección
147,00	4,00	200,00	4,00	253,00	4,00
148,00		201,00		254,00	
149,00		202,00		255,00	
150,00		203,00		256,00	
151,00		204,00		257,00	
152,00		205,00		258,00	
153,00		206,00		259,00	
154,00		207,00		260,00	
155,00		208,00		261,00	
156,00		209,00		262,00	
157,00		210,00		263,00	
158,00		211,00		264,00	
159,00		212,00		265,00	
160,00		213,00		266,00	
161,00		214,00		267,00	
162,00		215,00		268,00	
163,00		216,00		269,00	
164,00		217,00		270,00	
165,00		218,00		271,00	
166,00		219,00		272,00	
167,00		220,00		273,00	
168,00		221,00		274,00	
169,00		222,00		275,00	
170,00		223,00		276,00	
171,00		224,00		277,00	
172,00		225,00		278,00	
173,00		226,00		279,00	
174,00		227,00		280,00	
175,00		228,00		281,00	
176,00		229,00		282,00	
177,00		230,00		283,00	
178,00		231,00		284,00	
179,00		232,00		285,00	
180,00		233,00		286,00	
181,00		234,00		287,00	
182,00		235,00		288,00	
183,00		236,00		289,00	
184,00		237,00		290,00	
185,00		238,00		291,00	
186,00		239,00		292,00	
187,00		240,00		293,00	
188,00		241,00		294,00	
189,00		242,00		295,00	
190,00		243,00		296,00	
191,00		244,00		297,00	
192,00		245,00		298,00	
193,00		246,00		299,00	
194,00		247,00		300,00	
195,00		248,00		301,00	
196,00		249,00		302,00	
197,00		250,00		303,00	
198,00		251,00		304,00	
199,00		252,00		305,00	



SOG

JUNTAS TÓRICAS



JUNTAS TORICAS NBR (O'Ring)

Interior Ø	Sección	Interior Ø	Sección	Interior Ø	Sección
306,00	4,00	358,00	4,00	411,00	4,00
307,00		359,00		412,00	
308,00		360,00		413,00	
309,00		361,00		414,00	
310,00		362,00		415,00	
311,00		363,00		416,00	
312,00		364,00		418,00	
313,00		365,00		419,00	
314,00		366,00		420,00	
315,00		367,00		421,00	
316,00		368,00		422,00	
317,00		369,00		423,00	
317,00		370,00		424,00	
318,00		371,00		425,00	
319,00		372,00		426,00	
320,00		373,00		427,00	
321,00		374,00		428,00	
322,00		375,00		429,00	
323,00		376,00		430,00	
324,00		377,00		431,00	
325,00		378,00		432,00	
326,00		379,00		433,00	
327,00		380,00		434,00	
328,00		381,00		435,00	
329,00		382,00		436,00	
330,00		383,00		437,00	
331,00		384,00		438,00	
332,00		385,00		439,00	
333,00		386,00		440,00	
334,00		387,00		441,00	
335,00		388,00		442,00	
336,00		389,00		443,00	
337,00		390,00		444,00	
338,00		391,00		445,00	
339,00		392,00		446,00	
340,00		393,00		447,00	
341,00		394,00		448,00	
342,00		395,00		449,00	
343,00		396,00		450,00	
344,00		397,00		451,00	
345,00		398,00		452,00	
346,00		399,00		453,00	
347,00		400,00		454,00	
348,00		401,00		455,00	
349,00		402,00		456,00	
350,00		403,00		457,00	
351,00		404,00		458,00	
352,00		405,00		459,00	
353,00		406,00		460,00	
354,00		407,00		461,00	
355,00		408,00		462,00	
356,00		409,00		463,00	
357,00		410,00		464,00	

JUNTAS TORICAS NBR (O'Ring)

Interior Ø	Sección	Interior Ø	Sección	Interior Ø	Sección	
465,00	4,00	20,00	4,50	69,00	4,50	
466,00						
467,00						
468,00						
469,00						
470,00						
471,00						
472,00						
473,00						
474,00						
475,00						
475,00						
476,00						
477,00						
478,00						
479,00						
480,00						
481,00						
482,00						
483,00						
484,00						
485,00						
486,00						
487,00						
488,00						
489,00						
490,00						
491,00						
492,00						
493,00						
494,00						
495,00						
496,00						
497,00						
498,00						
499,00						
500,00						
6,00	4,50	46,00		134,50		
8,00						
9,00						
9,50						
10,00						
10,50						
11,00						
12,00						
13,00						
15,00						
15,50						
16,00						
17,00						
18,00						
19,00						
			47,00		137,00	
			48,00		140,00	
		49,00		140,50		
		50,00		150,00		
		51,00		153,00		
		53,00		155,00		
		56,00		157,00		
		57,00		160,00		
		60,00		165,00		
		61,00		172,00		
		63,00		178,00		
		64,00		180,00		
		65,00		185,00		
		66,00		186,00		
		68,00		189,50		



SOG

JUNTAS TÓRICAS



JUNTAS TORICAS NBR (O'Ring)

Interior Ø	Sección	Interior Ø	Sección	Interior Ø	Sección
192,00	4,50	46,00	5,00	99,00	5,00
208,00		47,00		100,00	
215,00		48,00		101,00	
218,50		49,00		102,00	
225,00		50,00		103,00	
227,00		51,00		104,00	
250,00		52,00		105,00	
267,00		53,00		106,00	
280,00		54,00		107,00	
315,00		55,00		108,00	
		56,00		109,00	
4,00	5,00	57,00		110,00	
5,00		58,00		111,00	
6,00		59,00		112,00	
7,00		60,00		113,00	
8,00		61,00		114,00	
9,00		62,00		115,00	
10,00		63,00		116,00	
11,00		64,00		117,00	
12,00		65,00		118,00	
13,00		66,00		119,00	
14,00		67,00		120,00	
15,00		68,00		121,00	
16,00		69,00		122,00	
17,00		70,00		123,00	
18,00		71,00		124,00	
19,00		72,00		125,00	
20,00		73,00		126,00	
21,00		74,00		127,00	
22,00		75,00		128,00	
23,00		76,00		129,00	
24,00		77,00		130,00	
25,00		78,00		131,00	
26,00		79,00		132,00	
27,00		80,00		133,00	
28,00		81,00		134,00	
29,00		82,00		135,00	
30,00		83,00		136,00	
31,00		84,00		137,00	
32,00		85,00		138,00	
33,00		86,00		139,00	
34,00		87,00		140,00	
35,00		88,00		141,00	
36,00		89,00		142,00	
37,00		90,00		143,00	
38,00		91,00		144,00	
39,00		92,00		145,00	
40,00		93,00		146,00	
41,00		94,00		147,00	
42,00		95,00		148,00	
43,00		96,00		149,00	
44,00		97,00		150,00	
45,00		98,00		151,00	

JUNTAS TORICAS NBR (O'Ring)

Interior Ø	Sección	Interior Ø	Sección	Interior Ø	Sección
152,00	5,00	205,00	5,00	258,00	5,00
153,00		206,00		259,00	
154,00		207,00		260,00	
155,00		208,00		261,00	
156,00		209,00		262,00	
157,00		210,00		263,00	
158,00		211,00		264,00	
159,00		212,00		265,00	
160,00		213,00		266,00	
161,00		214,00		267,00	
162,00		215,00		268,00	
163,00		216,00		269,00	
164,00		217,00		270,00	
165,00		218,00		271,00	
166,00		219,00		272,00	
167,00		220,00		273,00	
168,00		221,00		274,00	
169,00		222,00		275,00	
170,00		223,00		276,00	
171,00		224,00		277,00	
172,00		225,00		278,00	
173,00		226,00		279,00	
174,00		227,00		280,00	
175,00		228,00		281,00	
176,00		229,00		282,00	
177,00		230,00		283,00	
178,00		231,00		284,00	
179,00		232,00		285,00	
180,00		233,00		286,00	
181,00		234,00		287,00	
182,00		235,00		288,00	
183,00		236,00		289,00	
184,00		237,00		290,00	
185,00		238,00		291,00	
186,00		239,00		292,00	
187,00		240,00		293,00	
188,00		241,00		294,00	
189,00		242,00		295,00	
190,00		243,00		296,00	
191,00		244,00		297,00	
192,00		245,00		298,00	
193,00		246,00		299,00	
194,00		247,00		300,00	
195,00		248,00		301,00	
196,00		249,00		302,00	
197,00		250,00		303,00	
198,00		251,00		304,00	
199,00		252,00		305,00	
200,00		253,00		306,00	
201,00		254,00		307,00	
202,00		255,00		308,00	
203,00		256,00		309,00	
204,00		257,00		310,00	



SOG

JUNTAS TÓRICAS



JUNTAS TORICAS NBR (O'Ring)

Interior Ø	Sección	Interior Ø	Sección	Interior Ø	Sección
311,00	5,00	364,00	5,00	56,00	5,30
312,00		365,00		58,00	
313,00		366,00		60,00	
314,00		367,00		61,50	
315,00		368,00		63,00	
316,00		369,00		65,00	
317,00		370,00		67,00	
318,00		371,00		69,00	
319,00		372,00		71,00	
320,00		373,00		73,00	
321,00		374,00		75,00	
322,00		375,00		77,50	
323,00		376,00		80,00	
324,00		377,00		82,50	
325,00		378,00		85,00	
326,00		379,00		87,50	
327,00		380,00		90,00	
328,00		381,00		92,50	
329,00		382,00		95,00	
330,00		383,00		97,50	
331,00		384,00		100,00	
332,00		385,00		103,00	
333,00		386,00		106,00	
334,00		387,00		109,00	
335,00		388,00		112,00	
336,00		389,00		115,00	
337,00		390,00		118,00	
338,00		391,00		122,00	
339,00		392,00		125,00	
340,00		393,00		128,00	
341,00		394,00		132,00	
342,00		395,00		136,00	
343,00		396,00		140,00	
344,00		397,00		145,00	
345,00		398,00		150,00	
346,00		399,00		155,00	
347,00		400,00		160,00	
348,00				165,00	
349,00		40,00	5,30	170,00	
350,00		40,20		175,00	
351,00		41,20		180,00	
352,00		41,40		185,00	
353,00		42,50		190,00	
354,00		43,70		195,00	
355,00		45,00		200,00	
356,00		46,20			
357,00		47,50		10,46	5,34
358,00		48,70		12,07	
359,00		50,00		13,64	
360,00		51,50		15,24	
361,00		53,00		16,81	
362,00		54,40		18,42	
363,00		54,50		19,99	

JUNTAS TORICAS NBR (O'Ring)

Interior Ø	Sección	Interior Ø	Sección	Interior Ø	Sección
21,59	5,34	135,90	5,34	44,30	5,70
23,16		136,53		45,30	
24,77		139,07		49,20	
26,34		139,70		49,30	
27,94		142,24		52,30	
29,51		142,88		52,50	
31,12		145,42		54,30	
32,69		146,05		55,30	
34,29		148,60		59,20	
36,90		149,23		59,30	
37,47		151,77		59,70	
40,65		155,00		62,00	
43,82		158,12		62,30	
47,00		161,30		64,00	
50,16		164,47		64,20	
53,34		167,70		64,30	
56,52		170,82		69,00	
59,70		174,00		69,20	
62,87		177,17		69,30	
63,10		183,52		74,00	
66,04		189,87		74,20	
69,22		196,22		74,30	
72,40		202,57		79,00	
74,63		208,92		79,20	
75,57		215,27		79,30	
78,74		221,62		84,00	
79,77		227,97		84,10	
81,92		234,32		84,30	
85,10		240,67		87,20	
88,27		247,02		89,00	
89,69		253,37		89,10	
91,44		266,07		89,30	
94,62		278,77		94,00	
97,80		291,47		94,10	
100,00		304,17		94,30	
100,97		329,57		99,00	
104,14		354,97		99,10	
107,32		380,37		99,30	
109,54		405,26		104,00	
110,50		430,66		104,10	
113,67		456,06		104,30	
116,84		481,46		109,00	
117,48		506,86		109,10	
120,02		532,26		109,30	
120,65		557,66		114,00	
123,20		582,68		114,30	
123,83		608,08		119,00	
126,37		633,48		119,30	
127,00		658,88		124,00	
129,54				124,30	
130,18		38,80	5,70	129,30	
132,72		39,20		134,30	
133,35		44,20		139,30	



SOG

JUNTAS TÓRICAS



JUNTAS TORICAS NBR (O'Ring)

Interior Ø	Sección	Interior Ø	Sección	Interior Ø	Sección	
144,30	5,70	23,50	6,00	74,00	6,00	
149,30						
154,30						
159,30						
164,30						
169,30						
174,30						
179,30						
183,00						
184,30						
189,30						
194,30						
199,30						
204,20						
209,30						
219,30						
229,30						
239,30						
249,30						
259,30						
269,30						
279,30						
289,30						
299,30						
319,30						
329,30						
339,30						
359,30						
379,30						
399,30						
419,30						
439,30						
459,30						
479,30						
499,30						
6,00	6,00	55,00		122,00		
7,00						
9,00						
10,00						
11,00						
12,00						
13,00						
14,00						
15,00						
16,00						
18,00						
19,00						
19,50						
20,00						
21,00						
22,00						
23,00						
			56,00		123,00	
			57,00		124,00	
			58,00		125,00	
			59,50		128,00	
			60,00		130,00	
			61,00		132,00	
		62,00		134,00		
		63,00		135,00		
		64,00		136,00		
		65,00		138,00		
		66,00		139,20		
		67,00		140,00		
		68,00		142,00		
		69,00		145,00		
		70,00		146,00		
		72,00		148,00		
		73,00		150,00		

JUNTAS TORICAS NBR (O'Ring)

Interior Ø	Sección	Interior Ø	Sección	Interior Ø	Sección
153,00	6,00	238,00	6,00	392,00	6,00
154,00		240,00		394,00	
155,00		242,00		395,00	
155,50		244,00		398,00	
156,00		247,00		400,00	
157,00		249,00		415,00	
158,00		250,00		422,00	
159,00		258,00		429,00	
160,00		259,00		446,00	
162,00		260,00		448,00	
165,00		262,00		450,00	
166,00		265,00		453,00	
169,00		266,00		470,00	
170,00		270,00		478,00	
172,00		278,00		480,00	
175,00		280,00		483,00	
176,00		284,00		486,00	
180,00		285,00		489,00	
182,00		288,00		500,00	
184,00		290,00		504,00	
185,00		294,00		505,00	
188,00		295,00		508,00	
190,00		300,00		510,00	
191,20		301,00		516,00	
193,00		305,00		530,00	
195,00		310,00		540,00	
196,00		311,00		544,00	
198,00		315,00		549,00	
199,00		320,00		552,00	
200,00		324,00		555,00	
201,00		325,00		560,00	
202,00		330,00		569,00	
203,00		333,00		575,00	
203,50		335,00		579,00	
204,00		338,00			
205,00		340,00		48,00	6,50
208,00		345,00			
210,00		348,00		113,67	6,99
212,00		350,00		114,70	
215,00		355,00		116,84	
216,00		358,00		120,02	
217,00		360,00		123,20	
218,00		365,00		124,60	
220,00		368,00		126,37	
221,00		370,00		129,54	
225,00		375,00		132,72	
226,00		376,00		134,50	
229,00		380,00		135,90	
230,00		385,00		139,07	
235,00		386,00		142,24	
236,00		388,00		145,42	
237,00		389,00		148,60	
237,50		390,00		151,77	

**SOG****JUNTAS TÓRICAS****JUNTAS TORICAS NBR (O'Ring)**

Interior Ø	Sección	Interior Ø	Sección	Interior Ø	Sección		
155,60	6,99	506,86	6,99	650,00	7,00		
158,12		532,26		670,00			
159,50		557,66					
161,90		582,68		61,50		7,50	
164,47		608,08					
166,70		633,48		60,00		8,00	
168,30		658,88		61,00			
170,82							
174,60		206,00		7,00		144,10	8,40
177,17		212,00				149,10	
181,00		218,00				154,10	
183,52		224,00				159,10	
187,30		230,00				164,10	
189,87		236,00				169,10	
193,70		243,00				174,10	
196,22		250,00				179,10	
200,00		258,00				184,10	
202,57	265,00	189,10					
208,92	272,00	194,10					
215,27	280,00	199,10					
215,57	290,00	204,10					
221,62	300,00	209,10					
227,97	307,00	219,10					
234,32	315,00	229,10					
240,67	325,00	234,10					
247,00	335,00	239,10					
253,57	345,00	249,10					
259,70	355,00						
266,07	365,00						
272,40	375,00						
278,77	387,00						
285,10	400,00						
291,47	412,00						
297,80	425,00						
304,17	437,00						
310,50	450,00						
316,87	457,20						
323,20	462,00						
329,57	475,00						
335,90	487,00						
342,27	494,67						
354,97	500,00						
367,67	515,00						
380,37	530,00						
393,07	545,00						
405,26	545,47						
417,96	560,00						
430,66	580,00						
443,36	596,27						
456,06	600,00						
468,76	615,00						
481,46	630,00						
494,16	647,07						

HILO TÓRICO

HILO TÓRICOpag. 111 - 112



GRUESO MM.	NITRILO NBR	SILICONA VMQ	VITON FPM
1,78	*	*	*
2	*	*	*
2,62	*	*	*
3	*	*	*
3,5	*	*	*
4	*	*	*
4,5	*	*	*
5	*	*	*
5,33	*	*	*
5,7	*	*	*
6	*	*	*
6,5	*	*	*
7	*	*	*
7,5	*	*	*
8	*	*	*
8,5	*	*	*
9	*	*	*
9,5	*	*	*
10	*	*	*
11	*	*	*
12	*	*	*
13	*	*	*
14	*	*	*
15	*	*	*
16	*	*	*
17	*	*	*
18	*	*	*
19	*	*	*
20	*	*	*
25	*	*	*
30	*	*	*



Logroño

C/ Segador 11, Polígono La Portalada II
26006 (Logroño)
Teléfono: 941 445 300
Servicio 24 horas: 690 207 434
rioja@rodamientos-huryza.com

León

Pol. «Industrial León» 2ª Fase
Parcela P-32 24009 (León)
Teléfono: 987 211 922
leon@rodamientos-huryza.com

Zaragoza (Central)

C/ Veintitrés de Abril, 19-21-23 50014 Zaragoza
Teléfono: 976 472 052
Servicio 24 horas: 616 906 834
huryza@rodamientos-huryza.com

Madrid

C/ Meridiano, 12 28850 - Torrejón de Ardoz (Madrid)
Teléfono: 917 525 590
Servicio 24 horas: 653 948 495
comercial.madrid@rodamientos-huryza.com

Valencia

Camino de la Lloma, 12 46960 Aldaia
(Valencia)
Teléfono: 963 843 300
comercial.valencia@rodamientos-huryza.com

San Sebastián

Pol. Industrial «Zamoka» C/ Oialume Bidea, 19
20115 (Guipúzcoa)
Teléfono: 943 336 033
comercial.guipuzcoa@rodamientos-huryza.com